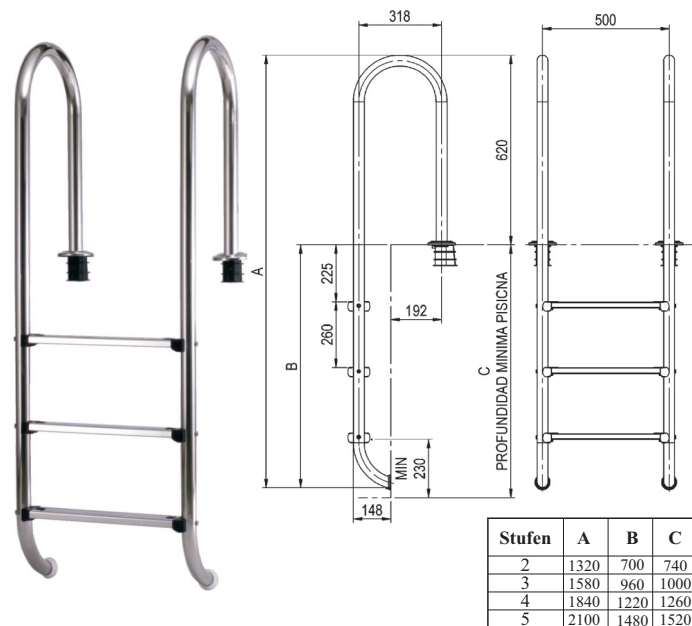


EDELSTAHLLEITER MURO D 43 mm in V2A



Stufen	A	B	C
2	1320	700	740
3	1580	960	1000
4	1840	1220	1260
5	2100	1480	1520

€ Gruppe A
exkl. MWSt.

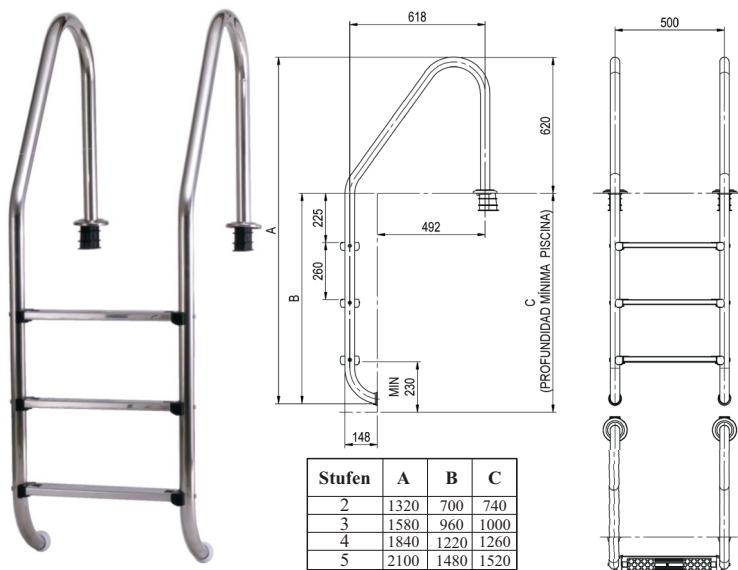
**Mit Ankersockel - enger Holm D 43
Edelstahltritte mit Norylenden**

- 04512 **Muro, D 43, 2-stufig, V2A** 328,50
(05492 - AISI 304)
- 04513 **Muro, D 43, 3-stufig, V2A** 311,20
(05493 - AISI 304)
- 04514 **Muro, D 43, 4-stufig, V2A** 337,30
(05494 - AISI 304)
- 04515 **Muro, D 43, 5-stufig, V2A** 465,50
(05495 - AISI 304)

**Mit Flanschmontage enger Holm D 43
Edelstahltritte mit Norylenden**

- 04518 **Muro, D 43, 3-stufig, V2A** 400,90
(05493 - ES 10)
- 04519 **Muro, D 43, 4-stufig, V2A** 439,70
(05494 - ES 10)
- 04516 **Muro, D 43, 5-stufig, V2A** 622,30
(05495 - ES 10)

EDELSTAHLLEITER STANDARD D 43 mm in V2A



Stufen	A	B	C
2	1320	700	740
3	1580	960	1000
4	1840	1220	1260
5	2100	1480	1520

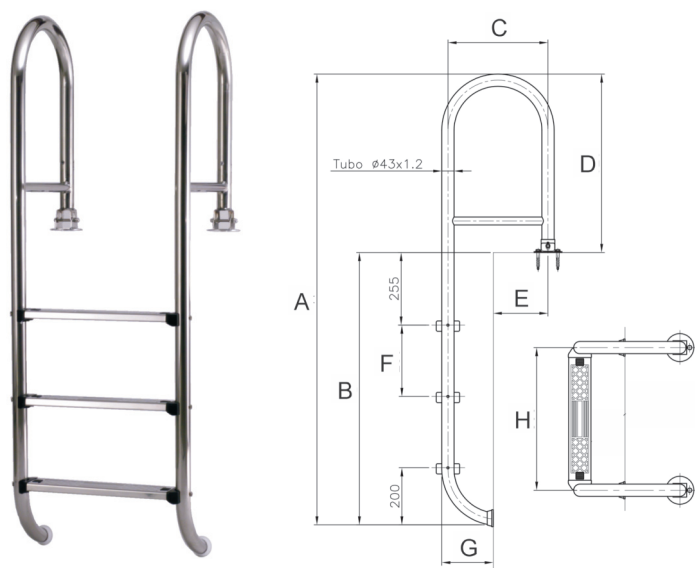
**Mit Ankersockel - breiter Holm D 43 mm
Edelstahltritte mit Norylenden**

- 04502 **Standard, D 43, 2-stufig, V2A** 316,60
(05488 - AISI 304)
- 04503 **Standard, D 43, 3-stufig, V2A** 320,80
(05489 - AISI 304)
- 04504 **Standard, D 43, 4-stufig, V2A** 334,10
(05490 - AISI 304)
- 04505 **Standard, D 43, 5-stufig, V2A** 467,90
(05491 - AISI 304)

**Mit Flanschmontage breiter Holm D 43 mm
Edelstahltritte mit Norylenden**

- 04507 **Standard, D 43, 3-stufig, V2A** 449,70
(05489 - ES 10)
- 04508 **Standard, D 43, 4-stufig, V2A** 429,90
(05490 - ES 10)
- 04509 **Standard, D 43, 5-stufig, V2A** 552,70
(05491 - ES 10)

EDELSTAHLLEITER KIPP D 43 mm in V2A



**Mit Flanschmontage enger Holm D 43
Edelstahltritte mit Norylenden**

- 04543 **3-stufig, Kipp D 43, V2A** 638,90
(011033)
- 04544 **4-stufig, Kipp D 43, V2A** 679,40
(011034)
- 04549 **5-stufig, Kipp D 43, V2A** 760,10
(011035)

Stufen	A	B	C	D	E	F	G	H
2	1330	705	350	626	192	250	180	500
3	1580	955	350	626	192	250	180	500
4	1830	1205	350	626	192	250	180	500
5	2080	1455	350	626	192	250	180	500

FLANSCHROHRE - FÜR TYPEN MURO / STANDARD

€ **Gruppe A**
exkl. MWSt.



045011 **Flanschrohr D 43, V2A**
für Leitern Typ Muro,
Standard u. Mixed (15837)

per Paar 87,20

045011E **detto, jedoch in V4A**

per Paar 106,30

SCHWENKGELENKE - FÜR TYPEN MURO / STANDARD



04500 **Schwenkgelenk AS,**
D 43 Ankersockel f. Muro
und Standard (00043)

per Stk. 155,60



04501 **Schwenkgelenk FM,**
D 43 Flanschmontage f. Muro
und Standard (08727)
(nur für Muro und Standard verwenden)

per Stk. 155,90

ERSATZTEILE LEITERN D 43 mm - MURO / STANDARD



04528 **Norylende** (4401010106) per Stück 17,10

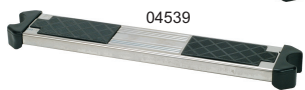
04529 **Brückenstufe Edelstahl, Ausführung bis 2018** (07603) per Stück 133,90
für Kommunalbäder V4A

470662 **detto, Ausführung ab 2018** per Stück 149,90



04530 **Leitertritt Edelstahl Standard V2A** (4401010105) per Stück 53,20

04539 **Leitertritt- rutschsichere Ausführung** (00001R0100) per Stück 58,40



4054801 **Leiterstufe V4A, inkl. Schrauben** (4401010104) per Stück 78,40
mit Norylblende - **rutschsichere Ausführung**

045311 **Schraube/Mutter-Set** (4401010110) per Set 20,60
für Stufe Muro/Standard V2A



04532 **Ankersockel PVC, D 43 mm** (00042) per Stück 16,40

045321 **Klemmteil für Ankersockel** (4401090101) per Stück 10,40

04533 **Rosette rund** (00044) per Stück 8,30
für Stufe Muro/Standard V2A



045331 **detto, jedoch V4A** (4401010103) per Stück 26,50

04534 **Puffer schwarz für Muro/Standard** (4401010112) per Stück 6,30

04536 **Flanschdichtung inkl. Befestigungsdübel** (4401010801) per Stück 4,40
und Schrauben

045318



04537 **Schraube 8 x 50 mm** (4401030103) per Stück 4,80

04538 **Mutter M 8 für Leitern: Muro/Standard** (4401070306) per Stück 3,40

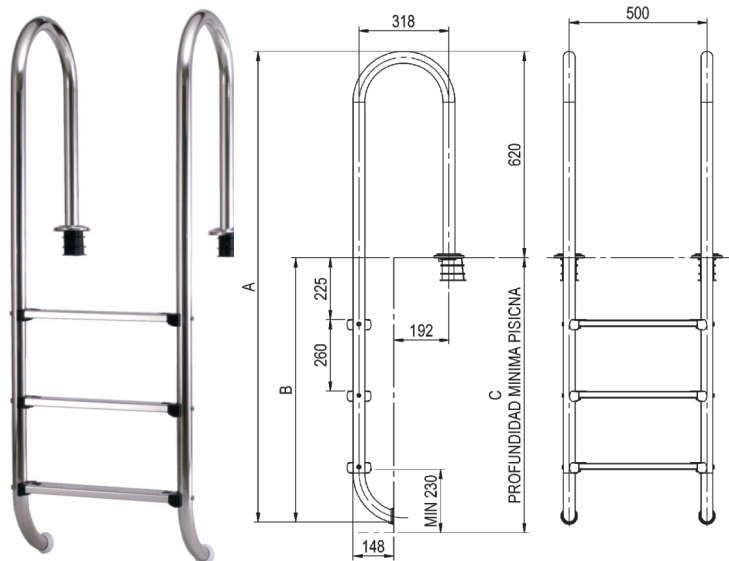
045301



045318 **Abdeckblätter zu Leiter Muro** (4401010109) per Set 17,70
im Set zu 8 Stück

045301 **Antislipaufflage schwarz für Leitertritt Astral** (4401010108) per Set 32,40
im Set zu 4 Stück

EDELSTAHLLEITER MURO D 43 mm in V4A

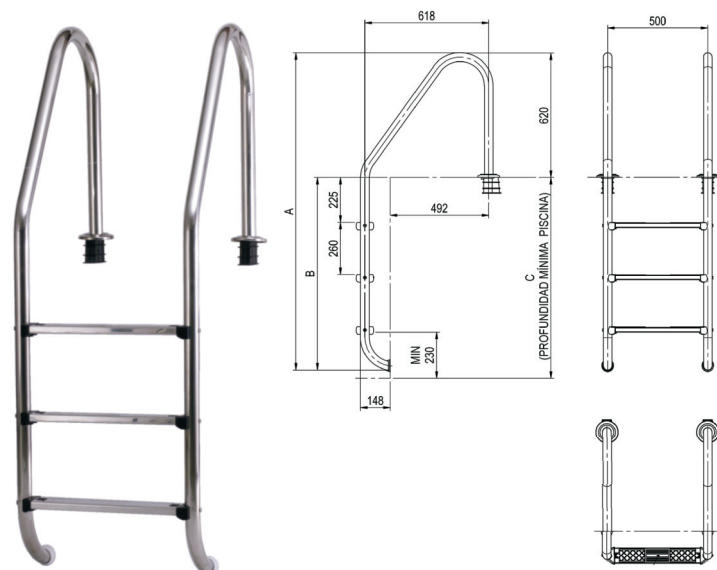


Mit Ankersockel - enger Holm D 43 mit rutschsicheren Auftrittsstufen

- 405480 **Muro, D 43, 2-stufig, V4A** (05480 - AISI 316) 444,40
- 405481 **Muro, D 43, 3-stufig, V4A** (05481 - AISI 316) 464,40
- 405482 **Muro, D 43, 4-stufig, V4A** (05482 - AISI 316) 532,50
- 405483 **Muro, D 43, 5-stufig, V4A** (05483 - AISI 316) 657,50

Stufen	A	B	C
2	1320	700	740
3	1580	960	1000
4	1840	1220	1260
5	2100	1480	1520

EDELSTAHLLEITER STANDARD D 43 mm in V4A

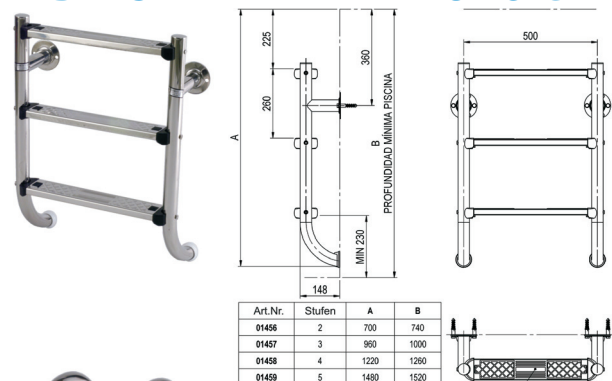


Mit Ankersockel - breiter Holm D 43 mm mit rutschsicheren Auftrittsstufen

- 405476 **Standard, D 43, 2-stufig, V4A** (05476 - AISI 316) 444,40
- 405477 **Standard, D 43, 3-stufig, V4A** (05477 - AISI 316) 464,40
- 405478 **Standard, D 43, 4-stufig, V4A** (05478 - AISI 316) 532,50
- 405479 **Standard, D 43, 5-stufig, V4A** (05479 - AISI 316) 657,50

Stufen	A	B	C
2	1320	700	740
3	1580	960	1000
4	1840	1220	1260
5	2100	1480	1520

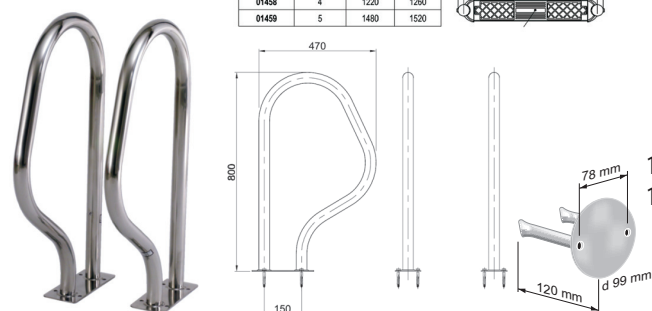
EDELSTAHLLEITER MURO GETEILT D 43 mm in V4A



Art.Nr.	Stufen	A	B
01456	2	700	740
01457	3	960	1000
01458	4	1220	1260
01459	5	1480	1520

UNTERTEIL FLANSMONTAGE D 43 Edelstahltritte mit Norylenden

- 401456 **Unterteil V4A, D 43, 2-stufig** (01456 - AISI 316) 361,90
- 401457 **Unterteil V4A, D 43, 3-stufig** (01457 - AISI 316) 436,20
- 401458 **Unterteil V4A, D 43, 4-stufig** (01458 - AISI 316) 529,20
- 401459 **Unterteil V4A, D 43, 5-stufig** (01459 - AISI 316) 603,50
- 405543 **Griffbögen V4A, D 43** p. Paar Ausladung 470 mm Höhe 800 mm (05543 - AISI 316) 526,90

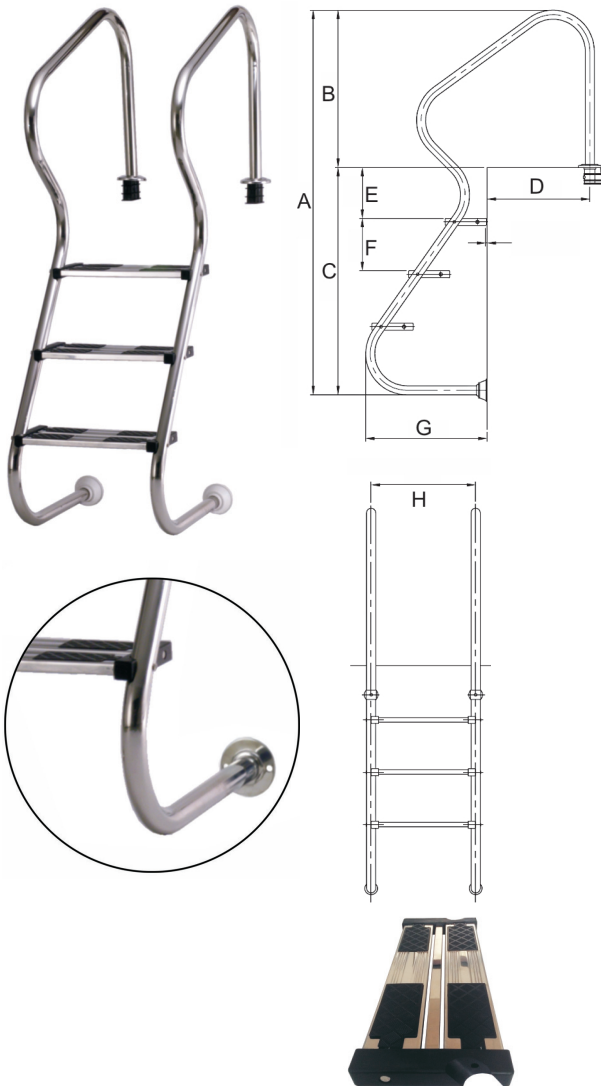


13916
139171

- Gegenflansch V4A, L = 120 mm** **Gruppe B** 56,60
- Dichtung für Gegenflansch 13916** **Gruppe B** 13,90

ACHTUNG: Unterteil und Griffbogen ergibt komplette, geteilte Leiter!

EDELSTAHL-TREPPENLEITER RESIDENTIAL D 43 mm in V4A



**breiter Holm D 43
Edelstahltritte mit Norylenden mit AS oder FM**

- 04611 **Treppenleiter V4A, 3-stufig, AS** 1.020,00
mit Doppelstufe D 43, Ankersockel,
Beckentiefe: 1,20 m
(07782)
- 04612 **Treppenleiter V4A, 4-stufig, AS** 1.140,00
mit Doppelstufe D 43, Ankersockel,
Beckentiefe: 1,50 m
(11979)
- 046111 **Treppenleiter V4A, 3-stufig, FM** 1.091,00
mit Doppelstufe D 43, Flanschmontage,
Beckentiefe: 1,20 m
(E-004/00)
- 046121 **Treppenleiter V4A, 4-stufig, FM** 1.391,00
mit Doppelstufe D 43, Flanschmontage,
Beckentiefe: 1,50 m
(E-005/00)

Achtung:Aus Stabilitätsgründen ist diese Leiter auch
beckenseitig mit Flanschschlüssen ausgeführt!

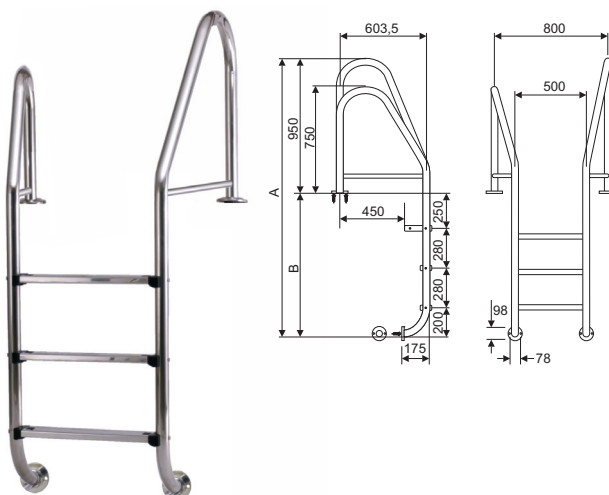
Achtung:Aus Stabilitätsgründen ist diese Leiter auch
beckenseitig mit Flanschschlüssen ausgeführt!

Stufen	A	B	C	D	E	F	G	H
3 AS	1835	750	1085	490	243	250	579	500
4 AS	2085	750	1335	490	243	250	754	500
3 FM	1835	750	1085	490	243	250	579	500
4 FM	2085	750	1335	490	243	250	754	500

Ersatzteil:

- 046129 **Stufe für schrägen Holm / Leiter Residential** 131,70
(4401011104)

EDELSTAHLLEITER für den öffentlichen Bereich in V4A lt. Ö-Norm 13451-2



**mit Flanschmontage D 43, Holme verschieden hoch und
ausgestellt, mit Sicherheitsstufe und Stufen De Luxe**

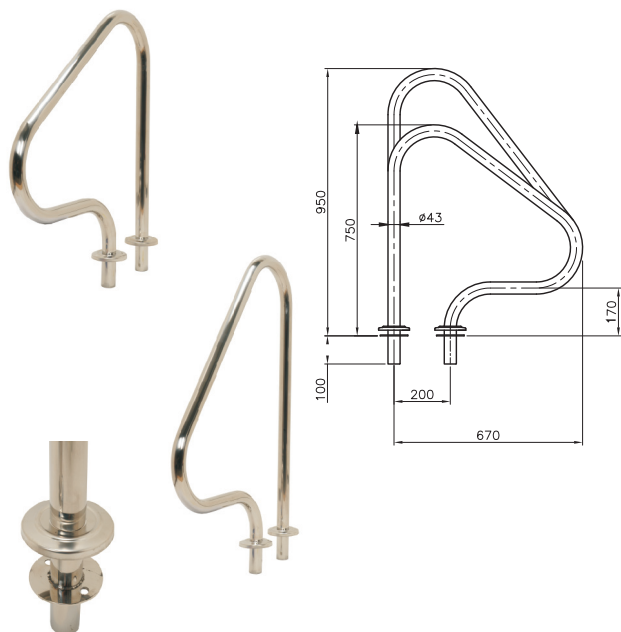
- 046010 **3-stufig, Öffentlich D 43, FM** 836,80
(E-004/10)
- 046020 **4-stufig, Öffentlich D 43, FM** 943,70
(56347EM09)
- 046026 **5-stufig, Öffentlich D 43, FM** 1.020,00
(56353EM09)

Stufen	A	B
3	1960	1010
4	2240	1290
5	2520	1570



EDELSTAHL-GRIFFBÖGEN für den öffentlichen Bereich in V4A

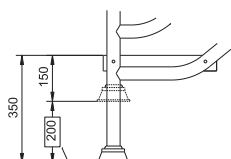
Gruppe A
exkl. MWSt.



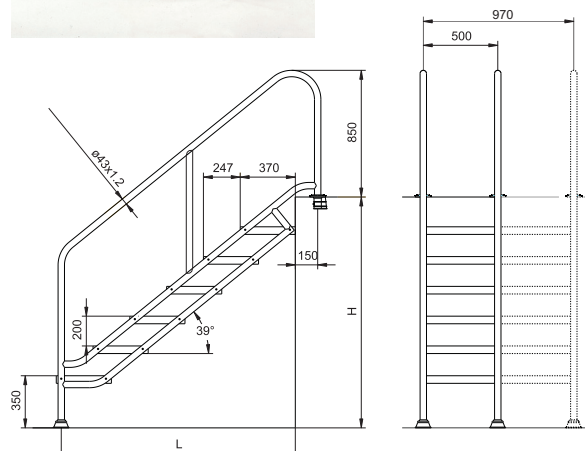
- 04552 **Griffbögen V4A, D 43** per Stück 375,10
Höhe 750 mm, kann für Flansch- und Ankersockel verwendet werden, inkl. Abdeckrosetten
- 04553 **Griffbögen V4A, D 43** per Stück 671,30
Höhe 950 mm, kann für Flansch- und Ankersockel verwendet werden, inkl. Abdeckrosetten
- 04532 **Ankersockel PVC, D 43 (00042)** per Stück 16,40

SCHWIMMBADTREPPEN mit einer Breite von 500 oder 970 mm

Unsere Treppen sind besonders für Rehabilitationsbecken bzw. zur Wassertherapie, sowie für Badegäste mit körperlichen Beeinträchtigungen, die keinen Lift benötigen, geeignet. Die Höhe der Treppe kann den örtlichen Gegebenheiten angepasst werden, ist einfach anzubringen und zu entfernen und aus Edelstahl V4A hergestellt; die Stufen sind aus Kunststoff mit einer rutschfesten Prägung. Alle Modelle mit Ankersockel am Treppenoberteil.



Bereich zum Kürzen und Anpassen der Treppenhöhe



Gruppe B
exkl. MWSt.

- 400116 **Treppe 500 mm, 4 Stufen** 1.513,00
H = 950 - 1150 mm, L = 1075 mm
- 400117 **Treppe 500 mm, 5 Stufen** 1.786,00
H = 1150 - 1350 mm, L = 1325 mm
- 400118 **Treppe 500 mm, 6 Stufen** 1.967,00
H = 1350 - 1550 mm, L = 1570 mm
- 400119 **Treppe 500 mm, 7 Stufen** 2.329,00
H = 1550 - 1750 mm, L = 1820 mm
- 400120 **Treppe 500 mm, 8 Stufen** 2.572,00
H = 1750 - 1950 mm, L = 2065 mm
- 428615 **Verbreiterungs-Set von 500 auf 970 mm** 521,50
bestehend aus V4A Erweiterungsrahmen sowie Stufe aus Kunststoff mit rutschfester Prägung.

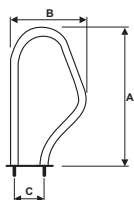
Achtung: je Treppenstufe wird ein Verbreiterungs-Set (428615) benötigt!

Bestellbeispiel: Für eine 7-stufige Treppe mit 970 mm Breite.
1 Stk. 400119
7 Stk. 428615

Achtung: Tragkraft max 150 - 160 kg!

EDELSTAHL-GRIFFBÖGEN D 43 mm

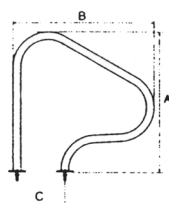
€ **Gruppe A**
exkl. MWSt.



04522 **Griffbögen V2A, D 43**
Ausladung 470 mm
Höhe 800 mm
(08743)

per Paar 474,10

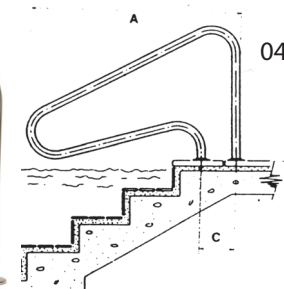
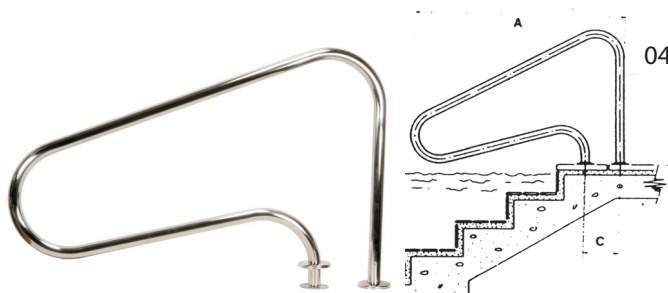
A	800
B	470
C	150



04554 **Griffbögen V2A, D 43**
Holmausladung 800 mm
mit Flanschbefestigung
Höhe 800 mm
(05541)

per Paar 580,50

A	800
B	800
C	270



045543 **Griffbogen V4A, D 43**
Holmausladung 1.250 mm
mit Flanschbefestigung,
mit Abdeckkrosetten
Höhe 800 mm
(56354EM09)

per Stück 500,40

A	B	C
1250	800	203

ASTRAL POOL BIKE

Pool Trainings-Fahrrad aus Edelstahl V4A mit elektropoliert Oberfläche für längere Haltbarkeit der Oberfläche im Wasser. Ergonomisches Design - die Höhe des Poolbikes sowie die Höhe vom Griff und Sattel können auf die Beckentiefe und Körpergröße des Benutzers angepasst werden. Die Pedale sind in verschiedene Größen einstellbar und so konzipiert, dass das Astral-Pool-Bike auch barfuß genutzt werden kann und somit dem Benutzer ein Gefühl von Komfort und Sicherheit bietet. Das Astral-Pool-Bike ist für öffentliche und private Becken geeignet.

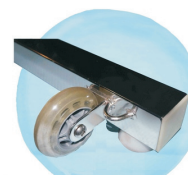
€ **Gruppe B**
exkl. MWSt.



2.460,00



452089 **Astral Poolbike**

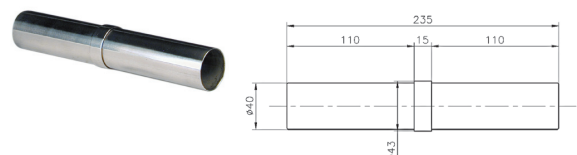


EDELSTAHL HALTESTANGE V4A MIT ZUBEHÖR ASTRAL

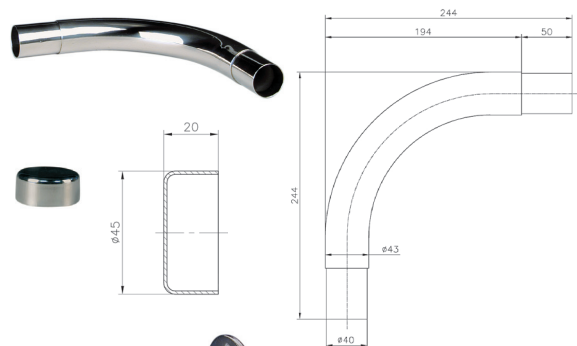
€ **Gruppe B**
exkl. MWSt.



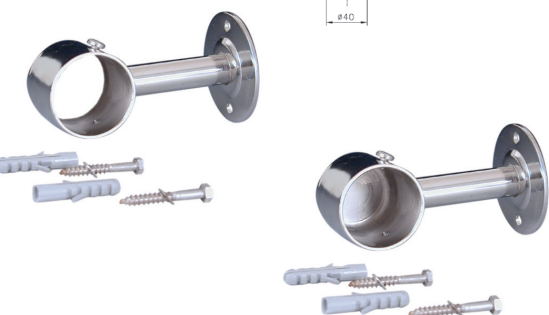
407670 **Edelstahlhaltestange D 43,** (6 lfm.) 416,10
V4A poliert



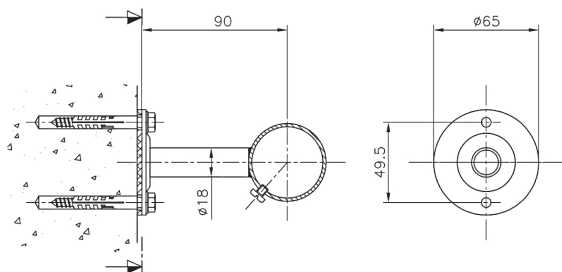
409452 **Haltestangenverlängerung gerade,** 49,10
V4A poliert



411286 **Rohrbogen 90°** 84,50
V4A poliert



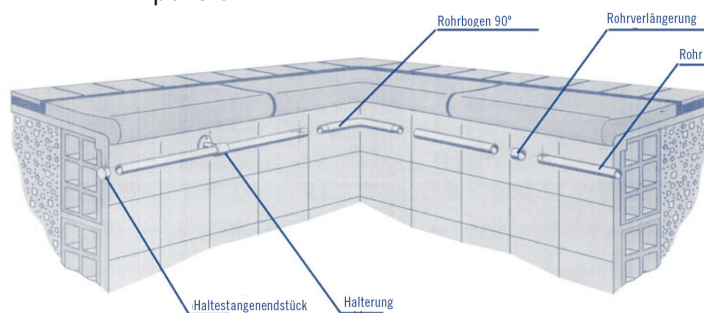
408014 **Haltestangenendstück D 43,** 14,40
V4A poliert



408013 **Wandhalterung beidseitig offen,** 45,50
mit Flanscbefestigung
(Gegenflansch 426172 passend)
V4A poliert



407789 **Wandhalterung einseitig geschlossen,** 53,70
mit Flanscbefestigung
(Gegenflansch 426172 passend)
V4A poliert

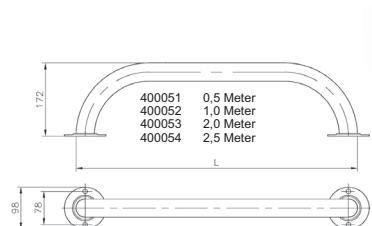


426172 **Gegenflansch für Folienbecken** 61,90
Grundplatte 70 x 70 mm

13918 **Gegenflansch V4A zum Einbetonieren** 56,60
für 408013/407789

139181 **Dichtung für Gegenflansch 13918** 13,90

EDELSTAHL HALTESTANGE MIT FLANSCH V4A ASTRAL



400051 **Haltegriff für Folienbecken** 0,5 m 125,80

400052 **Haltegriff für Folienbecken** 1,0 m 153,70

400053 **Haltegriff für Folienbecken** 2,0 m 216,10

400054 **Haltegriff für Folienbecken** 2,5 m 233,60

13916 **Gegenflansch V4A, L = 120 mm** 56,60
passend zu 400051/52/53/54

139171 **Dichtung für Gegenflansch 13916** 13,90



EDELSTAHL-AUFSTELLBECKENLEITERN D 43 mm in V2A

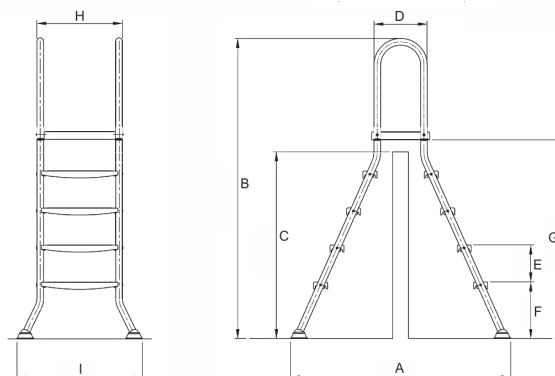
€ Gruppe A
exkl. MWSt.



AUFSTELLBECKENLEITER D 43

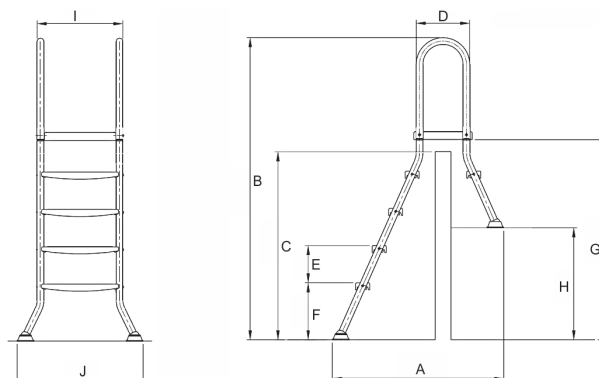
- 04605 für Beckenhöhe **1,0 m, D 43, ELEVADA** 510,20
2 x 3 Stufen Kunststoff (05520)
- 04608 für Beckenhöhe **1,2 m, D 43, ELEVADA** 469,00
2 x 4 Stufen Kunststoff (05521)
- 04525 für Beckenhöhe **1,5 m, D 43, ELEVADA** 497,30
2 x 5 Stufen Kunststoff (05522)

Modell	Stufen	Plattf.	A	B	C	D	E	F	G
05520	2 x 3	1	1203	1692	1000	343	238	365	1042
05521	2 x 4	1	1414	1928	1200	343	238	364	1277
05522	2 x 5	1	1731	2285	1500	343	238	483	1634



- 04609 für Beckenhöhe **1,2 m, D 43, ELEVADA** 447,50
1 x 4 + 1 Stufe Kunststoff (05524)
- 04610 für Beckenhöhe **1,2 m, D 43, ELEVADA** 504,60
1 x 4 + 2 Stufen Kunststoff (14532)
- 04540 für Beckenhöhe **1,5 m, D 43, ELEVADA** 481,50
1 x 5 + 1 Stufe Kunststoff (05525)

Modell	Stufen	Plattf.	A	B	C	D	E	F	G	H	I	J
05524	1 / 4	1	1095	1928	1200	343	238	365	1277	715	549	806
14532	2 / 4	1	1200	1928	1200	343	238	365	1277	480	549	806
05525	1 / 5	1	1254	2285	1500	343	238	483	1634	1070	549	806



AUFSTELLBECKENLEITER SONDERHÖHE 1,35 m - D 43 mm

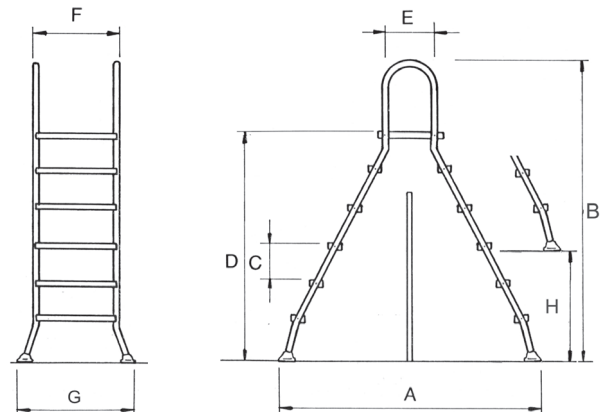
€ **Gruppe A**
exkl. MWSt.



045251 **Aufstellbeckenleiter** für Beckenhöhe **1,35 m** 495,50
Holm V2A, **D-43, 2 x 5 Stufen** aus Kunststoff
mit Trittplatte
(26769)

045252 **Aufstellbeckenleiter** für Beckenhöhe **1,35 m** 479,40
Holm V2A, **D-43, 1 x 5 + 2 Stufen** aus
Kunststoff mit Trittplatte
(E113/03)

Modell	Stufen	Plattf.	A	B	C	D	E	F	G	H
26769	5 / 5	1	1598	2135	237	1535	300	549	807	-
E113/03	2 / 5	1	1326	2130	238	1478	300	549	807	600



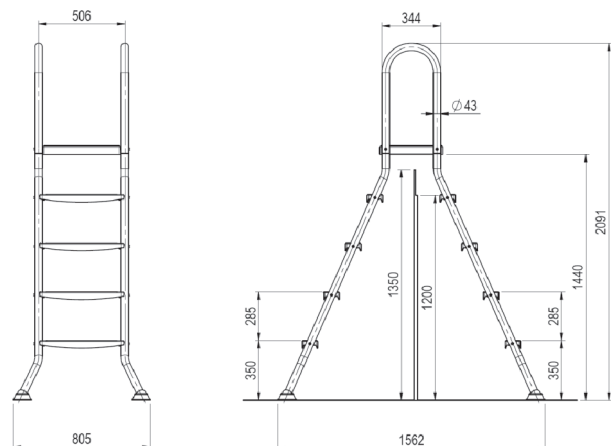
AUFSTELLBECKENLEITER UNIVERSAL 1,20/1,35 m - D 43 mm



**Entspricht
der EN-Norm**

04608N **Aufstellbeckenleiter** 520,70
4 x 4 Stufen und Plattform,

Geeignet für 1,20 m und 1,35 m Beckenhöhe




SICHERHEITSLAITERN mit abnehmbarer Stufenseite in V2A lt. EN Norm 16582-1

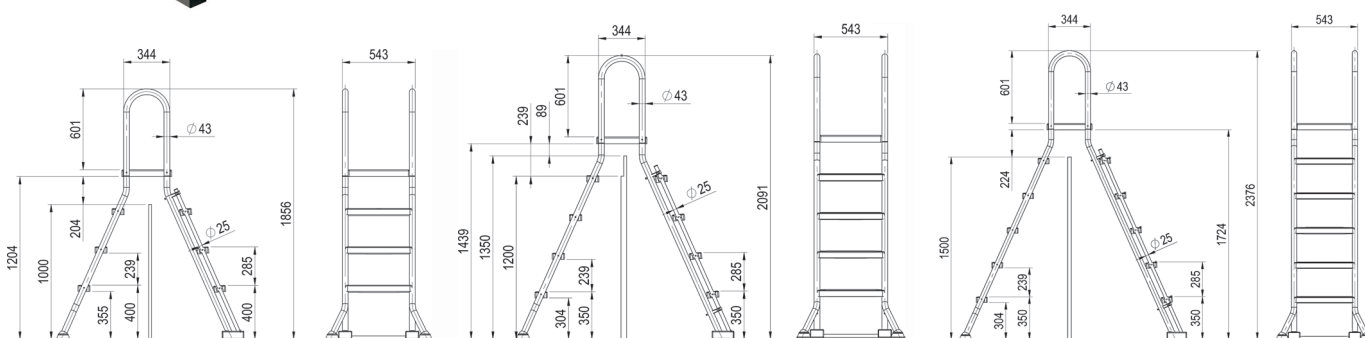
€ **Gruppe A**
exkl. MWSt.



AUFSTELLBECKENLEITER V2A

046050 **Sicherheitsleiter V2A**, Höhe: 1,00 m (M00634)  613,60
3 x 3 Stufen und Plattform

046080 **Sicherheitsleiter V2A**, Höhe: 1,35 m (M00635)  646,90
4 x 4 Stufen und Plattform

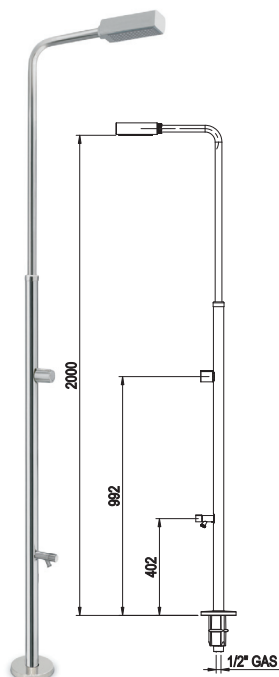


ERSATZTEILE TYP AUFSTELLBECKENLEITER

04527	Trittplatte ELEVADA , (4401010502)	per Stück	98,50
045271	PVC-Leiternstufe ELEVADA , (4401010503)	per Stück	43,80
04535	Puffergelenk ELEVADA mit Kugel , 2 Stück, (00045)	per Set	24,40
045311	Schraube/Mutter-Set (4401010111)	per Set	20,60

EDELSTAHL-STANDBRAUSE - ANGEL

€ **Gruppe B**
exkl. MWSt.

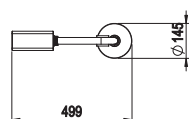


452718 **Kalt-Standbrause "ANGEL" mit Fußbrause** (52718) 238,30
(Kaltwasseranschluß 1/2" I.G.)

Durch das schlichte Design und die hochwertige Verarbeitung sowie die Ergänzung mit einer Fußbrause empfiehlt sich das Modell ANGEL als Zubehör für jeden Pooltyp.

Ersatzteile und Zubehör

4527180	Griff	(4401040018)	27,00
4527181	Ventilachse	(4401040019)	12,20
4527183	Duschkopf mit Madenschraube	(4401040226)	30,80
4527184	Duschkopf mit Gewinde	(4401040020)	26,20



EDELSTAHL-STANDBRAUSE - PLUVIUM

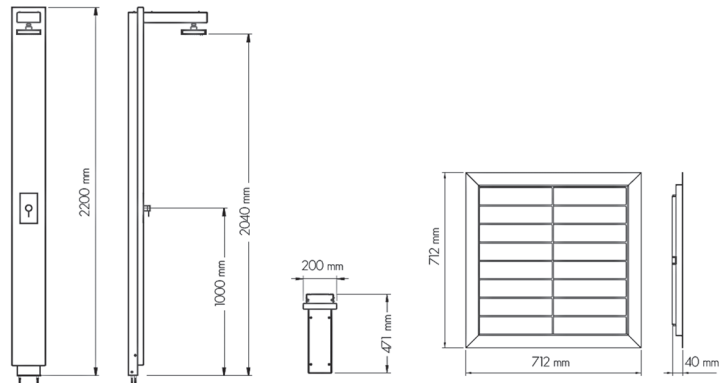
€ **Gruppe B**
exkl. MWSt.



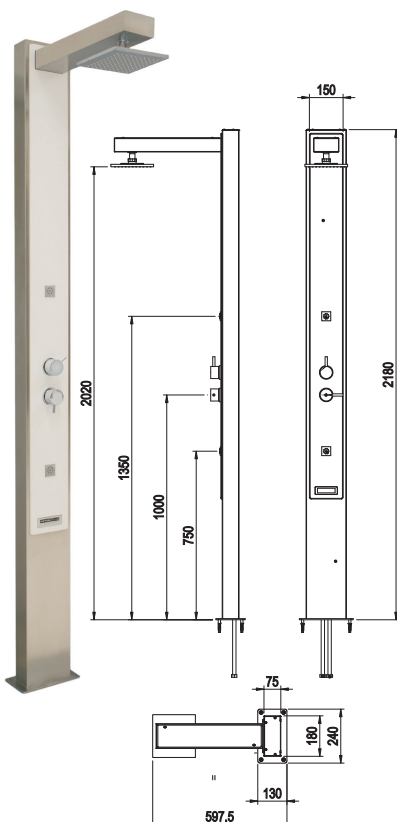
- | | | | |
|--------|--|---------|----------|
| 443432 | Kalt-/Warm-Standbrause PLUVIUM
Edelstahl V4A gebürstet mit Teakholzeinlage,
Regenduschkopf 190 x 190 mm,
Kalt-/Warmwasseranschluss 2 x 1/2" IG
mit Einhebel-Mischbatterie,
Rückwand abnehmbar,
Gesamthöhe 2.200 mm | (43432) | 1.358,00 |
| 443434 | Duschtasse PLUVIUM
Metallrahmen aus Edelstahl V4A gebürstet
mit Teakholzeinlage, ohne Ablauf,
Abmessungen 712 x 712 mm | (43434) | 504,20 |

Ersatzteile und Zubehör

- | | | | |
|----------|-----------------------|--------------|--------|
| 4434325 | Einhandmischer | (4401043201) | 89,80 |
| 4434321 | Duschkopf | (4401043203) | 138,30 |
| 44343210 | Holzblende | (4401043208) | 919,10 |
| 4434341 | Ausleger | (4401043603) | 238,80 |



EDELSTAHL-STANDBRAUSE - IGUAZU



- | | | | |
|--------|---|---------|----------|
| 453874 | Kalt-/Warm-Standbrause IGUAZU, kalt/warm
(Kalt-/Warmwasseranschluß 2 x 1/2" IG) | (53874) | 1.894,00 |
|--------|---|---------|----------|

Das Modell IGUAZU, ein Nonplusultra an Exklusivität, verbindet Design, Qualität und Funktionalität in unvergleichbarer Weise. Die Dusche verfügt über zwei zerstellbare Düsen, die unabhängig von dem kräftigen Duschstrahl einen erfrischenden Sprühnebel erzeugen.

Achtung: Die Dusche muss im Winter abgebaut und frostsicher gelagert werden!

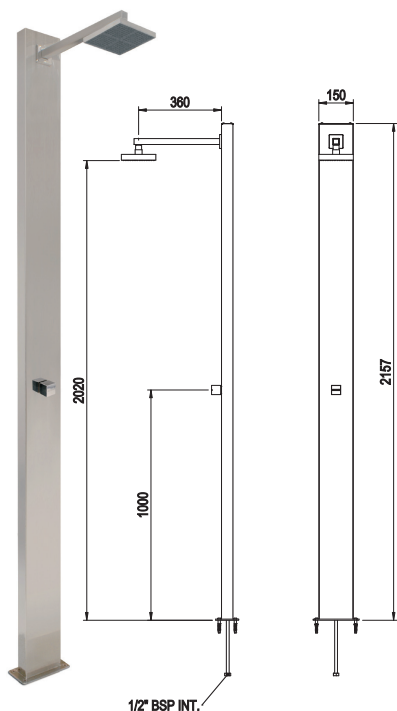
Ersatzteile und Zubehör

- | | | | |
|----------|---|--------------|--------|
| 4538742 | Armatur | (4401040063) | 547,40 |
| 4538744 | Kartusche unten D 40 mm | (4401040224) | 68,80 |
| 4538745 | Kartusche oben D 35 mm | (4401040225) | 73,50 |
| 45387451 | Kartusche oben alte Ausführung D 40 mm | (4401040288) | 113,80 |
| 4434321 | Duschkopf | (4401043203) | 138,30 |
| 4538743 | Zierblende | (4401040065) | 473,40 |



EDELSTAHL-STANDBRAUSE - NIAGARA

€ **Gruppe B**
exkl. MWSt.



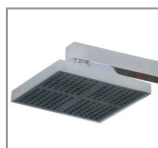
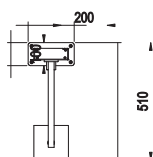
453872 **Kalt-Standbrause NIAGARA** (53872) 695,50
(nur Kaltwasseranschluß 1/2" I.G.)

Das Model NIAGARA eignet sich für all diejenigen, die sich eine Balance zwischen modernem Design, klaren Linien und hoher Qualität wünschen.

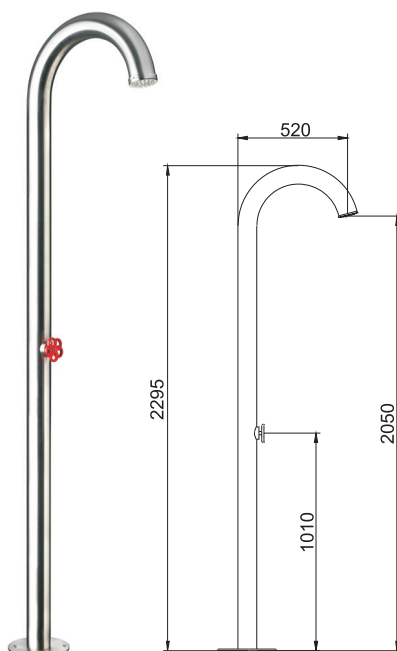
Achtung: Die Dusche muss im Winter abgebaut und frostsicher gelagert werden!

Ersatzteile und Zubehör

4538721	Handgriff inkl. Ventilset	(4401040051)	63,10
4538722	Duschkopf	(4401040052)	75,10
4538723	Galgen	(4401040053)	69,20

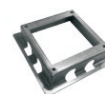


EDELSTAHL-STANDBRAUSE - TITANO



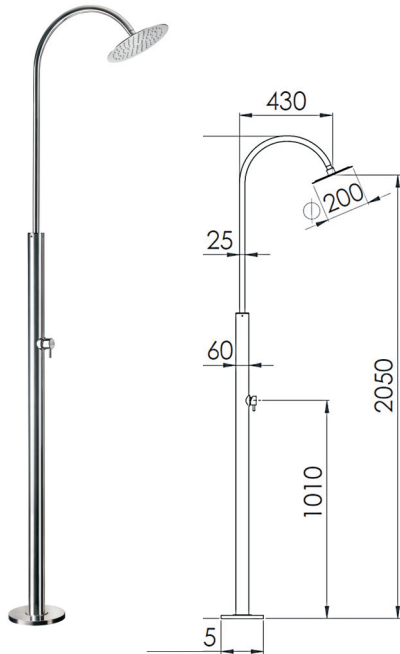
38922 **Kalt-/Warm-Standbrause TITANO** 2.919,00
Edelstahl **V4A gebürstet**,
Wasseranschluss 1/2" I.G.

389221 **Option Montagesockel 001PL** (001PL) 153,30
zum Versatz mit Bodenplatten



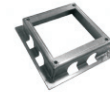
EDELSTAHL-STANDBRAUSE - GIOVE - GI3100L

€ **Gruppe B**
exkl. MWSt.

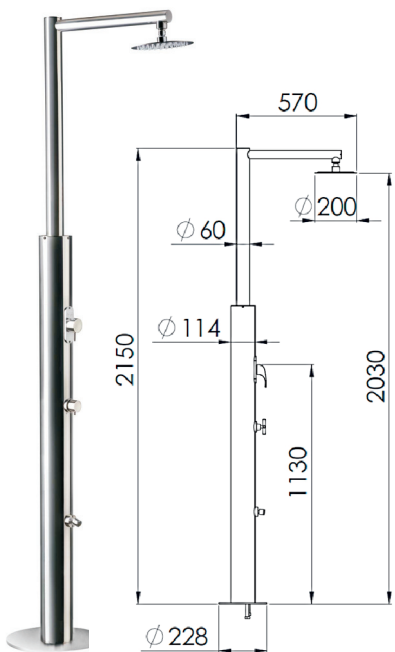


38925 **Kalt-/Warm-Standbrause GIOVE GI3100L** (GI3100L) 1.424,00
Edelstahl **V4A poliert**, D60/25mm
Duschkopf D 220 mm
mit Anti-Kalkstein Silikongummi,
Wasseranschluss 1/2",
mit Einhebel-Mischbatterie,
Gesamthöhe 2.200 mm,
Gewicht 8kg

389251 **Option Montagesockel 001GI** (001GI) 112,50
zum Versatz mit Bodenplatten

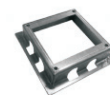


EDELSTAHL-STANDBRAUSE - PLUTONE - PL4000L



38920 **Kalt-/Warm-Standbrause PLUTONE PL4000L** (PL4000L) 2.175,00
Edelstahl **V4A poliert**, D120/60mm
Duschkopf D 220 mm
mit Anti-Kalkstein Silikongummi,
Kalt-/Warmwasseranschluss 1/2",
Fußwaschdüse mit Drehventil,
mit Einhebel-Mischbatterie,
Gesamthöhe 2.150 mm,
Gewicht 15kg

389221 **Option Montagesockel 001PL** (001PL) 153,30
zum Versatz mit Bodenplatten



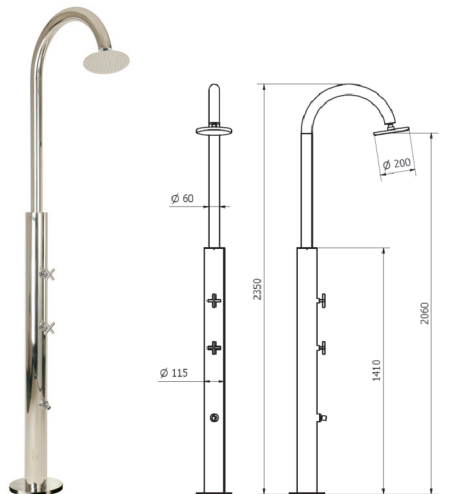
EDELSTAHL-STANDBRAUSEN - TYP ROMEO EXCLUSIV

€ **Gruppe B**
exkl. MWSt.



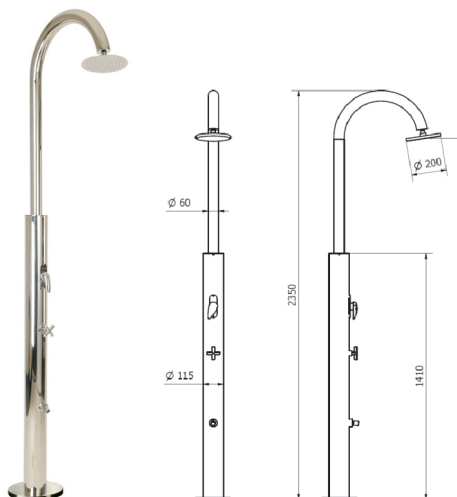
38928 **Kalt-Standbrause "ROMEO EXCLUSIV", V4A-SV** mit Selbstschlussventil fix eingestellt auf 15 sek., Anschluss von unten flexibel 1/2" I.G., schöner Regenwaldduschkopf D 200 mm, V4A-Standrohr D 115/60 mm hochglanz poliert

1.928,00



38926 **Kalt-Standbrause "ROMEO EXCLUSIV", V4A** detto jedoch mit Kaltwasserventil und Fußwaschdüse

2.082,00



38927 **Kalt-/Warm-Standbrause "ROMEO EXCLUSIV", V4A** detto jedoch mit Mischbatterie (kalt/warm) und Fußwaschdüse

2.208,00



Optionen ROMEO EXCLUSIV



389221 **Montagesockel 001PL** zum Versatz mit Bodenplatten 153,30

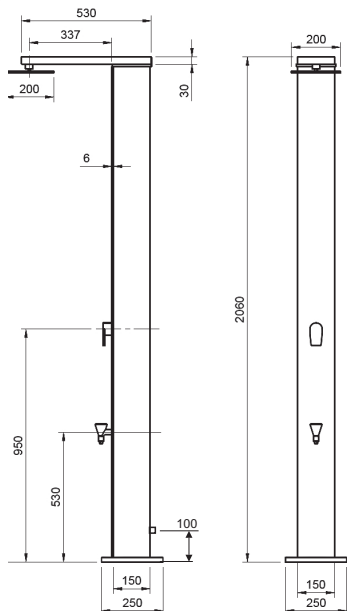
38929 **Gardena Umbausatz** Anschluss 3/4" A.G. bei Fußwaschdüse 45,10

389291 **Umbausatz Selbstschlussventil** als Ersatz für Kreuzhandgriff 76,90

EDELSTAHL-STANDBRAUSE - STYLE



€ Gruppe B
exkl. MWSt.



38863

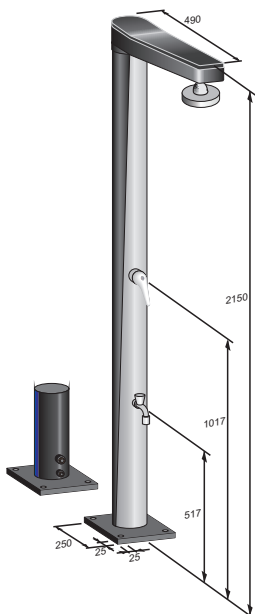
Solardusche "STYLE" mit Fußbrause

Kaltwasseranschluß: 3/4" A.G., Tankinhalt: 38 Liter, Material: ALU pulverbeschichtet, Gewicht: ca. 29 kg, Ergonomisch geformter Einhand Hebelmischer Kalt-Warm, Duschkopf: 8 Zoll quadratisch mit Anti-Kalk- Düsen - schwenkbar, Glasverblendung: ESG Sicherheitsglas 6mm, Farbe: cool white, Winterentleerung, inkl. Wasserentnahmehahn,



2.112,00

SOLARDUSCHEN FÜR FREIBÄDER SOLAR FUN



38810SG

"SOLAR FUN"-Standbrause grau RAL 7001 inklusive Abdeckhaube.

Elegante Solardusche mit solarbeschichtetem Alutank (innen und außen beschichtet) Solartank mit 30 lit. Inhalt Einhebel-Handmischbatterie und zusätzlicher Entnahmehahn für Kaltwasser. Wasseranschluss 3/4" AG, Ablassschraube für Winterentleerung an der tiefsten Stelle, Max. Betriebsdruck 5 bar, Gewicht ohne Wasser 16 kg.

2.142,00

38810W

"SOLAR FUN"-Standbrause weiß (ansonsten detto wie oben)

Jede RAL-Farbe möglich = Aufpreis + 10%



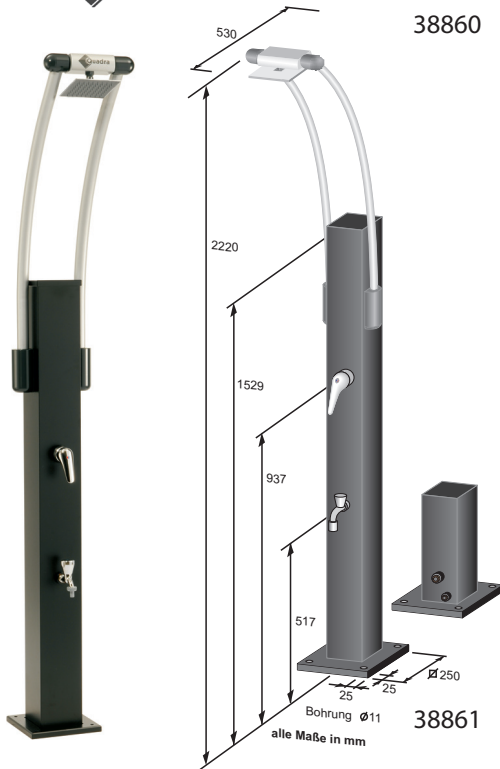
2.099,00



Ersatzteile und Zubehör SOLAR FUN

38813	Entnahmehahn 1/2"	39,70	38822	Einhebelmischer chrom	29,80
388141	Brausekopf ab 2022	86,70	38825	Entleerung komplett mit Dichtung und Gegenmutter	52,70
38815	Kartusche für E.M.	99,20	38828	Tank (lackiert)	594,00
38817	Ausleger blau komplett	153,70	38819	Abdeckhaube aus PVC, für Solar Fun	75,90
38817W	Ausleger weiß komplett	153,70		Ideal als Winterabdeckung, mit Aufbewahrungstasche	
38821	Hebeldichtungssatz kompl.	44,60			

SOLARDUSCHE FÜR FREIBÄDER QUADRA



38860

„QUADRA“ - Solardusche inklusive Abdeckhaube.

Elegante Solardusche, Solartank mit 30 lit. Inhalt Einhebel-Handmischbatterie und zusätzlicher Entnahmehahn für Kaltwasser, Wasseranschluss 3/4" AG. Ablaßschraube für Winterentleerung Max. Betriebsdruck 5 bar Gewicht ohne Wasser 30 kg.



€ **Gruppe B**
exkl. MWSt.
2.108,00

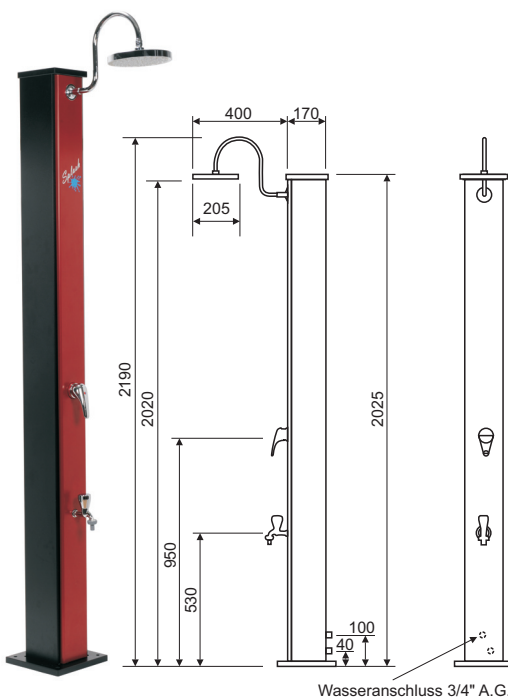
Zubehör:

Abdeckhaube aus PVC, für Quadra

Ideal als Winterabdeckung, mit Aufbewahrungstasche

75,90

SOLARDUSCHE - SPLASH



38865

„SPLASH“ Solardusche

Bewährte Technik in neuem Design. Die Solardusche „SPLASH“ besticht durch ihr zeitloses Design und dem praktischen Kaltwasser-Entnahmehahn. Ein großer Regenduschkopf sorgt für das vollendete Duschvergnügen. An der Rückseite befindet sich der Hauptanschluß sowie eine Winterentleerungsschraube, zur vollständigen Entleerung des Wasserspeichers.

Wasseranschluss: 3/4" A.G.
Wasserinhalt: 38 Liter
Gewicht: 29 kg
Höhe: 2.200 mm
Tiefe : 600 mm

☀ 1.899,00



EDELSTAHL-STANDBRAUSE - PLUVIUM SOLAR

€ **Gruppe B**
exkl. MWSt.



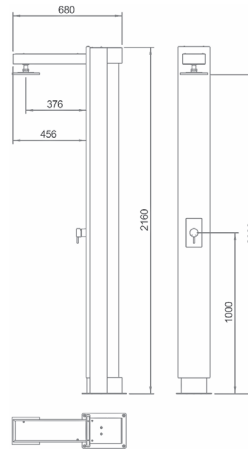
1.734,00

443435 **Standbrause PLUVIUM - SOLAR**
Edelstahl **V4A** gebürstet mit Teakholzeinlage,
Regenduschkopf 190 x 190 mm,
Kalt-/Warmwasseranschluss 1/2"
mit Einhebel-Mischbatterie,
Wassertank 30 l aus Aluminium
Gesamthöhe 2.200 mm

443434 **Duschtasse PLUVIUM** (43434) 504,20
Metallrahmen aus Edelstahl **V4A** gebürstet
mit Teakholzeinlage, ohne Ablauf,
Abmessungen 712 x 712 mm,

Ersatzteile und Zubehör

4434325 Einhandmischer	(4401043201)	89,90
4434321 Duschkopf	(4401043203)	138,30
4434339 Holzblende	(4401043619)	936,00
4434341 Ausleger	(4401043603)	238,80
4434351 Tank	(4401043612)	357,00



EDELSTAHL-STANDBRAUSE - IGUAZU SOLAR



2.049,00

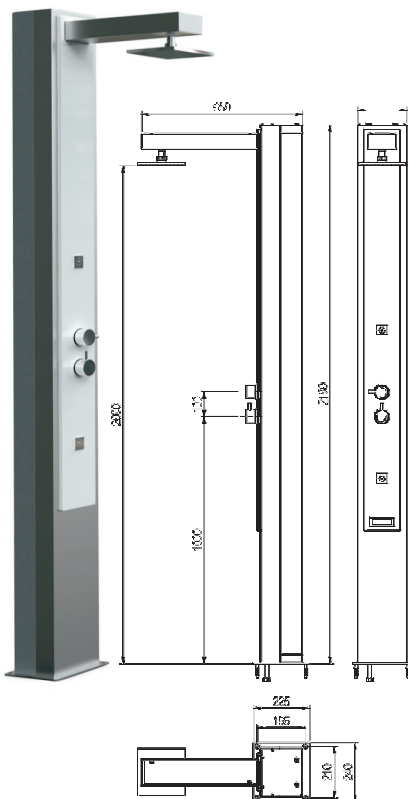
456933 **Standbrause IGUAZU - SOLAR**
Wassertank 25 l
(Wasseranschluß 1/2" I.G.)

Das Modell IGUAZU-SOLAR, ein Nonplusultra an Exklusivität,
verbindet Design, Qualität und Funktionalität in
unvergleichbarer Weise. Die Dusche verfügt über zwei
Zerstäuberdüsen, die unabhängig von dem kräftigen
Duschstrahl einen erfrischenden Sprühnebel erzeugen.

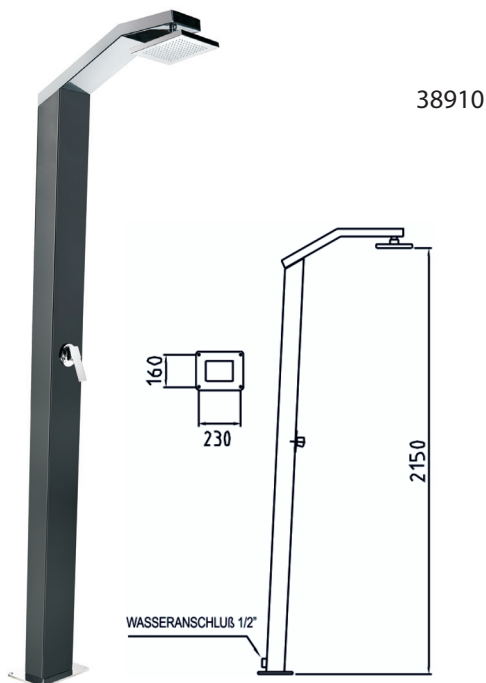
**Achtung: Die Dusche muss im Winter abgebaut und
frostsicher gelagert werden!**

Ersatzteile und Zubehör

4538742 Armatur	(4401040063)	547,40
4434321 Duschkopf	(4401043203)	138,30
4538743 Zierblende	(4401040065)	473,40
4569331 Tank komplett	(4401040195)	713,60
4569334 Umschaltventil komplett oben	(4401040184)	445,20
4569333 Armaturunterteil inkl. Einhebelmischer	(4401040221)	233,20
4569338 Kartusche oben D 35mm	(4401040213)	83,60



SOLARDUSCHE - SOLARIS - SO2000



38910

Standbrause SOLARIS SO2000

Edelstahl **V4A**, Tank schwarz lackiert, Einhebel-Mischbatterie und Duschkopf aus Messing verchromt, Duschkopf 200 x 200 mm mit Anti-Kalkstein Silikongummi, Wasseranschluss 1/2", Wassertank 35 l, Gesamthöhe 2.200 mm, Leergewicht 28kg (SO2000)



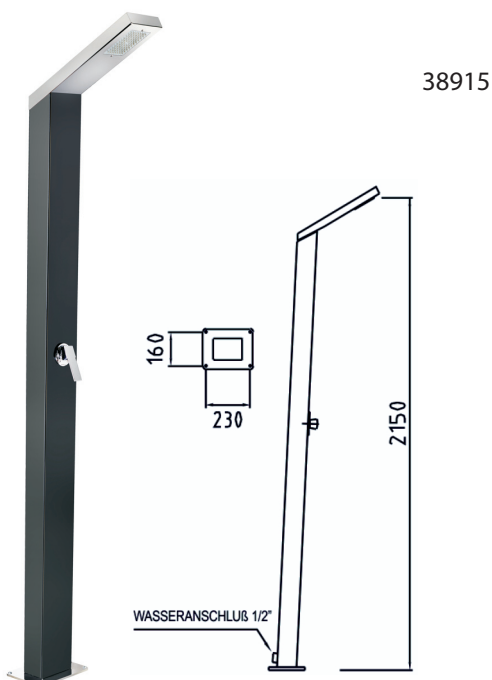
€ **Gruppe B**
exkl. MWSt.



2.459,00

Achtung: Winterentleerung über ein bauseitiges T-Stück am Wassereingang notwendig!

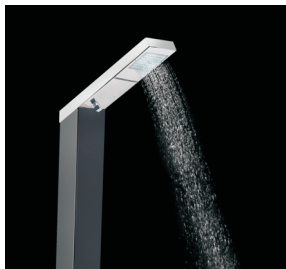
SOLARDUSCHE - SOLARIS II - SO2500



38915

Standbrause SOLARIS II SO2500

Edelstahl **V4A**, Tank schwarz lackiert, integrierter Duschkopf 90 x 130 mm, Wasseranschluss 1/2", Einhebel-Mischbatterie aus Messing verchromt, Wassertank 35 l, Gesamthöhe 2.200 mm, Leergewicht 28kg (SO2500)

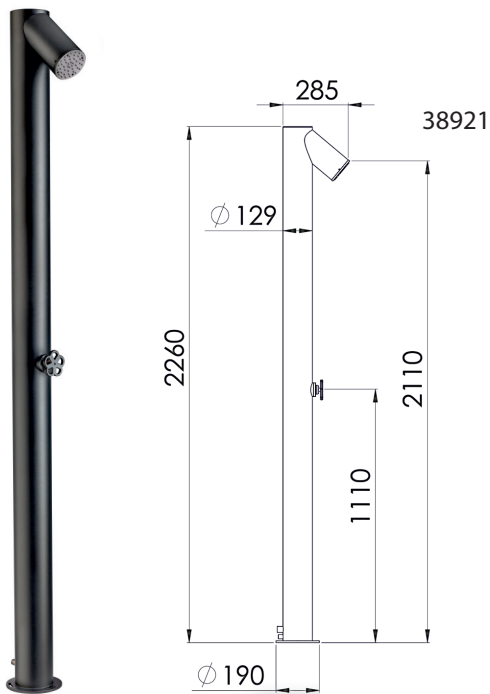


2.382,00

Achtung: Winterentleerung über ein bauseitiges T-Stück am Wassereingang notwendig!

SOLARDUSCHE - CHARBON

€ **Gruppe B**
exkl. MWSt.



„CHARBON“ Solardusche
(Wasseranschluß 1/2" I.G.)

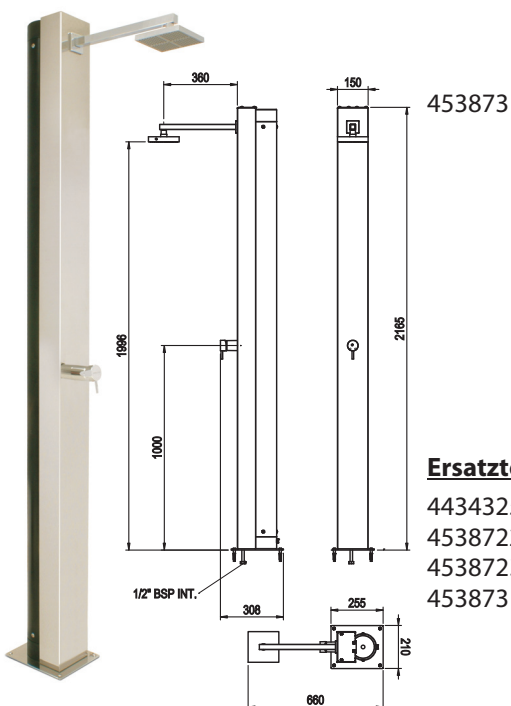
  1.970,00

- Oberfläche mattschwarz
- Solardusche Ständer
- Inhalt des Wasserbehälters: 28 Liter
- Materialien:
- Dusche aus Edelstahl AISI 304, ofenlackiert Schwarz, 3 mm Dick
- Progressive Wegumstellung
- Eingelassener Duschkopf
- Gewicht 19 kg

Achtung: Die Dusche muss im Winter abgebaut und frostsicher gelagert werden!



SOLARDUSCHE - NIAGARA



„NIAGARA“ Solardusche
(Kaltwasseranschluß 1/2" I.G.)

1.075,00

Das Modell NIAGARA SOLAR ist eine perfekte Balance zwischen modernem Design und Nachhaltigkeit. In einem integrierten Wasserspeicher mit 30 Liter Fassungsvermögen wird das Wasser mit Hilfe von Sonnenenergie erwärmt.

Achtung: Die Dusche muss im Winter abgebaut und frostsicher gelagert werden!

Ersatzteile und Zubehör

- 4434325 **Einhandmischer**
- 4538722 **Duschkopf**
- 4538723 **Galgen**
- 4538731 **Tank komplett**



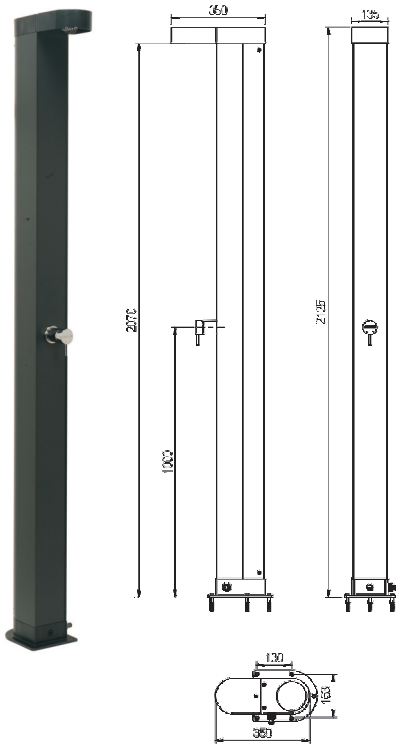
- (4401043201) 89,80
- (4401040052) 75,10
- (4401040053) 69,20
- (4401040074) 328,30

SOLARDUSCHE TYP ANGEL

€ **Gruppe B**
exkl. MWSt.



498,60



456932 **Typ ANGEL - SOLAR**
Wassertank 30 l aus Alu
schwarz lackiert, Anschluss: 1/2" A.G.,
einfache Bauweise und Installation.
(56932)

Achtung: Die Dusche muss im Winter abgebaut und frostsicher gelagert werden!

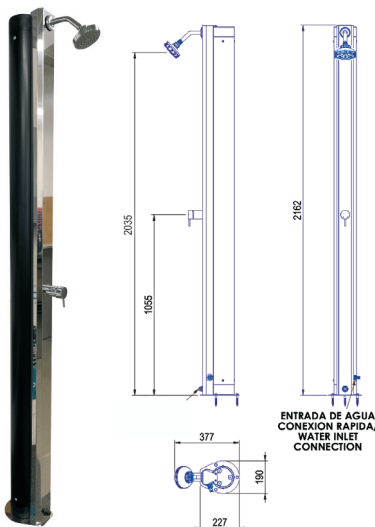
Ersatzteile und Zubehör

4569323	Einhebelmischer	(4401043605)	71,80
4569321	Duschkopf	(4401040171)	33,70
4569327	Tank	(4401040176)	396,50
4569326	Ablassschraube	(4401040175)	4,70

SOLARDUSCHE TYP BEA



614,50



443927 **Typ BEA, Höhe 2163 mm**
Sichteile in VA
Wassertank 30 l aus Alu schwarz lackiert,
Wasseranschluss: 1/2" I.G.,
verstellbarer wassersparsamer Duschkopf
mit 3-Funktionen, Einhebelmischer,
Winterentleerung, einfache Montage mit 3 Schrauben.
(36848)

Achtung: Die Dusche muss im Winter abgebaut und frostsicher gelagert werden!

Ersatzteile und Zubehör

4434325	Einhandmischer	(4401043201)	89,80
4368481	Duschkopf	(4401040042)	29,60
4368482	Galgen	(4401043401)	25,40
43684811	Tank	(4401043413)	345,60
4368489	Entleerungsstopfen	(4401043406)	4,30

