

POLYESTER-SANDFILTER D 450 - EUROPA



€ **Gruppe A**
exkl. MWSt.

Arbeitsdruck: 0 - 1,5 bar Maximaldruck: 2,5 bar

- 441612FL **Polyesterfilter Typ EUROPA D 450 mit Manometer, (ohne Ventil), Flansch Deckel transparent Farbe rot, Anschluss 1 1/2", H 810 mm, ohne Filtermaterial, Gewicht 19 kg** 753,50
 - 441612BFL **detto, jedoch Farbe blau** 753,50
 - 441612 **Polyesterfilter Typ EUROPA D 450 mit Manometer, (ohne Ventil), RAPID Deckel Farbe rot, Anschluss 1 1/2", H 810 mm, ohne Filtermaterial** 799,00
- | | | |
|----------------|---------------------------------------|-------------------|
| Stützkörnung: | Sand 1,0-2,0 mm / AFM 2 ng 0,7-2,0 mm | 1 Sack / 2 Säcke |
| Filterkörnung: | Sand 0,4-0,8 mm / AFM 1 ng 0,4-0,8 mm | 3 Säcke / 2 Säcke |



- 6-WEGE-VENTILE VERROHRT PASSEND ZU ASTRAL-FILTER**
- 04443WK **6-Wege-Ventil 1 1/2" I.G. weiß, fertig verklebt zu Filter passend, inkl. O-Ringe zur Filterverschraubung Rohrabstand 125 mm** 116,20
 - 04443W **6-Wege-Ventil Astral 1 1/2" I.G. unverklebt mit Verrohrungselementen zum Filter. Lose im Karton verpackt.** 105,70
 - 464571 **PVC-Pumpenwinkel DA 50 zum Verrohren vom Ventil zur Pumpe** 14,70
 - 464364 **Verschraubung DA 50 x 1 1/2" A.G.** 9,50
 - 464365 **Verschraubung DA 50 x 2" A.G.** 13,00
 - 34500 **Besgo Rückspülventil DA 50** **Gruppe B** 820,00
 - 046223 **komplett mit Magnetventil 230V, 1/4", Rohrabstand: 125 mm Filteranschlusset (1 1/2" und 2") für Astralfilter bis D 800 besteht aus je 2 Stk. Überwurfmutter, Einlegeteil DA 63/50, O-Ring** 48,00

KOMPAKTFILTERANLAGEN D 450 - EUROPA

€ **Gruppe B**
exkl. MWSt.



- 15853 **EUROPA-Kompaktfilter D 450 mm Farbe rot mit 6-Wege-Ventil verrohrt und Starite-Filterpumpe Duraglas C 1 salzwasserbeständig 0,4%, 0,37 KW, Wechselstrom 230 V (steckerfertig), montiert auf Bodenplatte (ohne Filtermaterial) Abmessungen: L x B x H; 82 x 69 x 89 cm** 1.651,00
- 15853B **detto, jedoch in Farbe blau** 1.651,00
- 15854 **EUROPA-Kompaktfilter D 450 mm Farbe rot mit 6-Wege-Ventil verrohrt und Starite-Filterpumpe Duraglas C 3 salzwasserbeständig 0,4%, 0,37 KW, Drehstrom 400 V montiert auf Bodenplatte (ohne Filtermaterial)** 1.639,00
- 15854B **detto, jedoch in Farbe blau** 1.639,00
- 15851 **EUROPA-Kompaktfilter D 450 mm Farbe rot mit 6-Wege-Ventil verrohrt und Filterpumpe SENA D 1, 0,52 KW, Wechselstrom 230 V (steckerfertig), montiert auf Bodenplatte (ohne Filtermaterial) Abmessungen: L x B x H; 82 x 69 x 89 cm** 1.303,00
- 15851B **detto, jedoch in Farbe blau** 1.303,00
- 15852 **EUROPA-Kompaktfilter D 450 mm Farbe rot mit 6-Wege-Ventil verrohrt und Filterpumpe SENA D 3 0,62 KW, Drehstrom 400 V montiert auf Bodenplatte (ohne Filtermaterial)** 1.255,00
- 15852B **detto, jedoch in Farbe blau** 1.255,00



POLYESTER-SANDFILTER D 500 - EUROPA



€ Gruppe A
exkl. MWSt.

Arbeitsdruck: 0 - 1,5 bar Maximaldruck: 2,5 bar

- 441613FL **Polyesterfilter Typ EUROPA D 500 mit Manometer, (ohne Ventil), Flansch Deckel transparent Farbe rot, Anschluss 1 1/2", H 810 mm, ohne Filtermaterial, Gewicht 22 kg** 763,90
 - 441613BFL **detto, jedoch in Farbe blau** 763,90
 - 441613 **Polyesterfilter Typ EUROPA D 500 mit Manometer, (ohne Ventil), RAPID Deckel Farbe rot, Anschluss 1 1/2", H 810 mm, ohne Filtermaterial** 813,30
- | | | |
|----------------|---------------------------------------|-------------------|
| Stützkörnung: | Sand 1,0-2,0 mm / AFM 2 ng 0,7-2,0 mm | 1 Sack / 2 Säcke |
| Filterkörnung: | Sand 0,4-0,8 mm / AFM 1 ng 0,4-0,8 mm | 4 Säcke / 3 Säcke |

6-WEGE-VENTILE VERROHRT PASSEND ZU ASTRAL-FILTER



- 04443WK **6-Wege-Ventil 1 1/2" I.G. weiß, fertig verklebt zu Filter passend, inkl. O-Ringe zur Filterverschraubung Rohrabstand 125 mm** 116,20
- 04443W **6-Wege-Ventil Astral 1 1/2" I.G. unverklebt mit Verrohrungselementen zum Filter. Lose im Karton verpackt.** 105,70
- 464571 **PVC-Pumpenwinkel DA 50 zum Verrohren vom Ventil zur Pumpe** 14,70
- 464364 **Verschraubung DA 50 x 1 1/2" A.G.** 9,50
- 464365 **Verschraubung DA 50 x 2" A.G.** 13,00
- 34500 **Besgo Rückspülventil DA 50** **Gruppe B** 820,00
komplett mit Magnetventil 230V, 1/4", Rohrabstand: 125 mm
- 046223 **Filteranschlusset (1 1/2" und 2") für Astralfilter bis D 800** 48,00
besteht aus je 2 Stk. Überwurfmutter, Einlegeteil DA 63/50, O-Ring

KOMPAKTFILTERANLAGEN D 500 - EUROPA

€ Gruppe B
exkl. MWSt.



- 15872 **EUROPA-Kompaktfilter D 500 mm Farbe rot mit 6-Wege-Ventil verrohrt und Filterpumpe Duraglas I D1 salzwasserbeständig 0,4%, 0,56 KW, Wechselstrom 230 V (steckerfertig), montiert auf Bodenplatte (ohne Filtermaterial) Abmessungen: L x B x H; 80 x 82 x 92 cm** 1.683,00
- 15872B **detto, jedoch in Farbe blau** 1.683,00
- 15873 **EUROPA-Kompaktfilter D 500 mm Farbe rot mit 6-Wege-Ventil verrohrt und Filterpumpe Duraglas I D3 salzwasserbeständig 0,4%, 0,56 KW, Drehstrom 400 V (steckerfertig), montiert auf Bodenplatte (ohne Filtermaterial)** 1.650,00
- 15873B **detto, jedoch in Farbe blau** 1.650,00
- 15876 **EUROPA-Kompaktfilter D 500 mm Farbe rot mit 6-Wege-Ventil verrohrt und Filterpumpe VICTORIA D 1, 0,60 KW, Wechselstrom 230 V (steckerfertig) montiert auf Bodenplatte (ohne Filtermaterial) Abmessungen: L x B x H; 80 x 82 x 92 cm** 1.385,00
- 15876B **detto, jedoch in Farbe blau** 1.385,00
- 15877 **EUROPA-Kompaktfilter D 500 mm Farbe rot mit 6-Wege-Ventil verrohrt und Filterpumpe VICTORIA D 3, 0,60 KW, Drehstrom 400 V montiert auf Bodenplatte (ohne Filtermaterial)** 1.338,00
- 15877B **detto, jedoch in Farbe blau** 1.338,00



POLYESTER-SANDFILTER D 600 - EUROPA



Arbeitsdruck: 0 - 1,5 bar Maximaldruck: 2,5 bar

€ **Gruppe A**
exkl. MWSt.

- 441614FL **Polyesterfilter Typ EUROPA D 600 mit Manometer, (ohne Ventil), Flansch Deckel transparent Farbe rot**, Anschluss 1 1/2", H 870 mm, ohne Filtermaterial, **Gewicht 26 kg** 910,50
- 441614BFL **detto, jedoch in Farbe blau** 910,50
- 441614 **Polyesterfilter Typ EUROPA D 600 mit Manometer, (ohne Ventil), RAPID Deckel Farbe rot**, Anschluss 1 1/2", H 870 mm, ohne Filtermaterial 959,20

Stützkörnung: Sand 1,0-2,0 mm / AFM 2 ng 0,7-2,0 mm 2 Säcke / 4 Säcke
 Filterkörnung: Sand 0,4-0,8 mm / AFM 1 ng 0,4-0,8 mm 6 Säcke / 4 Säcke

6-WEGE-VENTILE VERROHRT PASSEND ZU ASTRAL-FILTER



- 04443WK **6-Wege-Ventil 1 1/2" I.G. weiß**, fertig verklebt zu Filter passend, inkl. O-Ringe zur Filterverschraubung **Rohrabstand 125 mm** 116,20
- 04443W **6-Wege-Ventil Astral 1 1/2" I.G. unverklebt** mit Verrohrungselementen zum Filter. Lose im Karton verpackt. 105,70
- 464628 **6-Wege-Ventil 2" I.G. weiß**, mit Verrohrungselementen zum Filter, inkl. O-Ringe zur Filterverschraubung, unverklebt **Rohrabstand 125 mm** 166,00
- 464571 **PVC-Pumpenwinkel DA 50** zum Verrohren vom Ventil zur Pumpe 14,70
- 464364 **Verschraubung DA 50 x 1 1/2" A.G.** 9,50
- 464365 **Verschraubung DA 50 x 2" A.G.** 13,00
- 34500 **Besgo Rückspülventil DA 50** **Gruppe B** 820,00
komplett mit Magnetventil 230V, 1/4", Rohrabstand: 125 mm
- 046223 **Filteranschlusset (1 1/2" und 2") für Astralfilter bis D 800** 48,00
besteht aus je 2 Stk. Überwurfmutter, Einlegeeteil DA 63/50, O-Ring

KOMPAKTFILTERANLAGEN D 600 - EUROPA

€ **Gruppe B**
exkl. MWSt.



- 15890 **EUROPA-Kompaktfilter D 600 mm** 1.793,00
Farbe rot mit 6-Wege-Ventil verrohrt und Filterpumpe **Duraglas I E1 salzwasserbeständig 0,4%, 0,75 KW, Wechselstrom 230 V** (steckerfertig), montiert auf Bodenplatte (ohne Filtermaterial)
Abmessungen: L x B x H; **100 x 75 x 98 cm**
- 15890B **detto, jedoch in Farbe blau** 1.793,00
- 15891 **EUROPA-Kompaktfilter D 600 mm** 1.761,00
Farbe rot mit 6-Wege-Ventil verrohrt und Filterpumpe **Duraglas I E3 salzwasserbeständig 0,4%, 0,75 KW, Drehstrom 400 V** (steckerfertig), montiert auf Bodenplatte (ohne Filtermaterial)
- 15891B **detto, jedoch in Farbe blau** 1.761,00



- 15892 **EUROPA-Kompaktfilter D 600 mm** 1.510,00
Farbe rot mit 6-Wege-Ventil verrohrt und Filterpumpe **VICTORIA E 1, 0,75 KW, Wechselstrom 230 V** (steckerfertig) montiert auf Bodenplatte (ohne Filtermaterial)
Abmessungen: L x B x H; **100 x 75 x 98 cm**
- 15892B **detto, jedoch in Farbe blau** 1.510,00

POLYESTER-SANDFILTER D 750/900 - EUROPA

€ **Gruppe A**
exkl. MWSt.



441615FL **Polyesterfilter Typ EUROPA D 750 mit Manometer, (ohne Ventil), Flansch Deckel transparent Farbe blau**, Anschluss 2", H 1.085 mm, ohne Filtermaterial, **Gewicht 41 kg**

Arbeitsdruck:	0 - 1,5 bar	Maximaldruck:	2,5 bar
Stützkörnung:	Sand 1,0-2,0 mm / AFM 2 ng 0,7-2,0 mm	3 Säcke / 7 Säcke	
Filterkörnung:	Sand 0,4-0,8 mm / AFM 1 ng 0,4-0,8 mm	12 Säcke / 8 Säcke	

441616FL **Polyesterfilter Typ EUROPA D 900 mit Manometer, (ohne Ventil), Flansch Deckel transparent Farbe blau**, Anschluss 2 1/2", H 1.236 mm, ohne Filtermaterial, **Gewicht 60 kg**

Stützkörnung:	Sand 1,0-2,0 mm / AFM 2 ng 0,7-2,0 mm	4 Säcke / 11 Säcke	
Filterkörnung:	Sand 0,4-0,8 mm / AFM 1 ng 0,4-0,8 mm	19 Säcke / 12 Säcke	

6-WEGE-VENTILE VERROHRT PASSEND ZU ASTRAL-FILTER



464629 **6-Wege-Ventil Astral 2" I.G.** 166,00
mit Verrohrungselementen zum Filter. Lose im Karton verpackt.
Rohrabstand 230 mm (für Art. 441615)

04650 **6-Wege-Ventil Astral 2 1/2" I.G.** 438,80
mit Verrohrungselementen zum Filter. Lose im Karton verpackt.
Rohrabstand 270 mm (für Art. 441616)

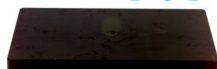
34504 **Besgo Rückspülventil DA 63** **Gruppe B** 895,00
komplett mit Magnetventil 230V, 1/4", Rohrabstand: 230 mm
(für Filtern und Rückspülen)

046223 **Filteranschlusset (1 1/2" und 2") für Astralfilter bis D800** 48,00
besteht aus je 2 Stk. Überwurfmutter, Einlegeteil DA 63/50, O-Ring

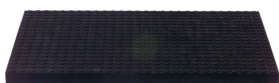
046224 **Filteranschlusset (2 1/2") für Astralfilter bis D950** 57,70
besteht aus je 2 Stk. Überwurfmutter, Einlegeteil DA 75/63, O-Ring

34505 **Besgo Rückspülventil DA 75** **Gruppe B** 1.090,00
komplett mit Magnetventil 230V, 1/4", Rohrabstand: 270 mm
(für Filtern und Rückspülen)

FILTERBODENPLATTEN



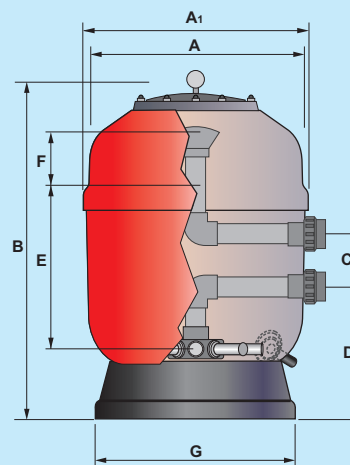
13104 **Filterbodenplatte KS, Farbe: schwarz**, 450 x 800 mm 74,60



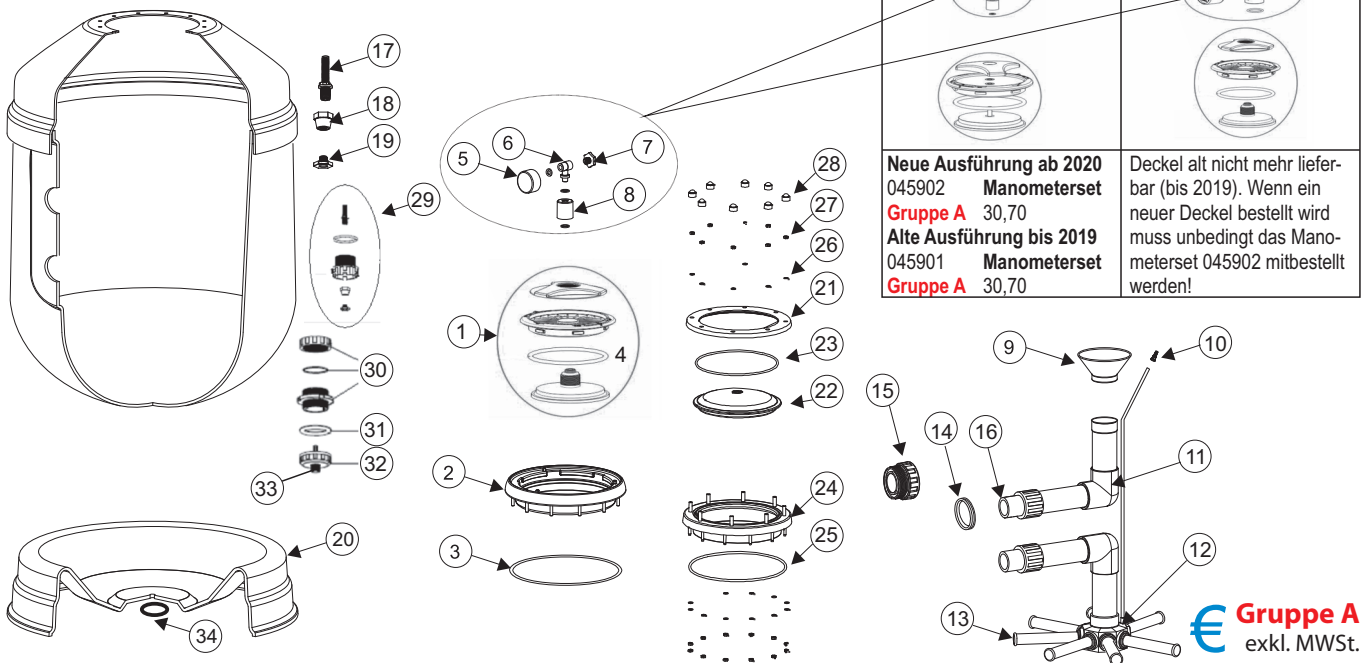
13106 **Filterbodenplatte KS, Farbe: schwarz**, 550 x 1000 x 50 mm 83,30

Polyester-Schwimmbadfilter "EUROPA" mit RAPID- bzw. Flansch Deckel Technische Daten:

Filter-Ø A1 aussen /mm	490	545	640	790	940
Filter-Ø A innen /mm	450	500	600	750	900
Höhe B mm	807	855	931	1085	1236
Roh-/Reinwasserflansch C mm	125	125	125	230	270
Reinwasserflansch Boden D mm	275	320	325	310	410
Sandbetthöhe E mm	385	390	475	540	655
F mm	115	115	140	160	195
Ø Fuß G mm	345	400	490	625	675
Leergewicht Filter kg	19	22	26	41	60
Stützkörnung: Sand 1-2 mm /AFM 2ng 0,7-2,0 mm Säcke	1/2	1/2	2/4	3/7	4/11
Filterkörnung: Sand 0,4-0,8 mm /AFM1ng 0,4-0,8 mm Säcke	3/2	4/3	6/4	12/8	19/12
Arbeitsdruck bar	0 - 1,5	0 - 1,5	0 - 1,5	0 - 1,5	0 - 1,5
Maximaldruck bar	2,5	2,5	2,5	2,5	2,5



ERSATZTEILE - POLYESTER FILTER - EUROPA



Pos.	Art. Nr.	Benennung	D450	D500	D600	D750	LF. Nr.	Preis
1	04590	Rapid-Deckel komplett, neue Ausführung ab 2020	x	x	x	x	4404020102	157,10
2	043655	Filterkragen KS schwarz	x	x	x	x	4404020108	71,10
3	044446	O-Ring für Filterkragen D 255 x 4 mm	x	x	x	x	4404020116	11,00
4	04490	O-Ring zu Deckel	x	x	x	x	4404020111	15,50
5	04473	Manometer	x	x	x	x	4404170103	19,00
6	04466	Manometerhalter	x	x	x	x	4404010103	8,50
7	04477	Entlüftungsschraube	x	x	x	x	4404130107	2,70
8		Entlüftungshülse für Rapiddeckel, nur komplett lieferbar (045901)	x	x	x	x		
9	044783	Wassereinlauftrichter	x	x	x	x	4404301004	9,50
10	044781	Entlüftungssieb	x	x	x	x	4404040108	2,00
11	401716	Winkel 90° DA 50	x	x	x	x	01716	2,10
12	044650	Mittelstück 1", DA 50 für 8 Filterarme	x	x	x		00497R0413	7,20
13	044656	Filterarm 1", 110 mm, für D450/500, im Set 2 Stück	x	x			4404300917	4,50
13	044657	Filterarm 1", 175 mm, für D 600, im Set 2 Stück			x		4404300915	4,50
13	044658	Filterarm 1", 225 mm, für D 750, im Set 2 Stück				x	4404300916	5,00
14+15	044760	Filter-Außenverschraubung 1 1/2" I.G. mit Manschettendichtung	x	x	x		4404010104	18,80
14+15	04476	Filter-Außenverschraubung 2" I.G. mit Manschettendichtung				x	4404020203	18,80
14+15	0447610	Filter-Außenverschraubung 2 1/2" I.G. mit Manschettendichtung				x	4404290108	24,60
16	044763	Filter-Innenverschraubung DA 50 x 1 1/2" A.G.	x	x	x		0599001	6,30
16	044761	Filter-Innenverschraubung DA 63 x 2" A.G.				x	0599002 / 00545-207	8,80
16	04583	Filter-Innenverschraubung DA 75 x 2 1/2" A.G.				x	0599003	14,00
17/18/19	04467	Entleerung komplett, für D 450/500	x	x			4404010108	11,50
19	04477	Entleerungsschraube	x	x	x	x	4404130107	2,70
20	043651	Filterfuß D 450	x				00498R0400	42,50
20	044844	Filterfuß D 500		x			4404010112	48,20
20	043653	Filterfuß D 600			x		4404010113	76,00
20	043654	Filterfuß D 750				x	4404010091	105,60
21	044442	Flansch für Deckel	x	x	x	x	4404160849	28,30
22	044443	Filterdeckel (transparent)	x	x	x	x	4404190303	39,90
23	044444	O-Ring für Deckel	x	x	x	x	4404260106	5,60
24	044445	Kragen	x	x	x	x	4404160809	95,60
25	044446	O-Ring für Filterkragen, 255 x 4 mm	x	x	x	x	4404020116	11,00
26	01733	Beilagscheibe M 8	x	x	x	x	90218A2	0,50
27	01737	Mutter M 8	x	x	x	x	934808	1,20
28	044741	Schutzkappen-Set 8 Stück inkl. Muttern und Beilagscheiben	x	x	x	x	4404190319	8,40
29	045641	Entleerung 2 1/2" komplett, für D 600/750 alte Ausführung			x	x	4404020110	33,40
30	044793	Entleerung 2 1/2" innen, neue Ausführung			x	x	4404290105	32,20
31	044794	Flanschdichtung für Entleerung, neue Ausführung			x	x	4404180108	4,30
32	044795	Schrauben-Entleerung aussen, neue Ausführung			x	x	4404290106	12,60
33	046886	Kappe mit Dichtung			x	x	4411020405	4,20
34	044846	Halterung für Standfuß	x	x	x	x	00498R0105	9,80

Gruppe A
exkl. MWSt.

POLYESTER SANDFILTER - EUROPA PRO



- Flanschdeckel aus Polyester schwarz gewölbt
- Extra große Serviceöffnung oben D 285 mm

Arbeitsdruck: 0 - 1,5 bar Maximaldruck: 2,5 bar

464986	EUROPA PRO FILTER D 500 mm , Ventilabstand 125 mm Farbe blau RAL5015 , Anschluss 1 1/2 ", ohne Filtermaterial, Gewicht 24 kg	823,20
464987	EUROPA PRO FILTER D 600 mm , Ventilabstand 125 mm Farbe blau RAL5015 , Anschluss 1 1/2 ", ohne Filtermaterial, Gewicht 29 kg	937,00
464988	EUROPA PRO FILTER D 750 mm , Ventilabstand 230 mm Farbe blau RAL5015 , Anschluss 2 ", ohne Filtermaterial, Gewicht 43 kg	1.297,00
464989	EUROPA PRO FILTER D 900 mm , Ventilabstand 270 mm Farbe blau RAL5015 , Anschluss 2 1/2 ", ohne Filtermaterial, Gewicht 62 kg	1.560,00

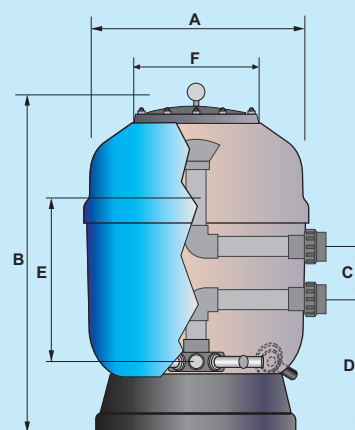


ZUBEHÖR ZU SANDFILTER EUROPA PRO

04443W	6-Wege-Ventil Astral 1 1/2" I.G. unverklebt, Rohrabstand 125 mm mit Verrohrungselementen zum Filter. Lose im Karton verpackt.	Gruppe A 105,70
464629	6-Wege-Ventil Astral 2" I.G. unverklebt, Rohrabstand 230 mm mit Verrohrungselementen zum Filter. Lose im Karton verpackt.	Gruppe A 166,00
04650	6-Wege-Ventil Astral 2 1/2" , Rohrabstand 270 mm mit Verrohrungselementen zum Filter. Lose im Karton verpackt.	Gruppe A 438,80
34500	Besgo Rückspülventil DA 50 , Rohrabstand: 125 mm komplett mit Magnetventil 230V, 1/4", (für Filtern und Rückspülen)	820,00
34504	Besgo Rückspülventil DA 63 , Rohrabstand: 230 mm komplett mit Magnetventil 230V, 1/4", (für Filtern und Rückspülen)	895,00
34505	Besgo Rückspülventil DA 75 , Rohrabstand: 270 mm komplett mit Magnetventil 230V, 1/4", (für Filtern und Rückspülen)	1.090,00
046223	Filteranschlusset (1 1/2" und 2") für Astralfilter bis D 800 Gruppe A besteht aus je 2 Stk. Überwurfmutter, Einlegeteil DA 63/50, O-Ring	48,00
046224	Filteranschlusset (2 1/2") für Astralfilter bis D 950 Gruppe A besteht aus je 2 Stk. Überwurfmutter, Einlegeteil DA 75/63, O-Ring	57,70

Polyester-Schwimmbadfilter "EUROPA PRO" mit Flansch Deckel Technische Daten:

Filter-Ø A innen /mm	500	600	750	900
Höhe B mm	867	941	1096	1238
Roh-/Reinwasserflansch C mm	125	125	230	270
Reinwasserflansch Boden D mm	335	360	325	415
Sandbetthöhe E mm	385	430	535	675
Serviceöffnung/Deckel F mm	285	285	285	285
Leergewicht Filter kg	24	29	43	62
Stützkörnung: Sand 2-3 mm /AFM 3 2,0-4,0 mm Säcke	-/-	-/-	2/3	3/6
Stützkörnung: Sand 1-2 mm /AFM 2ng 0,7-2,0 mm Säcke	1/2	2/4	2/4	3/6
Filterkörnung: Sand 0,4-0,8 mm /AFM1ng 0,4-0,8 mm Säcke	4/3	6/4	10/7	17/11
Arbeitsdruck bar	0 - 1,5	0 - 1,5	0 - 1,5	0 - 1,5
Maximaldruck bar	2,5	2,5	2,5	2,5



POLYESTER SANDFILTER - VIGO PRO MAX NEU



- Oberflächenfinish in Gelcoat, Farbe weiß
- Innenverrohrung DA63
- Flanschdeckel 285 mm transparent gewölbt
- Max. Betriebstemperatur +50°C
- 2" Anschlüsse für 6-Wege-Ventil oder Besgo-Ventil

Arbeitsdruck: 0 - 1,5 bar

Maximaldruck: 2,5 bar

477144	VIGO PRO MAX FILTER D 500 mm , Ventilabstand 230 mm Farbe weiß , Anschluss 2", ohne Filtermaterial, Gewicht 27 kg	897,00
477145	VIGO PRO MAX FILTER D 600 mm , Ventilabstand 230 mm Farbe weiß , Anschluss 2", ohne Filtermaterial, Gewicht 33 kg	956,00
477146	VIGO PRO MAX FILTER D 750 mm , Ventilabstand 230 mm Farbe weiß , Anschluss 2", ohne Filtermaterial, Gewicht 44 kg	1.279,00

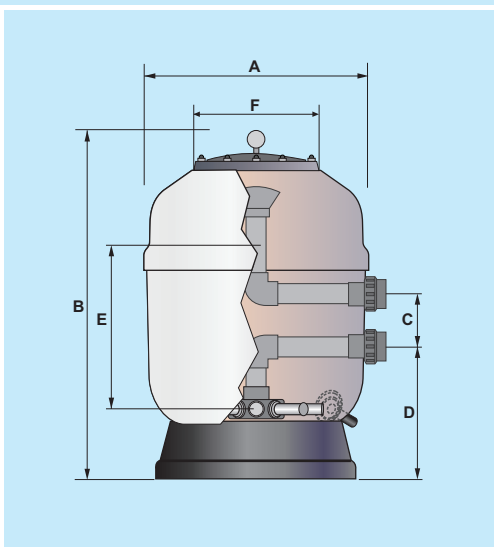
ZUBEHÖR ZU SANDFILTER VIGO PRO MAX



464629	6-Wege-Ventil Astral 2" I.G. unverklebt, Rohrabstand 230 mm mit Verrohrungselementen zum Filter. Lose im Karton verpackt.	Gruppe A 166,00
34504	Besgo Rückspülventil DA 63 , Rohrabstand: 230 mm komplett mit Magnetventil 230V, 1/4", (für Filtern und Rückspülen)	895,00
046223	Filteranschlusset (1 1/2" und 2") für Astralfilter bis D 800 Gruppe A besteht aus je 2 Stk. Überwurfmutter, Einlegeteil DA 63/50, O-Ring	48,00

Polyester-Schwimmbadfilter "VIGO PRO MAX" mit Flansch Deckel Technische Daten:

Filter-Ø A innen /mm	530	630	780
Höhe B mm	920	1000	1057
Roh-/Reinwasserflansch C mm	230	230	230
Reinwasserflansch Boden D mm	310	330	310
Sandbetthöhe E mm	385	430	535
Serviceöffnung/Deckel F mm	285	285	285
Leergewicht Filter kg	27	33	44
Stützkörnung: Sand 2-3 mm /AFM 3 2,0-4,0 mm Säcke	-/-	-/-	2/3
Stützkörnung: Sand 1-2 mm /AFM 2ng 0,7-2,0 mm Säcke	1/2	2/4	2/4
Filterkörnung: Sand 0,4-0,8 mm /AFM1ng 0,4-0,8 mm Säcke	4/3	6/4	10/7
Arbeitsdruck bar	0 - 1,5	0 - 1,5	0 - 1,5
Maximaldruck bar	2,5	2,5	2,5



POLYESTER SANDFILTER "ASTER LONG" SANDBETTHÖHE 800 mm

€ **Gruppe B**
exkl. MWSt.



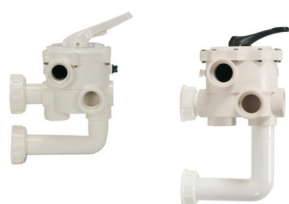
- Flanschdeckel transparent
- Serviceöffnung seitlich D 200 mm

Arbeitsdruck: 0 - 1,5 bar

Maximaldruck: 2,5 bar

- | | | |
|--------|--|----------|
| 466335 | ASTER LONG FILTER D500 mm , Ventilabstand 125 mm
Farbe blau RAL5015 , Anschluss 1 1/2 ", ohne Filtermaterial,
Gewicht 30 kg | 1.158,00 |
| 466328 | ASTER LONG FILTER D600 mm , Ventilabstand 230 mm
Farbe blau RAL5015 , Anschluss 2 ", ohne Filtermaterial,
Gewicht 40 kg | 1.286,00 |
| 466329 | ASTER LONG FILTER D750 mm , Ventilabstand 230 mm
Farbe blau RAL5015 , Anschluss 2 ", ohne Filtermaterial,
Gewicht 60 kg | 1.586,00 |
| 466332 | ASTER LONG FILTER D900 mm , Ventilabstand 270 mm
Farbe blau RAL5015 , Anschluss 2 1/2 ", ohne Filtermaterial,
Gewicht 90 kg | 1.883,00 |

ZUBEHÖR ZU SANDFILTER ASTER LONG



- | | | |
|--------|---|------------------------|
| 464628 | 6-Wege-Ventil Astral 2" I.G. weiß,
Rohrabstand 125 mm | Gruppe A 166,00 |
| 464629 | 6-Wege-Ventil Astral 2" I.G. unverklebt,
Rohrabstand 230 mm | Gruppe A 166,00 |
| 04650 | 6-Wege-Ventil Astral 2 1/2" ,
Rohrabstand 270 mm | Gruppe A 438,80 |

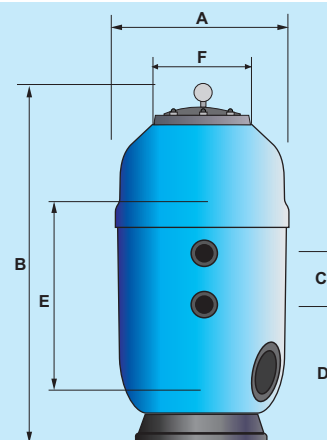
AUTOMATISCHE RÜCKSPÜLVENTILE ZU ASTER LONG



- | | | |
|--------|---|----------|
| 34500 | Besgo Rückspülventil DA 50 ,
Rohrabstand: 125 mm | 820,00 |
| 34504 | Besgo Rückspülventil DA 63 ,
Rohrabstand: 230 mm | 895,00 |
| 34505 | Besgo Rückspülventil DA 75 ,
Rohrabstand: 270 mm | 1.090,00 |
| 046223 | Filteranschlusset (1 1/2" und 2") für Astralfilter bis D 800 Gruppe A 48,00
besteht aus je 2 Stk. Überwurfmutter, Einlegeteil DA 63/50, O-Ring | |
| 046224 | Filteranschlusset (2 1/2") für Astralfilter bis D 950 Gruppe A 57,70
besteht aus je 2 Stk. Überwurfmutter, Einlegeteil DA 75/63, O-Ring | |

Polyester-Schwimmbadfilter "ASTER LONG" mit Flansch Deckel Technische Daten:

	500	600	750	900
Filter-Ø A innen /mm	500	600	750	900
Höhe B mm	1265	1370	1435	1435
Roh-/Reinwasserflansch C mm	125	230	230	270
Reinwasserflansch Boden D mm	480	480	435	610
Sandbetthöhe E mm	800	800	800	800
Serviceöffnung/Deckel F mm	200	200	200	200
Filter Leergewicht kg	30	40	60	90
Stützkörnung: Sand 1-2 mm /AFM 2ng 0,7-2,0 mm Säcke	1/4	2/6	2/9	3/12
Filterkörnung: Sand 0,4-0,8 mm /AFM1ng 0,4-0,8 mm Säcke	8/5	11/7	17/10	22/13
Arbeitsdruck bar	0 - 1,5	0 - 1,5	0 - 1,5	0 - 1,5
Maximaldruck bar	2,5	2,5	2,5	2,5



POLYESTER SANDFILTER "ARTIC" MIT FILTERKREUZ



€ **Gruppe B**
exkl. MWSt.

- Arbeitsdruck: 0 - 1,5 bar** **Maximaldruck: 2,5 bar**
- 437079 **ARTIC-FILTER D500 mm** 1.631,00
Anschluss für Ventil 1 1/2", Ventilabstand 125 mm, mit Mannloch und Schauglas, **Schraubdeckel, Gesamthöhe: 1.650 mm**, ohne Filtermaterial, **Gewicht 60 kg**
 - 437080 **ARTIC-FILTER D650 mm** 1.768,00
Anschluss für Ventil 2", Ventilabstand 230 mm, mit Mannloch und Schauglas, **Schraubdeckel, Gesamthöhe: 1.700 mm**, ohne Filtermaterial, **Gewicht 65 kg**
 - 437081 **ARTIC-FILTER D800 mm** 2.133,00
Anschluss für Ventil 2", Ventilabstand 230 mm, mit Mannloch und Schauglas, **Schraubdeckel, Gesamthöhe: 1.750 mm**, ohne Filtermaterial, **Gewicht 70 kg**
 - 441374 **ARTIC-FILTER D950 mm** 2.932,00
Anschluss für Ventil 2 1/2", Ventilabstand 270 mm mit Mannloch und Schauglas, **Schraubdeckel, Gesamthöhe: 1.760 mm**, ohne Filtermaterial, **Gewicht 109 kg**

€ **Gruppe A**
exkl. MWSt.

6-WEGE-VENTILE VERROHRT PASSEND ZU ARTIC FILTER



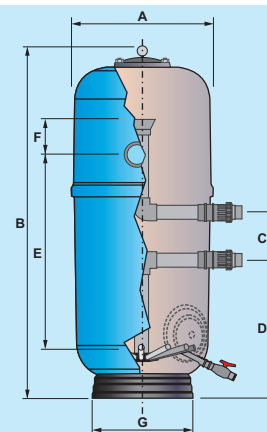
- 04443WK **6-Wege-Ventil 1 1/2" I.G. weiß**, fertig verklebt zu Filter passend, inkl. O-Ringe zur Filterverschraubung **Rohrabstand 125 mm** 116,20
- 04443W **6-Wege-Ventil Astral 1 1/2" I.G. unverklebt** mit Verrohrungselementen zum Filter. Lose im Karton verpackt. **Rohrabstand 125 mm** 105,70
- 464629 **6-Wege-Ventil Astral 2" I.G.** mit Verrohrungselementen zum Filter. Lose im Karton verpackt. **Rohrabstand 230 mm** 166,00
- 04650 **6-Wege-Ventil Astral 2 1/2"** mit Verrohrungselementen zum Filter. Lose im Karton verpackt. **Rohrabstand 270 mm** 438,80
- 046223 **Filteranschlusset (1 1/2" und 2") für Astralfilter bis D 800** besteht aus je 2 Stk. Überwurfmutter, Einlegeteil DA 63/50, O-Ring 48,00
- 046224 **Filteranschlusset (2 1/2") für Astralfilter bis D 950** besteht aus je 2 Stk. Überwurfmutter, Einlegeteil DA 75/63, O-Ring 57,70



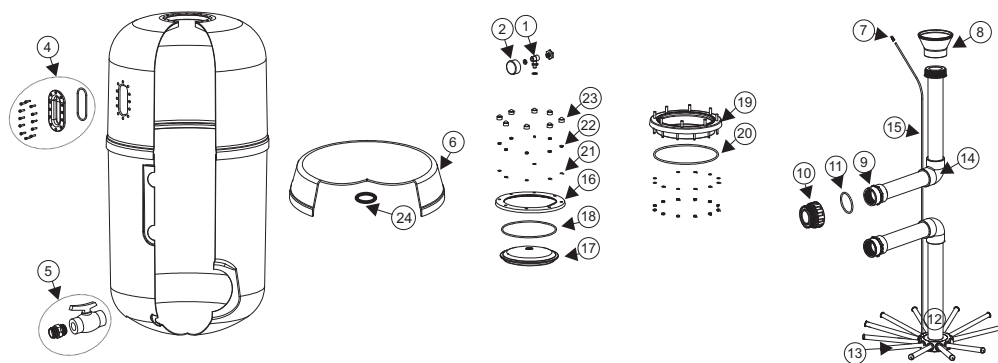
BESGO-Ventile siehe Seite 198

Polyester-Schwimmbadfilter "ARTIC" mit Flansch Deckel Technische Daten:

Filter-Ø A außen /mm	500	650	800	950
Höhe B mm	1650	1700	1750	1760
Roh-/Reinwasserflansch C mm	125	230	230	270
Reinwasserflansch Boden D mm	780	720	685	655
Sandbetthöhe E mm	1000	1000	1000	1000
F mm	300	300	300	300
Ø Fuß G mm	400	490	625	705
Filter Leergewicht kg	60	65	70	109
Stützkörnung: Sand 1-2 mm /AFM 2ng 0,7-2,0 mm Säcke	1/4	2/8	3/12	4/18
Filterkörnung: Sand 0,4-0,8 mm /AFM 1ng 0,4-0,8 mm Säcke	8/5	15/9	21/12	33/19
Arbeitsdruck bar	0 - 1,5	0 - 1,5	0 - 1,5	0 - 1,5
Maximaldruck bar	2,5	2,5	2,5	2,5



ERSATZTEILE ZU FILTER - ARTIC



Gruppe A
exkl. MWSt.

Pos.	Art. Nr.	Benennung	D500	D650	D800	D950	LF. Nr.	Preis
1	04466	Manometerhalter	x	x	x	x	4404010103	8,50
2	04473	Manometer	x	x	x	x	4404170103	19,00
3	04477	Entlüftungsschraube	x	x	x	x	4404130107	2,70
4	045642	Schauglas mit O-Ring oval (alte Ausführung)	x	x	x	x	4404161510	39,20
4	4370811	Schauglas rund NEU, D= 75 mm, komplett	x	x	x	x	25665NR	152,90
5	044785	Entleerung	x	x	x	x	4404303004	52,20
6	043652	Filterfuß D 500	x				4404010078	64,70
6	043653	Filterfuß D 650		x			4404010113	76,00
6	043654	Filterfuß D 800			x		4404010091	105,60
7	044781	Entlüftungssieb	x	x	x	x	4404040108	2,00
8	044515	Wassereinlauftrichter DA 63	x	x	x		00646	18,80
9	044763	Filter-Innenverschraubung DA 50 x 1 1/2" A.G.	x				0599001	6,30
9	044761	Filter-Innenverschraubung DA 63 x 2" A.G.		x			0599002 / 00545-0207	8,80
9	04583	Filter-Innenverschraubung DA 75 x 2 1/2" A.G.			x		0599003	14,00
10	044760	Filter-Außenverschraubung 1 1/2" I.G. mit O-Ring	x				4404010104	18,80
10	04476	Filter-Außenverschraubung 2" I.G. mit O-Ring		x			4404020203	18,80
10	0447610	Filter-Außenverschraubung 2 1/2" I.G. mit O-Ring			x		4404290108	24,60
12	045646	Mittelstück 1" DA 63 für 12 Arme	x	x	x		06434	30,20
13	044656	Filterarme (12 Stück) 1", 110 mm, für D 500, im Set 2 Stück	x				4404300917	4,50
13	044657	Filterarme (12 Stück) 1", 175 mm, für D 650, im Set 2 Stück		x			4404300915	4,50
13	044658	Filterarme (12 Stück) 1", 225 mm, für D 800, im Set 2 Stück			x		4404300916	5,00
14	401717	Winkel 90° DA 63	x	x	x		01717	3,70
15	13135	Entlüftungsröhr DA 6 per lfm	x	x	x	x	-	5,60
16	044442	Flansch für Deckel	x	x	x	x	4404160849	28,30
17	044449	Mannlochdeckel (schwarz)	x	x	x	x	4404160847	34,40
17	044443	Filterdeckel (transparent)	x	x	x	x	4404190303	39,90
18	044444	O-Ring für Deckel	x	x	x	x	4404260106	5,60
19	044445	Kragen	x	x	x	x	4404160809	95,60
20	044446	O-Ring für Filterkragen, 255 x 4 mm	x	x	x	x	4404020116	11,00
21	01733	Beilagscheibe M 8	x	x	x	x	90218A2	0,50
22	01737	Mutter M 8	x	x	x	x	934808	1,20
23	044741	Schutzkappen-Set 8 Stück inkl. Muttern und Beilagescheiben	x	x	x	x	4404190319	8,40
24	044846	Halterung für Standfuß	x	x	x	x	00498R0105	9,80

POLYESTER-SANDFILTER - PRO DE LUXE

Gruppe B
exkl. MWSt.



Arbeitsdruck: 0 - 1,5 bar

Maximaldruck: 2,5 bar

39061 **Polyesterfilter Typ PRO DE LUXE D 610** 1.380,00

mit Manometer und Entlüftung, seitlichem Mannloch und Schraubdeckel. Filteranschluss: DA63, Ventilabstand: 230 mm, (passend zu Ventil 15994), Gesamthöhe: 1.130 mm, Sandbetthöhe 650 mm, ohne Filtermaterial

Stützkörnung: Sand 1,0-2,0 mm / AFM 2 ng 0,7-2,0 mm 2 Säcke / 5 Säcke

Filterkörnung: Sand 0,4-0,8 mm / AFM 1 ng 0,4-0,8 mm 8 Säcke / 5 Säcke

6-WEGE-VENTILE VERROHRT PASSEND ZU ASTRAL-FILTER

15994 **6-Wege-Ventil 2" IG. weiß** **Gruppe A** 165,90

fertig verklebt mit DA 63, Ventilabstand 230 mm, passend zu Filter 39061/39062

34504 **Besgo Rückspülventil DA 63** 895,00

komplett mit Magnetventil 230V, 1/4", Rohrabstand: 230 mm

POLYESTER-SANDFILTER DELTA 10 MIT FILTERKREUZ



Arbeitsdruck: 0 - 1,5 bar Maximaldruck: 2,5 bar

€ **Gruppe B**
exkl. MWSt.

- | | | | | | | | | |
|----------------|--|---------------------|---------------------------------------|--------------------|----------------|---------------------------------------|---------------------|----------|
| 436676 | <p>DELTA 10-Polyesterfilter D 650 mm
 Anschluss 1 1/2" ohne Ventil, Farbe blau
 mit Mannloch und Sichtglas (ohne Filtermaterial)
 Gesamthöhe: 1.708 mm, mit Filterkreuz
 Ventilabstand 125 mm
 Betriebsdruck max. 2,5 bar, Sandbetthöhe 1.000 mm,
 Gewicht 77 kg</p> <table border="1"> <tr> <td>Stützkörnung:</td> <td>Sand 1,0-2,0 mm / AFM 2 ng 0,7-2,0 mm</td> <td>3 Säcke / 9 Säcke</td> </tr> <tr> <td>Filterkörnung:</td> <td>Sand 0,4-0,8 mm / AFM 1 ng 0,4-0,8 mm</td> <td>15 Säcke / 9 Säcke</td> </tr> </table> | Stützkörnung: | Sand 1,0-2,0 mm / AFM 2 ng 0,7-2,0 mm | 3 Säcke / 9 Säcke | Filterkörnung: | Sand 0,4-0,8 mm / AFM 1 ng 0,4-0,8 mm | 15 Säcke / 9 Säcke | 2.030,00 |
| Stützkörnung: | Sand 1,0-2,0 mm / AFM 2 ng 0,7-2,0 mm | 3 Säcke / 9 Säcke | | | | | | |
| Filterkörnung: | Sand 0,4-0,8 mm / AFM 1 ng 0,4-0,8 mm | 15 Säcke / 9 Säcke | | | | | | |
| 436677 | <p>DELTA 10-Polyesterfilter D 800 mm
 Anschluss 2" ohne Ventil, Farbe blau
 mit Mannloch und Sichtglas (ohne Filtermaterial)
 Gesamthöhe: 1.749 mm, mit Filterkreuz
 Ventilabstand 230 mm
 Betriebsdruck max. 2,5 bar, Sandbetthöhe 1.000 mm,
 Gewicht 89 kg</p> <table border="1"> <tr> <td>Stützkörnung:</td> <td>Sand 1,0-2,0 mm / AFM 2 ng 0,7-2,0 mm</td> <td>5 Säcke / 14 Säcke</td> </tr> <tr> <td>Filterkörnung:</td> <td>Sand 0,4-0,8 mm / AFM 1 ng 0,4-0,8 mm</td> <td>24 Säcke / 15 Säcke</td> </tr> </table> | Stützkörnung: | Sand 1,0-2,0 mm / AFM 2 ng 0,7-2,0 mm | 5 Säcke / 14 Säcke | Filterkörnung: | Sand 0,4-0,8 mm / AFM 1 ng 0,4-0,8 mm | 24 Säcke / 15 Säcke | 2.327,00 |
| Stützkörnung: | Sand 1,0-2,0 mm / AFM 2 ng 0,7-2,0 mm | 5 Säcke / 14 Säcke | | | | | | |
| Filterkörnung: | Sand 0,4-0,8 mm / AFM 1 ng 0,4-0,8 mm | 24 Säcke / 15 Säcke | | | | | | |
| 436678 | <p>DELTA 10-Polyesterfilter D 1000 mm
 Anschluss 2 1/2" ohne Ventil, Farbe blau
 mit Mannloch und Sichtglas (ohne Filtermaterial)
 Gesamthöhe: 1.840 mm, mit Filterkreuz
 Ventilabstand 270 mm
 Betriebsdruck max. 2,5 bar, Sandbetthöhe 1.000 mm,
 Gewicht 115 kg</p> <table border="1"> <tr> <td>Stützkörnung:</td> <td>Sand 1,0-2,0 mm / AFM 2 ng 0,7-2,0 mm</td> <td>7 Säcke / 18 Säcke</td> </tr> <tr> <td>Filterkörnung:</td> <td>Sand 0,4-0,8 mm / AFM 1 ng 0,4-0,8 mm</td> <td>30 Säcke / 19 Säcke</td> </tr> </table> | Stützkörnung: | Sand 1,0-2,0 mm / AFM 2 ng 0,7-2,0 mm | 7 Säcke / 18 Säcke | Filterkörnung: | Sand 0,4-0,8 mm / AFM 1 ng 0,4-0,8 mm | 30 Säcke / 19 Säcke | 3.166,00 |
| Stützkörnung: | Sand 1,0-2,0 mm / AFM 2 ng 0,7-2,0 mm | 7 Säcke / 18 Säcke | | | | | | |
| Filterkörnung: | Sand 0,4-0,8 mm / AFM 1 ng 0,4-0,8 mm | 30 Säcke / 19 Säcke | | | | | | |

€ **Gruppe A**
exkl. MWSt.

6-WEGE-VENTILE VERROHRT PASSEND ZU DELTA-FILTER



- | | | |
|---------|--|----------|
| 04443WK | <p>6-Wege-Ventil 1 1/2" I.G. weiß, fertig verklebt zu Filter
 passend, inkl. O-Ringe zur Filterverschraubung
 Rohrabstand 125 mm</p> | 116,20 |
| 464628 | <p>6-Wege-Ventil Astral 2" I.G. unverklebt
 mit Verrohrungselementen zum Filter. Lose im Karton verpackt.
 Rohrabstand 125 mm</p> | 166,00 |
| 464629 | <p>6-Wege-Ventil Astral 2" I.G. unverklebt
 mit Verrohrungselementen zum Filter. Lose im Karton verpackt.
 Rohrabstand 230 mm</p> | 166,00 |
| 04650 | <p>6-Wege-Ventil Astral 2 1/2" mit Verrohrungs-
 elementen zum Filter. Lose im Karton verpackt.
 Rohrabstand 270 mm</p> | 438,80 |
| 34500 | <p>Besgo Rückspülventil DA 50 Gruppe B
 komplett mit Magnetventil 230V, 1/4", Rohrabstand: 125 mm
 (für Filtern und Rückspülen)</p> | 820,00 |
| 34504 | <p>Besgo Rückspülventil DA 63 Gruppe B
 komplett mit Magnetventil 230V, 1/4", Rohrabstand: 230 mm
 (für Filtern und Rückspülen)</p> | 895,00 |
| 34505 | <p>Besgo Rückspülventil DA 75 Gruppe B
 komplett mit Magnetventil 230V, 1/4", Rohrabstand: 270 mm
 (für Filtern und Rückspülen)</p> | 1.090,00 |



POLYESTER-SANDFILTER DELTA 12 MIT DÜSENBODEN

Arbeitsdruck: 0 - 1,5 bar Maximaldruck: 2,5 bar

€ Gruppe B
exkl. MWSt.



436688 **DELTA 12-Polyesterfilter D 650 mm** 3.500,00

Anschluss 1 1/2" ohne Ventil, Farbe blau
mit Mannloch und Sichtglas (ohne Filtermaterial)
Gesamthöhe: 1.925 mm, **mit Düsenboden**
Ventilabstand 125 mm

Betriebsdruck max. 2,5 bar, Sandbetthöhe 1.200 mm,
Gewicht 85 kg

Stützkörnung:	Sand 1,0-2,0 mm / AFM 2 ng 0,7-2,0 mm	4 Säcke / 10 Säcke
Filterkörnung:	Sand 0,4-0,8 mm / AFM 1 ng 0,4-0,8 mm	16 Säcke / 10 Säcke

436689 **DELTA 12-Polyesterfilter D 800 mm** 4.348,00

Anschluss 2" ohne Ventil, Farbe blau
mit Mannloch und Sichtglas (ohne Filtermaterial)
Gesamthöhe: 1.924 mm, **mit Düsenboden**
Ventilabstand 230 mm

Betriebsdruck max. 2,5 bar, Sandbetthöhe 1.200 mm,
Gewicht 111 kg

Stützkörnung:	Sand 1,0-2,0 mm / AFM 2 ng 0,7-2,0 mm	5 Säcke / 17 Säcke
Filterkörnung:	Sand 0,4-0,8 mm / AFM 1 ng 0,4-0,8 mm	30 Säcke / 18 Säcke

436690 **DELTA 12-Polyesterfilter D 1000 mm** 6.402,00

Anschluss 2 1/2" ohne Ventil, Farbe blau
mit Mannloch und Sichtglas (ohne Filtermaterial)
Gesamthöhe: 2.075 mm, **mit Düsenboden**
Ventilabstand 270 mm

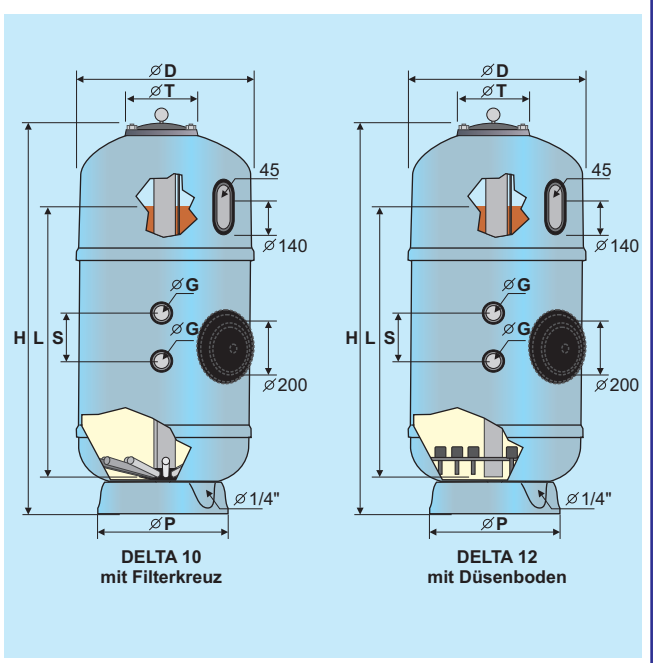
Betriebsdruck max. 2,5 bar, Sandbetthöhe 1.200 mm,
Gewicht 135 kg

Stützkörnung:	Sand 1,0-2,0 mm / AFM 2 ng 0,7-2,0 mm	6 Säcke / 25 Säcke
Filterkörnung:	Sand 0,4-0,8 mm / AFM 1 ng 0,4-0,8 mm	44 Säcke / 25 Säcke



Achtung: DELTA-Filter entsprechen nicht der Ö-Norm und sind daher auch nur zur Verwendung in Privatbädern geeignet, bzw. zugelassen.

	DELTA 10			DELTA 12		
	D 650	D 800	D 1000	D 650	D 800	D 1000
Filter	D 650	D 800	D 1000	D 650	D 800	D 1000
Art.-Nr.:	436676	436677	436678	436688	436689	436690
D mm	650	800	1000	650	800	1000
P mm	490	625	890	585	700	890
H mm	1702	1749	1840	1925	1924	2075
L mm	1000	1000	1000	1200	1200	1200
S mm	125	230	270	125	230	270
T mm	200	200	400	200	200	400
G inch	1 1/2"	2"	2 1/2"	1 1/2"	2"	2 1/2"
Gewicht	77	89	115	85	111	135
Arbeitsdruck	1,5 bar	1,5 bar	1,5 bar	1,5 bar	1,5 bar	1,5 bar
Maximaldruck	2,5 bar	2,5 bar	2,5 bar	2,5 bar	2,5 bar	2,5 bar



ASTRAL "CANTABRIC" PP-FILTER



046871 **CANTABRIC PP-FILTER D 400 mm, Farbe beige** 444,10
ohne Ventil, Anschluß 1 1/2", Durchflussmenge ca. 6 m³/h
Höhe: 715 mm, ohne Filtermaterial (223980100)

Stützkörnung:	Sand 1,0-2,0 mm / AFM 2 ng 0,7-2,0 mm	1 Sack / 1 Sack
Filterkörnung:	Sand 0,4-0,8 mm / AFM 1 ng 0,4-0,8 mm	2 Säcke / 2 Säcke

04687 **CANTABRIC PP-FILTER D 500 mm, Farbe beige** 573,70
ohne Ventil, Anschluß 1 1/2", Durchflussmenge ca. 9 m³/h
Höhe: 800 mm, ohne Filtermaterial (157820100)

Stützkörnung:	Sand 1,0-2,0 mm / AFM 2 ng 0,7-2,0 mm	1 Sack / 2 Säcke
Filterkörnung:	Sand 0,4-0,8 mm / AFM 1 ng 0,4-0,8 mm	3 Säcke / 2 Säcke

04688 **CANTABRIC PP-FILTER D 600 mm, Farbe beige** 687,60
ohne Ventil, Anschluß 1 1/2", Durchflussmenge ca. 14 m³/h
Höhe: 875 mm, ohne Filtermaterial (157830100)

Stützkörnung:	Sand 1,0-2,0 mm / AFM 2 ng 0,7-2,0 mm	1 Sack / 3 Säcke
Filterkörnung:	Sand 0,4-0,8 mm / AFM 1 ng 0,4-0,8 mm	5 Säcke / 3 Säcke



046881 **CANTABRIC PP-FILTER D 750 mm, Farbe beige** 1.033,00
ohne Ventil, Anschluß 2", Durchflussmenge ca. 21 m³/h
Höhe: 1.045 mm, ohne Filtermaterial (157840100)

Stützkörnung:	Sand 1,0-2,0 mm / AFM 2 ng 0,7-2,0 mm	2 Säcke / 6 Säcke
Filterkörnung:	Sand 0,4-0,8 mm / AFM 1 ng 0,4-0,8 mm	10 Säcke / 6 Säcke

046882 **CANTABRIC PP-FILTER D 900 mm, Farbe beige** 1.584,00
ohne Ventil, Anschluß 2 1/2", Durchflussmenge ca. 30 m³/h
Höhe: 1.215 mm, ohne Filtermaterial (224020100)

Stützkörnung:	Sand 1,0-2,0 mm / AFM 2 ng 0,7-2,0 mm	4 Säcke / 11 Säcke
Filterkörnung:	Sand 0,4-0,8 mm / AFM 1 ng 0,4-0,8 mm	18 Säcke / 11 Säcke

6-WEGE-VENTILE VERROHRT PASSEND ZU CANTABRIC-FILTER



04443WK **6-Wege-Ventil 1 1/2" I.G. weiß**, fertig verklebt zu Filter
passend, inkl. O-Ringe zur Filterverschraubung
Rohrabstand 125 mm 116,20



464628 **6-Wege-Ventil 2" I.G. weiß**, mit Verrohrungselementen
zum Filter, inkl. O-Ringe zur Filterverschraubung, unverklebt
Rohrabstand 125 mm 166,00

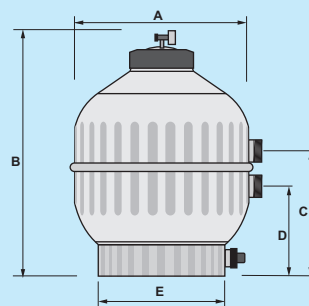


464629 **6-Wege-Ventil Astral 2" I.G. weiß, unverklebt** 166,00
mit Verrohrungselementen zum Filter. Lose im Karton verpackt.
Rohrabstand 230 mm

04650 **6-Wege-Ventil Astral 2 1/2" I.G.** 438,80
mit Verrohrungselementen zu Filter D-900 mm
Rohrabstand 270 mm

Astral PP-Schwimmbadfilter "CANTABRIC" Technische Daten:

Artikel Nr.	046871	04687	04688	046881	046882
Filter-Ø A innen /mm	400	500	600	750	900
Höhe B mm	715	800	875	1045	1215
Rohwasserflansch Boden C mm	380	415	445	575	675
Reinwasserflansch Boden D mm	255	290	320	345	405
Ø Fuß E mm	315	410	450	600	713
Maximaldruck bar	2,5	2,5	2,5	2,5	2,5
Arbeitsdruck bar	1,5	1,5	1,5	1,5	1,5



ASTRAL "CANTABRIC" KOMPAKTFILTERANLAGEN

€ **Gruppe B**
exkl. MWSt.



- 15620 **CANTABRIC Kompaktfilter D 400 mm** 1.493,00
Farbe beige mit 6-Wege-Ventil verrohrt
 und **Starite Duraglas I C1 salzwasserbeständig 0,4%**
 Filterpumpe **0,37 KW, Wechselstrom 230 V** (steckerfertig),
 montiert auf Bodenplatte (ohne Filtermaterial)
 Abmessungen: L x B x H; **80 x 80 x 77 cm**



- 15509 **CANTABRIC Kompaktfilter D 500 mm** 1.643,00
Farbe beige mit 6-Wege-Ventil verrohrt
 und **Starite Duraglas I D1 salzwasserbeständig 0,4%**
 Filterpumpe **0,56 KW, Wechselstrom 230 V**,
 montiert auf Bodenplatte (ohne Filtermaterial)
 Abmessungen: L x B x H; **90 x 85 x 85 cm**

- 15473 **detto, jedoch Drehstrom 400 V** 1.611,00

- 15493 **CANTABRIC Kompaktfilter D 500 mm** 1.347,00
Farbe beige mit 6-Wege-Ventil verrohrt
 und Astral-Filterpumpe **VICTORIA D 1,**
0,60 KW, Wechselstrom 230 V (steckerfertig),
 montiert auf Bodenplatte (ohne Filtermaterial)
 Abmessungen: L x B x H; **90 x 85 x 85 cm**

- 15494 **detto, jedoch Drehstrom 400 V** 1.300,00



- 15476 **CANTABRIC Kompaktfilter D 600 mm** 1.758,00
Farbe beige mit 6-Wege-Ventil verrohrt
 und **Starite Duraglas I E1 salzwasserbeständig 0,4%**
 Filterpumpe **0,75 KW, Wechselstrom 230 V** (steckerfertig),
 montiert auf Bodenplatte (ohne Filtermaterial)
 Abmessungen: L x B x H; **100 x 70 x 95 cm**

- 15477 **detto, jedoch Drehstrom 400 V** 1.725,00

- 15498 **CANTABRIC Kompaktfilter D 600 mm** 1.473,00
Farbe beige mit 6-Wege-Ventil verrohrt
 und Astral-Filterpumpe **VICTORIA E 1,**
0,75 KW, Wechselstrom 230 V (steckerfertig),
 montiert auf Bodenplatte (ohne Filtermaterial)
 Abmessungen: L x B x H; **100 x 70 x 95 cm**

- 15495 **detto, jedoch Drehstrom 400 V** 1.473,00

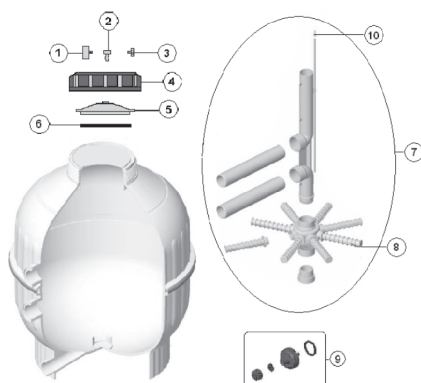


ASTRAL "CANTABRIC" PP-FILTER - TOP MOUNT



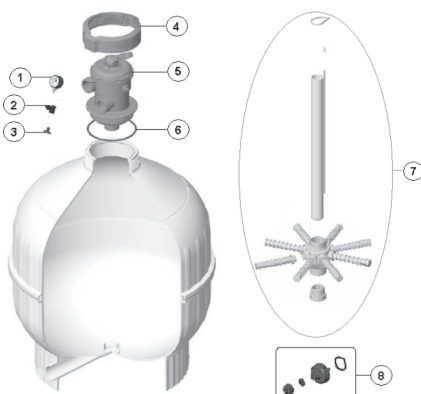
- | | | | | | | | | |
|-----------------------|---|----------------------|---------------------------------------|------------------|-----------------------|---------------------------------------|-------------------|--|
| 046851 | CANTABRIC PP-FILTER D 400 mm, Farbe beige
mit Top-Mount-Ventil 1 1/2" Astral,
Durchflussmenge ca. 6 m ³ /h
Höhe: 894 mm , ohne Filtermaterial (22399) | 547,00 | | | | | | |
| | <table border="0"> <tr> <td style="background-color: #00a0e3; color: white; padding: 2px;">Stützkörnung:</td> <td style="padding: 2px;">Sand 1,0-2,0 mm / AFM 2 ng 0,7-2,0 mm</td> <td style="padding: 2px;">1 Sack / 1 Sack</td> </tr> <tr> <td style="background-color: #00a0e3; color: white; padding: 2px;">Filterkörnung:</td> <td style="padding: 2px;">Sand 0,4-0,8 mm / AFM 1 ng 0,4-0,8 mm</td> <td style="padding: 2px;">2 Säcke / 2 Säcke</td> </tr> </table> | Stützkörnung: | Sand 1,0-2,0 mm / AFM 2 ng 0,7-2,0 mm | 1 Sack / 1 Sack | Filterkörnung: | Sand 0,4-0,8 mm / AFM 1 ng 0,4-0,8 mm | 2 Säcke / 2 Säcke | |
| Stützkörnung: | Sand 1,0-2,0 mm / AFM 2 ng 0,7-2,0 mm | 1 Sack / 1 Sack | | | | | | |
| Filterkörnung: | Sand 0,4-0,8 mm / AFM 1 ng 0,4-0,8 mm | 2 Säcke / 2 Säcke | | | | | | |
| 04685 | CANTABRIC PP-FILTER D 500 mm, Farbe beige
mit Top-Mount-Ventil 1 1/2" Astral,
Durchflussmenge ca. 9 m ³ /h
Höhe: 1.009 mm , ohne Filtermaterial (15780) | 684,30 | | | | | | |
| | <table border="0"> <tr> <td style="background-color: #00a0e3; color: white; padding: 2px;">Stützkörnung:</td> <td style="padding: 2px;">Sand 1,0-2,0 mm / AFM 2 ng 0,7-2,0 mm</td> <td style="padding: 2px;">1 Sack / 2 Säcke</td> </tr> <tr> <td style="background-color: #00a0e3; color: white; padding: 2px;">Filterkörnung:</td> <td style="padding: 2px;">Sand 0,4-0,8 mm / AFM 1 ng 0,4-0,8 mm</td> <td style="padding: 2px;">3 Säcke / 2 Säcke</td> </tr> </table> | Stützkörnung: | Sand 1,0-2,0 mm / AFM 2 ng 0,7-2,0 mm | 1 Sack / 2 Säcke | Filterkörnung: | Sand 0,4-0,8 mm / AFM 1 ng 0,4-0,8 mm | 3 Säcke / 2 Säcke | |
| Stützkörnung: | Sand 1,0-2,0 mm / AFM 2 ng 0,7-2,0 mm | 1 Sack / 2 Säcke | | | | | | |
| Filterkörnung: | Sand 0,4-0,8 mm / AFM 1 ng 0,4-0,8 mm | 3 Säcke / 2 Säcke | | | | | | |
| 04686 | CANTABRIC PP-FILTER D 600 mm, Farbe beige
mit Top-Mount-Ventil 1 1/2" Astral,
Durchflussmenge ca. 14 m ³ /h
Höhe: 1.069 mm , ohne Filtermaterial (15781) | 774,20 | | | | | | |
| | <table border="0"> <tr> <td style="background-color: #00a0e3; color: white; padding: 2px;">Stützkörnung:</td> <td style="padding: 2px;">Sand 1,0-2,0 mm / AFM 2 ng 0,7-2,0 mm</td> <td style="padding: 2px;">1 Sack / 3 Säcke</td> </tr> <tr> <td style="background-color: #00a0e3; color: white; padding: 2px;">Filterkörnung:</td> <td style="padding: 2px;">Sand 0,4-0,8 mm / AFM 1 ng 0,4-0,8 mm</td> <td style="padding: 2px;">5 Säcke / 3 Säcke</td> </tr> </table> | Stützkörnung: | Sand 1,0-2,0 mm / AFM 2 ng 0,7-2,0 mm | 1 Sack / 3 Säcke | Filterkörnung: | Sand 0,4-0,8 mm / AFM 1 ng 0,4-0,8 mm | 5 Säcke / 3 Säcke | |
| Stützkörnung: | Sand 1,0-2,0 mm / AFM 2 ng 0,7-2,0 mm | 1 Sack / 3 Säcke | | | | | | |
| Filterkörnung: | Sand 0,4-0,8 mm / AFM 1 ng 0,4-0,8 mm | 5 Säcke / 3 Säcke | | | | | | |

ERSATZTEILE - PP-FILTER CANTABRIC - SIDE MOUNT



Pos.	Art. Nr.	Benennung	Preis
1	04473	Manometer D400/500/600	19,00
2	04466	Manometerhalter komplett D400/500/600	8,50
3	04477	Entlüftungsschraube D400/500/600	2,70
4	044921	Überwurfmutter für Deckel D400/500/600	37,60
5	043791	Filterdeckel transparent D400/500/600	39,90
6	04465	O-Ring zu Filterdeckel D400/500/600	8,60
7	046892	Innenverrohrung komplett D400	102,60
7	04689	Innenverrohrung komplett D500	108,90
7	046891	Innenverrohrung komplett D600	119,10
8	044897	Filterarm 3/4", D400	4,00
8	044898	Filterarm 3/4", D500/600	4,30
9	046852	Entleerung komplett D400/500/600	10,00
10	044781	Entlüftungssieb D400/500/600	2,00
11	046855	Zierring D400	22,10
11	046853	Zierring D500	25,30
11	046899	Zierring D600	27,30

ERSATZTEILE - PP-FILTER CANTABRIC - TOP MOUNT



Pos.	Art. Nr.	Benennung	Preis
1	04473	Manometer D400/500/600	19,00
2	04466	Manometerhalter komplett D400/500/600	8,50
3	04477	Entlüftungsschraube D400/500/600	2,70
4	044892	Überwurfmutter für TOP Mount Ventil D400/500/600	11,30
5	043798	6-Wege-Ventil D400/500/600 Astral	97,50
6	04465	O-Ring für TOP Mount Ventil D400/500/600	8,60
7	046854	Innenverrohrung komplett D400	86,80
7	046893	Innenverrohrung komplett D500	93,60
7	046894	Innenverrohrung komplett D600	103,60
8	046852	Entleerung komplett D400/500/600	10,00
9	044897	Filterarm 3/4", D400	4,00
9	044898	Filterarm 3/4", D500/600	4,30
10	044781	Entlüftungssieb D400/500/600	2,00
11	046855	Zierring D400	22,10
11	046853	Zierring D500	25,30
11	046899	Zierring D600	27,30

SANDFILTER-CORONA TOP-MOUNT D 400 / 500

€ **Gruppe A**
exkl. MWSt.



- | | | |
|--------|--|--------|
| 04377 | CORONA-STAR-Filter D 400 mit Top-Mount Ventil und Manometer
Gesamthöhe 950 mm, Farbe beige , ohne Filtermaterial | 395,50 |
| | Filterkörnung: Sand 0,4-0,8 mm / AFM 1 ng 0,4-0,8 mm 2 Säcke / 2 Säcke | |
| 043771 | CORONA-STAR-Filter D 500 mit Top-Mount Ventil und Manometer
Gesamthöhe 1000 mm, Farbe beige , ohne Filtermaterial | 486,70 |
| | Stützkörnung: Sand 1,0-2,0 mm / AFM 2 ng 0,7-2,0 mm 1 Sack / 2 Säcke | |
| | Filterkörnung: Sand 0,4-0,8 mm / AFM 1 ng 0,4-0,8 mm 3 Säcke / 2 Säcke | |

CORONA-TOP-MOUNT-KOMPAKTFILTERANLAGEN D 400/500

€ **Gruppe B**
exkl. MWSt.



- | | | |
|--------|--|--------|
| 15104 | CORONA-STAR-Kompaktanlage D 400 mit Top-Mount Ventil AS, und Sena-Pumpe 0,41 KW, 230 V, WS , steckerfertig auf Palette montiert.
Abmessungen: L x B x H; 80 x 50 x 100 cm , ohne Filtermaterial | 851,90 |
| 151091 | CORONA-STAR-Kompaktanlage D 500 mit Top-Mount Ventil AS, und Sena-Pumpe 0,55 KW, 230 V, WS , steckerfertig auf Palette montiert.
Abmessungen: L x B x H; 80 x 50 x 100 cm , ohne Filtermaterial | 942,40 |

ERSATZTEILE CORONA FILTER

€ **Gruppe A**
exkl. MWSt.



- | | | |
|--------|---|--------|
| 043791 | Deckel transparent D = 173, inkl. O-Ring | 39,80 |
| 043792 | Spannring komplett | 45,90 |
| 043793 | O-Ring für detto | 13,90 |
| 043795 | 6-Wege-Ventil Top-Mount Bajonett-Verschluss | 126,10 |
| 043798 | 6-Wege-Ventil Top-Mount (Deckel mit Schrauben) | 97,50 |
| 04477 | Entlüftungsschraube | 2,70 |
| 04466 | Manometerhalter T-Stück | 8,50 |
| 04473 | Manometer (Anschluss hinten) | 19,00 |
| 044731 | Manometer (Anschluss unten) | 25,50 |
| 046897 | Entleerungskappe mit Dichtung, alte Ausführung | 2,50 |
| 043782 | Entleerungskappe mit Dichtung, neue Ausführung | 12,70 |
| 043783 | Schraube M6 x 80 (Spannring) | 2,00 |
| 043784 | Gegenstück für Schraube | 7,60 |
| 043785 | Spannbolzen mit Gewinde M6 | 5,10 |
| 043786 | Spannbolzen ohne Gewinde | 5,10 |
| 043787 | Innenverrohrung komplett D = 400 | 80,70 |
| 044897 | Filterarm Länge = 110 mm | 4,00 |
| 043788 | Filterfuß D = 400 | 50,80 |
| 045836 | Manschettendichtung 1 1/2" | 4,90 |
| 043789 | Filterfuß D = 500 | 45,10 |
| 044790 | Innenverrohrung komplett D = 500 | 69,10 |
| 044898 | Filterarm Länge = 160 mm | 4,30 |

POLYESTER-KOMPAKTFILTERANLAGEN MAXI D 370

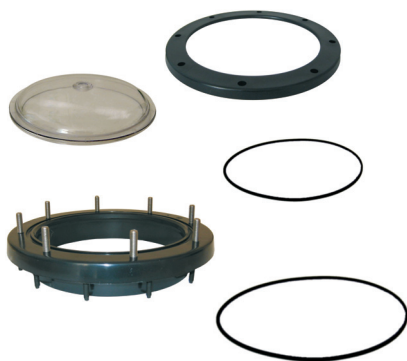
€ **Gruppe B**
exkl. MWSt.



- | | | |
|-------|--|--------|
| 15810 | Kompakt-Filteranlage Maxi D 370 , H 700 mm,
mit 6-Wege-Ventil , verrohrt und Sena Pumpe 230 V ,
0,23 KW, Wechselstrom (steckerfertig),
GFK-Polyestermaterial, ohne Filtermaterial | 968,00 |
| | Filterkörnung: Sand 0,4-0,8 mm / AFM 1 ng 0,4-0,8 mm 2 Säcke / 2 Säcke | |
| 15811 | Kompakt-Filteranlage Maxi D 370
detto jedoch mit Sena Pumpe 230 V ,
0,56 KW, Wechselstrom ,
GFK-Polyestermaterial, ohne Filtermaterial | 984,80 |
| | Filterkörnung: Sand 0,4-0,8 mm / AFM 1 ng 0,4-0,8 mm 2 Säcke / 2 Säcke | |

EINZELFILTER UND ERSATZTEILE - MAXI D 370

€ **Gruppe A**
exkl. MWSt.



- | | | |
|--------|---|----------------|
| 04445 | Maxi-Filter D 370 mm
ohne 6-Wege-Ventil, mit integrierter Palette ,
Farbe: rot , H 700 mm. | 615,20 |
| 044442 | Flansch für Filterdeckel | 28,30 |
| 044443 | Deckel transparent | 39,90 |
| 044444 | O-Ring für Deckel (190 x 3,5 mm) | 5,60 |
| 044445 | Filterkragen KS schwarz
mit Gewindestiften 8 x M8 bis 12 x M6 | 95,60 |
| 044446 | O-Ring für Filterkragen (255 x 4mm) | 11,00 |
| 01733 | Beilagscheiben für Filterkragen innen
D 6 mm (12 Stück) | per Stück 0,50 |
| 01737 | Sicherungsmutter für Filterkragen
M8 außen (12 Stück) | per Stück 1,20 |

SANDFILTER KOMPAKTANLAGE P-XPERT4 D 300

€ **Gruppe B**
exkl. MWSt.



- | | | |
|-------|---|--------|
| 04956 | SP-EXPERT4-Kompaktanlage D 300
mit Top-Mount 5-Wege Ventil , und Pumpe 0,15 KW,
230 V, WS , steckerfertig auf Palette montiert,
Filterleistung: 4 m ³ /h, Anschluss D38
Abmessungen: B x H; 520 x 640 cm
(M00504) | 325,50 |
| | Filterkörnung: Sand 0,4-0,8 mm / AFM 1 ng 0,4-0,8 mm 1 Sack / 1 Sack | |

KUNSTSTOFF SANDFILTER - RONDA PRO NEU

€ **Gruppe B**
exkl. MWSt.



Arbeitsdruck: 0 - 1,8 bar **Maximaldruck:** 2,5 bar

476212	RONDA PRO FILTER D 400 mm, inkl. 6-Wege-Ventil Farbe weiß, ohne Filtermaterial,	470,00
476213	RONDA PRO FILTER D 500 mm, inkl. 6-Wege-Ventil Farbe weiß, ohne Filtermaterial,	566,00
476214	RONDA PRO FILTER D 600 mm, inkl. 6-Wege-Ventil Farbe weiß, ohne Filtermaterial,	668,00

Professionelle Filterung

Mit der Filterserie Ronda Pro bringt AstralPool die Filter für private Schwimmbäder einen Schritt voran. Ihre innovativen Funktionen bieten entscheidende Vorteile hinsichtlich der Installations- und Wartungsfreundlichkeit. Ein exklusiver Filter, modern, von hoher Qualität und Zuverlässigkeit.

Schnelle Installation

Einfach in der Handhabung: seine Leichtigkeit und integrierte Tragegriffe ermöglichen ein bequemes Greifen und Bewegen.

Ventil Pro ohne Verwendung von Klebstoff für seine Installation reduziert die Montagezeit und vermeidet das Abwarten von Trocknungszeiten. Das Mehrwegeventil ist stets inbegriffen und wird durch dieselbe Filterverpackung geschützt.



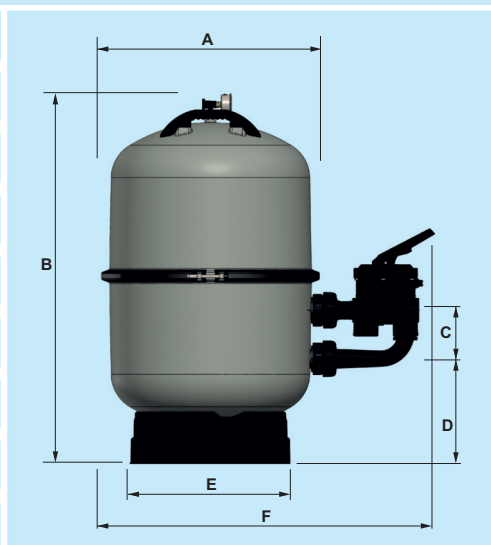
Wartungsfreundlichkeit

Durch sein neues Ablaufsystem ist er um 40% schneller als die Vorläufermodelle. Er bietet eine uneingeschränkte Zugänglichkeit zum Innern, hierdurch wird die Wartung des Filtermediums wesentlich einfacher und schneller. Das Glycerinmanometer sorgt für eine genaue Ablesung. Ebenfalls inbegriffen ist eine für jede Installation einstellbare Verschmutzungsanzeige für einen optimalen Reinigungsprozess des Filters.



Polyester-Schwimmbadfilter "RONDA PRO" mit Flansch Deckel Technische Daten:

Filter-Ø A innen /mm	518	633	723
Höhe B mm	770	962	972
Roh-/Reinwasserflansch C mm	125	125	125
Reinwasserflansch Boden D mm	214	277	311
Filterfuß-Ø E mm	336	429	487
Breite inkl. 6-Wege-Ventil F mm	747	862	986
Durchfluss m ³ /h/m ²	6	9	14
Max. Betriebsdruck bar	1,8	1,8	1,8
Filterkörnung: Sand 0,4-0,8 mm /AFM1ng 0,4-0,8 mm Säcke	2/2	4/4	5/5



KUNSTSTOFF-SPANNRINGFILTER D 400 - BILBAO

€ **Gruppe A**
exkl. MWSt.



04425 **KS-Sandfilter D 400
TYP BILBAO ohne Ventil** 447,70
mit Manometer und Entlüftung
Leistung: 7 m³/h, Druck: max. 1,5 bar
Gesamthöhe: 800 mm, Fläche: 0,125 m²
Material: Polypropylen, Farbe: orange/weiß,
ohne Filtermaterial

04425W **detto, jedoch Farbe weiß** 447,70

Filterkörnung: Sand 0,4-0,8 mm / AFM 1 ng 0,4-0,8 mm 2 Säcke / 2 Säcke

6-WEGE-VENTILE VERROHRT PASSEND ZU ASTRAL-FILTER



04443WK **6-Wege-Ventil 1 1/2" I.G. weiß**, fertig verklebt zu Filter 116,20
passend, inkl. O-Ringe zur Filterverschraubung
Rohrabstand 125 mm

04443W **6-Wege-Ventil Astral 1 1/2" I.G. unverklebt** 105,70
mit Verrohrungselementen zum Filter. Lose im Karton verpackt.

464571 **PVC-Pumpenwinkel DA 50** 14,70
zum Verrohren vom Ventil zur Pumpe

464364 **Verschraubung DA 50 x 1 1/2" A.G.** 9,50

464365 **Verschraubung DA 50 x 2" A.G.** 13,00

SPANNRINGFILTER-KOMPAKTANLAGEN D 400 - BILBAO

€ **Gruppe B**
exkl. MWSt.



15910 **BILBAO-Kompakt-Filteranlage D 400** 966,20
inkl. verr. 6-Wege-Ventil weiß
und Pumpe Sena, 0,41 KW,
230 V, WS steckerfertig montiert auf Bodenpalette
(ohne Filtermaterial und Karton).
Abmessungen: L x B x H; **80 x 60 x 85 cm** (mit Manometer)

15911 **BILBAO-Kompakt-Filteranlage D 400** 1.041,00
wie Art. 15910 jedoch mit Pumpe Sena, 0,56 KW,
230 V, WS



15545 **BILBAO-Kompakt-Filteranlage D 400** 1.111,00
inkl. verr. 6-Wege-Ventil weiß
und Pumpe VICTORIA, 0,37 KW, C 1
230 V, WS steckerfertig montiert auf Bodenpalette
(ohne Filtermaterial und Karton).
Abmessungen: L x B x H; **80 x 60 x 85 cm**

KUNSTSTOFF-SPANNRINGFILTER D 500 - BILBAO

€ **Gruppe A**
exkl. MWSt.



04430 **KS-Sandfilter D 500 TYP BILBAO (ohne Ventil)** mit Manometer und Entlüftung
Leistung: 10 m³/h, Druck: max. 1,5 bar
Gesamthöhe: 940 mm, Fläche: 0,196 m²
Material: Polypropylen, Farbe: orange/weiß, ohne Filtermaterial

575,70

04430W **detto, jedoch Farbe weiß** 575,70

Stützkörnung:	Sand 1,0-2,0 mm / AFM 2 ng 0,7-2,0 mm	1 Sack / 1 Sack
Filterkörnung:	Sand 0,4-0,8 mm / AFM 1 ng 0,4-0,8 mm	2 Säcke / 2 Säcke

6-WEGE-VENTILE VERROHRT PASSEND ZU ASTRAL-FILTER



04443WK **6-Wege-Ventil 1 1/2" I.G. weiß**, fertig verklebt zu Filter passend, inkl. O-Ringe zur Filterverschraubung
Rohrabstand 125 mm 116,20

04443W **6-Wege-Ventil Astral 1 1/2" I.G. unverklebt** mit Verrohrungselementen zum Filter. Lose im Karton verpackt. 105,70

464571 **PVC-Pumpenwinkel DA 50** zum Verrohren vom Ventil zur Pumpe 14,70

464364 **Verschraubung DA 50 x 1 1/2" A.G.** 9,50



464365 **Verschraubung DA 50 x 2" A.G.** 13,00

SPANNRINGFILTER-KOMPAKTANLAGEN D 500 - BILBAO

€ **Gruppe B**
exkl. MWSt.



15052 **BILBAO-Kompakt-Filteranlage D 500** inkl. verr. 6-Wege-Ventil weiß und **Starite Duraglas I C1 salzwasserbeständig 0,4%** Filterpumpe 0,37 KW, **230 V, WS** steckerfertig auf Palette montiert. (ohne Filtermaterial und Karton)
Abmessungen: L x B x H; **80 x 85 x 95 cm** (mit Manometer) 1.490,00

15053 **detto, jedoch mit Duraglas I, D 1, 0,56 KW, 230 V, WS** 1.509,00

15054 **detto, jedoch mit Duraglas I, C 3, 0,37 KW, 400 V, DS** 1.477,00

15055 **detto, jedoch mit Duraglas I, D 3, 0,56 KW, 400 V, DS** 1.477,00



15546 **BILBAO-Kompakt-Filteranlage D 500** inkl. verr. 6-Wege-Ventil weiß und Pumpe, **VICTORIA D1, 0,60 KW 230 V, WS** steckerfertig auf Palette montiert. (ohne Filtermaterial und Karton)
Abmessungen: L x B x H; **85 x 75 x 95 cm** 1.213,00

15547 **detto, jedoch mit VICTORIA D3, 0,60 KW, 400 V, DS** 1.167,00

KUNSTSTOFF-SPANNRINGFILTER D 600 - BILBAO

€ **Gruppe A**
exkl. MWSt.

667,80



04429 **KS-Sandfilter D 600 TYP BILBAO (ohne Ventil)**
mit Manometer und Entlüftung
Leistung: ca. 14 m³/h, Druck: max. 1,5 bar
Gesamthöhe: 970 mm, Fläche: 0,28 m²
Material: Polypropylen, Farbe: orange/weiß,
ohne Filtermaterial

04429W **detto, jedoch Farbe weiß** 667,80

Stützkörnung:	Sand 1,0-2,0 mm / AFM 2 ng 0,7-2,0 mm	1 Sack / 2 Säcke
Filterkörnung:	Sand 0,4-0,8 mm / AFM 1 ng 0,4-0,8 mm	3 Säcke / 2 Säcke

6-WEGE-VENTILE VERROHRT PASSEND ZU ASTRAL-FILTER



04443WK **6-Wege-Ventil 1 1/2" I.G. weiß**, fertig verklebt zu Filter
passend, inkl. O-Ringe zur Filterverschraubung
Rohrabstand 125 mm 116,20

04443W **6-Wege-Ventil Astral 1 1/2" I.G. unverklebt** 105,70
mit Verrohrungselementen zum Filter. Lose im Karton verpackt.

464628 **6-Wege-Ventil 2" I.G. weiß**, mit Verrohrungselementen
zum Filter, inkl. O-Ringe zur Filterverschraubung, unverklebt
Rohrabstand 125 mm 167,00



464571 **PVC-Pumpenwinkel DA 50** 14,70
zum Verrohren vom Ventil zur Pumpe

464364 **Verschraubung DA 50 x 1 1/2" A.G.** 9,50

464365 **Verschraubung DA 50 x 2" A.G.** 13,00

SPANNRINGFILTER-KOMPAKTANLAGEN D 600 - BILBAO

€ **Gruppe B**
exkl. MWSt.

1.580,00



15062 **BILBAO-Kompakt-Filteranlage D 600** 1.580,00
inkl. verr. 6-Wege-Ventil weiß
und **Starite Duraglas I** salzwasserbeständig 0,4%
Filterpumpe **230 V, WS**, steckerfertig auf Palette montiert
(ohne Filtermaterial und Karton).
Abmessungen: L x B x H; **100 x 89 x 105 cm**

15065 **detto, jedoch mit Duraglas I, 0,56 KW, 400 V, DS** 1.548,00

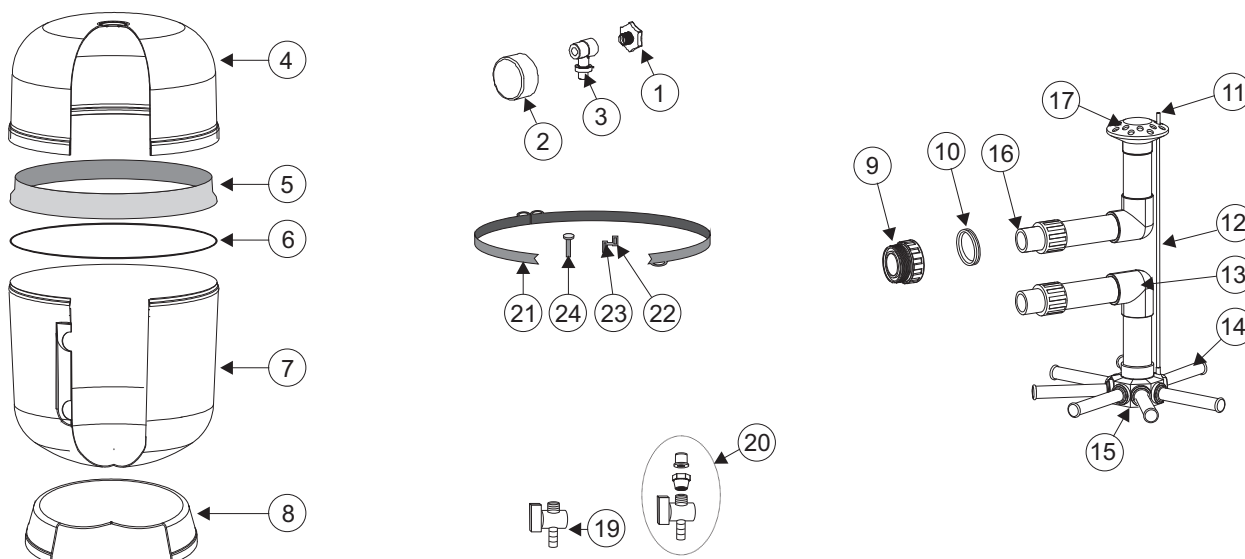
15569 **BILBAO-Kompakt-Filteranlage D 600** 1.282,00
inkl. verr. 6-Wege-Ventil weiß
und Pumpe **VICTORIA, 0,60 KW, D 1**
230 V, WS, steckerfertig auf Palette montiert
(ohne Filtermaterial und Karton).
Abmessungen: L x B x H; **100 x 89 x 105 cm**

15571 **detto, jedoch mit VICTORIA D3, 0,60 KW, 400 V, DS** 1.236,00



Achtung: Nur Pumpen bis 0,60 KW bei Spannringfilter verwenden!!

ERSATZTEILE KS-SPANNRINGFILTER D 400/500/600 - BILBAO



Gruppe A
exkl. MWSt.

Pos.	Art. Nr.	Benennung	D400	D500	D600	LF. Nr.	Preis
1	04477	Entlüftungsschraube	x	x	x	4404130107	2,70
2	04473	Manometer	x	x	x	4404010103	19,00
3	04466	Manometerhalter	x	x	x	4404170103	8,50
4	04380	Filteroberenteil für D 400	x			154064001	124,30
4	04386	Filteroberenteil für D 500		x		154065001	209,40
4	04387	Filteroberenteil für D 600			x	154066001	295,30
5	043871	Innenring PVC D 400	x			4404200111	37,10
5	043872	Innenring PVC D 500		x		4404200114	37,10
5	043971	Innenring PVC D 600			x	4404200117	38,30
6	04383	O-Ring für D 400	x			4404200109	37,10
6	04393	O-Ring für D 500		x		4404200112	47,60
6	04396	O-Ring für D 600			x	4404200115	47,60
7	04381	Filterunterteil für D 400	x			154064002	146,40
7	04388	Filterunterteil für D 500		x		154065002	205,00
7	04389	Filterunterteil für D 600			x	154066002	377,60
8	04385	Filterfuß für D 400	x			4404010159	55,20
8	04436	Filterfuß für D 500 und D 600		x	x	4404010050	55,20
9	044760	Filteraußenverschraubung 6/4" mit O-Ring	x	x	x	4404010104	18,80
10	045836	Manschettendichtung 1 1/2", Innen-D 48 mm	x	x	x	4404020112	4,90
11	044781	Sieb für Entlüftungsrohr D 6	x	x	x	4404040108	2,00
12	13135	Entlüftungsrohr DA 6 per lfm.	x	x	x	-	5,60
13	401716	Winkel 90° DA 50	x	x	x	01716	2,10
14	044897	Filterarm 3/4" AG., L = 110 mm für D 400, im Set 2 Stück	x			4404300119	4,00
14	044898	Filterarm 3/4" AG., L = 160 mm für D 500, im Set 2 Stück		x		4404300120	4,30
14	044899	Filterarm 3/4" AG., L = 225 mm für D 600, im Set 2 Stück			x	4404300712	4,60
15	044894	Mittelstück DA 50 (für 8 Filterarme 3/4")	x	x	x	00624	13,20
16	044763	Filterinnenverschraubung DA 50 x 6/4"	x	x	x	0599001	6,30
17	04478	Wassereinlauftrichter DA 50	x	x	x	00645	8,10
19	04468	Ablassventil KS 1/4" x NW10	x	x	x	4408010205	6,50
20	044674	Entleerung komplett inkl. Kugelhahn	x	x	x	4404200107	9,80
21	04382	Spannring komplett für D 400	x			15408R4012	180,60
21	04392	Spannring komplett für D 500		x		154085012	181,70
21	04397	Spannring komplett für D 600			x	4404200116	196,30
22-24	043926	Spannbolzen Set für einen kompletten Spannring	x	x	x	4404200105	48,60

V4A - SPANNRINGFILTER D 500/600 STANDARD AISI-316

€ **Gruppe B**
exkl. MWSt.



407490 **Edelstahlfiler V4A Standard D 500, poliert**
mit Manometer und Entlüftung, (ohne Ventil)
Gesamthöhe 860 mm, Gewindeanschluss 1 1/2"
Betriebsdruck 2 bar, **Rohrabstand 125 mm**,
ohne Filtermaterial

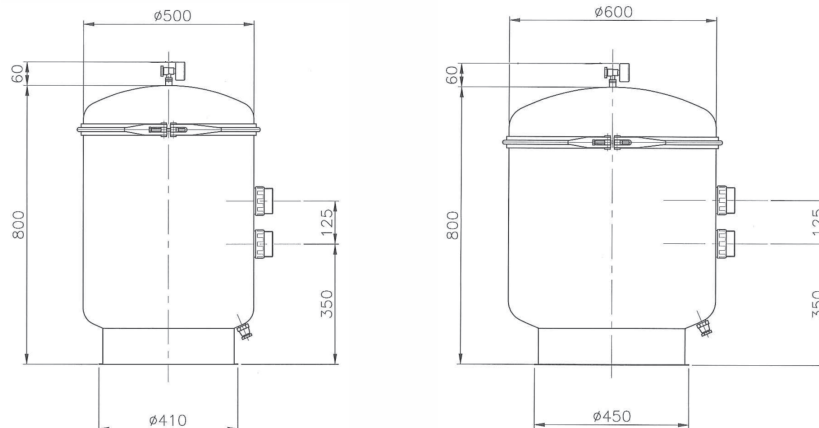
1.920,00

Stützkörnung:	Sand 1,0-2,0 mm / AFM 2 ng 0,7-2,0 mm	1 Sack / 2 Säcke
Filterkörnung:	Sand 0,4-0,8 mm / AFM 1 ng 0,4-0,8 mm	4 Säcke / 3 Säcke

407491 **Edelstahlfiler V4A Standard D 600, poliert**
mit Manometer und Entlüftung, (ohne Ventil)
Gesamthöhe 860 mm, Gewindeanschluss 1 1/2"
Betriebsdruck 2 bar, **Rohrabstand 125 mm**,
ohne Filtermaterial

2.054,00

Stützkörnung:	Sand 1,0-2,0 mm / AFM 2 ng 0,7-2,0 mm	2 Säcke / 3 Säcke
Filterkörnung:	Sand 0,4-0,8 mm / AFM 1 ng 0,4-0,8 mm	5 Säcke / 4 Säcke



4074901 **O-Ring für D 500 VA-Filter 407490**

24,50

4074911 **O-Ring für D 600 VA-Filter 407491**

26,10

4074912 **Spannring D 500 VA-Filter 407490**

293,80

4074961 **Spannring D 600 VA-Filter 407491**

344,60

€ **Gruppe A**
exkl. MWSt.

6-WEGE-VENTILE VERROHRT PASSEND ZU ASTRAL-FILTER



04443WK **6-Wege-Ventil 1 1/2" I.G. weiß**, fertig verklebt zu Filter
passend, inkl. O-Ringe zur Filterverschraubung
Rohrabstand 125 mm

116,20

04443W **6-Wege-Ventil Astral 1 1/2" I.G. unverklebt**
mit Verrohrungselementen zum Filter. Lose im Karton verpackt.

105,70



464628 **6-Wege-Ventil 2" I.G. weiß**, mit Verrohrungselementen
zum Filter, inkl. O-Ringe zur Filterverschraubung, unverklebt
Rohrabstand 125 mm

166,00



464571 **PVC-Pumpenwinkel DA 50**

14,70

464364 **Verschraubung DA 50 x 1 1/2" A.G.**

9,50



464365 **Verschraubung DA 50 x 2" A.G.**

13,00

ASTRALPOOL - NANO-FIBER Kartuschenfilter

NanoFiber der erste rückspülbare Kartuschenfilter

Selbstreinigender Filter

Die Revolution in der Kartuschenfilteranwendung. Der erste weltweit patentierte, mittels Umschaltventil rückspülbare Kartuschenfilter. Erhältlich in drei Kartuschengrößen mit unterschiedlicher Filterleistung bis 90m³ Wasserinhalt.

Einfachste Bedienung

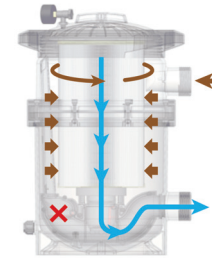
Für die Reinigung der Filterkartusche wird der orangefarbene Filtergriff von Hand gedreht, dadurch lässt sich die Kartusche im Filtergehäuse um 360° drehen, sodass eine vollständige Reinigung gewährleistet wird.

Höchste Wasserqualität

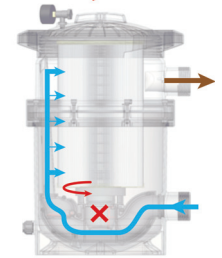
Die Nanofasern der Filterkartusche sind von höherer Qualität als bei herkömmlichen Kartuschen, weshalb sie keinen Schmutz aufnehmen. Nach dem Rückspülen des Filters wird praktisch die gleiche Durchflussmenge erzielt.

Die Dusche nimmt den Betrieb in der Rückspül-Position auf. Für eine korrekte Spülung des Filtermittels muss der obere Filtergriff gedreht werden

Der obere Filtergriff wird von Hand betätigt und lässt sich leicht automatisieren. Durch Drehung des Griffs wird die Kartusche gedreht, so dass eine vollständige Reinigung gewährleistet ist.



Wasserstrom in Filtern



Wasserstrom in Spülung

Gruppe B
exkl. MWSt.



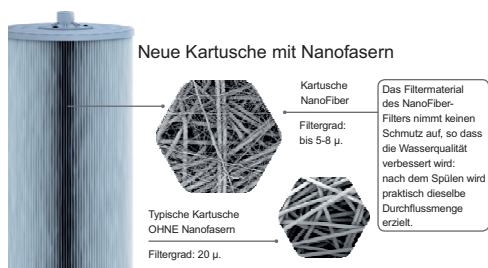
Kompakte Abmessungen:
Ø 400 x 650 mm

464837	Nano-Fiber Kartuschenfilter 150 Durchflussmenge: 10 m ³ /Std. Für Pools bis 50m ³	829,20
464838	Nano-Fiber Kartuschenfilter 180 Durchflussmenge: 15 m ³ /Std. Für Pools bis 75m ³	882,50
464839	Nano-Fiber Kartuschenfilter 200 Durchflussmenge: 18 m ³ /Std. Für Pools bis 90m ³	935,20
15426	Nano-Kompaktfilteranlage 180 mit Filterpumpe Victoria-Silent D1 0,60 KW 230V, 12 m ³ /Std. bis 10 m WS mit 6-Wege-Ventil 2", LxBxH 800x700x700 mm	1.580,00
15427	Nano-Kompaktfilteranlage 180 mit Filterpumpe Victoria-Silent E1 0,88 KW 230V, 15 m ³ /Std. bis 10 m WS mit 6-Wege-Ventil 2", LxBxH 800x700x700 mm	1.593,00
465383	Ersatzkartusche zu Nano-Fiber 150	290,70
465384	Ersatzkartusche zu Nano-Fiber 180	345,00
465385	Ersatzkartusche zu Nano-Fiber 200	387,30

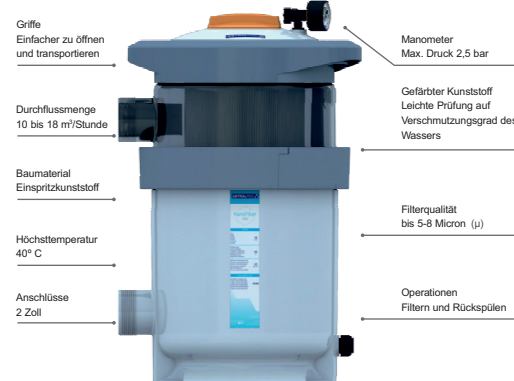


464629	6-Wege-Ventil Astral 2" I.G. unverklebt mit Verrohrungselementen zum Filter. Lose im Karton verpackt. Rohrabstand 230 mm	Gruppe A 166,00
--------	--	------------------------

Das Geheimnis



Optimal in Design und Funktionalität



KARTUSCHENFILTER SYSTEM - II STARITE

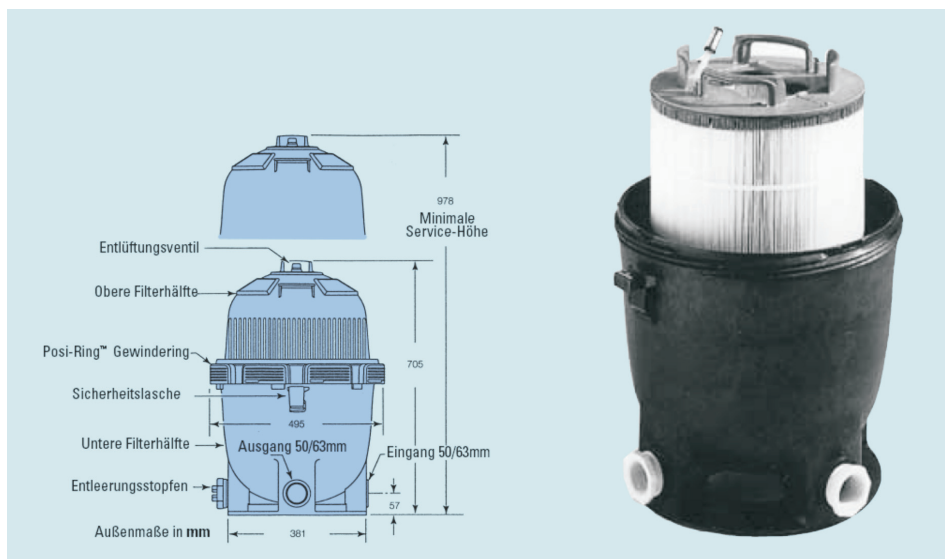
€ Gruppe A
exkl. MWSt.



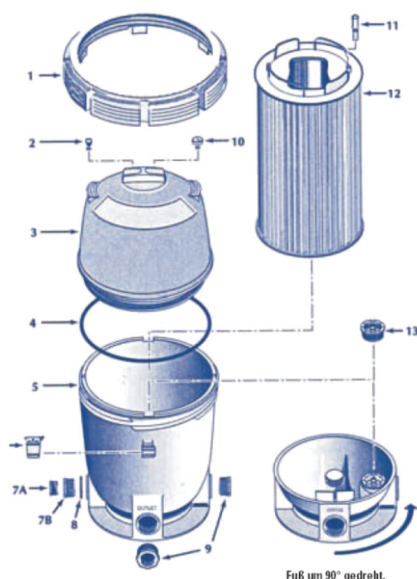
- 03600 **System - II Filter, PLM 100**
Filterfläche 9,3 m²
Filterleistung 11 m³/h 1.234,00
- 03601 **System - II Filter, PLM 150**
Filterfläche 14 m²
Filterleistung 25 m³/h 1.281,00
- 03602 **System - II Filter, PLM 200**
Filterfläche 18,6 m²
Filterleistung 27 m³/h 1.320,00

Technische Daten:

Anschlüsse: 2"
Betriebsdruck: max. 3 bar
Wassertemperatur: 40°C



Ersatzteile für Filter PLM 100 / 150 / 200



SSA-Nr.	Beschreibung	Teil Nr.	Starite-Nr.	Preis
036033	Tank Verschraubung	1	27001-0054	306,40
03083	Entlüftungsventil	2	25010-0200	6,40
036031	Tank, obere Hälfte	3	27001-0020	479,00
03603	Tank, O-Ring Set	4	27001-0061S	77,50
036022	Sicherheitsstopf	6	27001-0051	12,90
036023	Stopfen 1 1/2"	7 A	36305-4008	14,70
036024	Adapter	7 B	24900-0509	41,40
03543	O-Ring	8	35505-1424	8,70
036027	Adapterset 2 Stück 2" x 1 1/2"	9	960025	151,80
03096	Druckmanometer	10	R152047	38,90
036025	Entlüftungssieb (Ventil)	11	24800-0121	15,40
03611	Kartusche Modell PLM 100	12	27002-0100S	447,10
03612	Kartusche Modell PLM 150	12	27002-0150S	447,10
03613	Kartusche Modell PLM 200	12	27002-0200S	537,50
036028	Rückschlagventil	13	27001-0130S	51,00

KARTUSCHENFILTER POSI-CLEAR TYP STARITE PXC-RP

POSI-CLEAR PXC-RP aus PP-Fieberglass mit neuen großen Kartuschen (Feinheit 20 Micron). Schnellverschlussring für einfache Wartung. Manometer und Entlüftungsventil.

€ Gruppe A
exkl. MWSt.



POSI-CLEAR PXC-RP

Art.Nr.	Fläche	Bezeichnung	Durchflussleistung	
03790	9,3 m ²	PXC-RP 100	22,7 m ³ /h	741,70
03791	13,9 m ²	PXC-RP 150	34,1 m ³ /h	856,90
03792	18,6 m ²	PXC-RP 200	34,1 m ³ /h	899,90

TECHNISCHE INFORMATIONEN

Anschluss: DA50 / 63
Betriebsdruck max.: 3,5 bar
Wassertemperatur max.: 40° C
Lieferumfang: Filtertank mit Kartusche, Manometer und Entlüftungsventil

ERSATZKARTUSCHEN ZU PXC-RP

03793	PXC-RP 100	L = 60,01 cm DA = 25,56 cm DI = 15,24 cm (H-RAF173215)	200,50
03794	PXC-RP 150	L = 79,06 cm DA = 25,56 cm DI = 15,24 cm (H-RAF173216)	263,70
03795	PXC-RP 200	L = 79,06 cm DA = 25,56 cm DI = 15,24 cm (H-RAF173217)	332,70

ERSATZKARTUSCHEN FÜR TYP PXC, PTM UND POSI-FLO II



ERSATZKARTUSCHEN FÜR KARTUSCHENFILTER PXC

03632	PXC 75	H = 440 mm, D = 225 mm (25230-0075S)	185,40
03633	PXC 95	H = 440 mm, D = 225 mm (25230-0095S)	223,20
03634	PXC 125	H = 720 mm, D = 225 mm (25230-0125S)	256,10
03635	PXC 150	H = 716 mm, D = 225 mm (25230-0150S)	288,90

ERSATZTEILE POSI-CLEAR PXC - POLYPROPYLENE

03636	Filter-Oberteil zu PXC 75/95	(25230-0102S)	257,20
	inkl. Spannring und O-Ring		
03637	Filter-Oberteil zu PXC 125/150	(25230-0103S)	296,00
	inkl. Spannring und O-Ring		
03638	O-Ring zu Filter-Unterteil PXC	(25230-0010S)	10,90
036392	Filterentlüftung mit O-Ring PXC	(24206-0103S)	110,30
03640	Wasserumleitstück zu PXC	(25230-0006)	67,60
036401	Ablasskappe mit Dichtung	(32185-7074)	4,20
036402	Sicherheitsstop PXC	(25200-0007)	88,60

ERSATZKARTUSCHEN FÜR KARTUSCHENFILTER PTM

03621	50 PTM	H = 335 mm, D = 225 mm (WC 108-56 S2 X)	199,50
03622	70 PTM	H = 460 mm, D = 225 mm (WC 108-57 S2 X)	233,10
03623	100 PTM	H = 650 mm, D = 225 mm (WC 108-58 S2 X)	297,00
03625	135 PTM	H = 805 mm, D = 225 mm (WC 108-70 S2 X)	376,60

ERSATZTEILE POSI-FLO II - POLYPROPYLENE

03101	Filter-Haube 100	(25010-9202)	313,90
03100	Filter-Mantel 50/70/100/135 unten	(25010-0001)	246,30
03091	Filter-Fuß alle Typen	(WC 104-78P)	257,00
03099	Spannband Top ohne Mutter	(25010-9101)	155,70
03082	Spannband Fuß ohne Mutter	(25010-9100)	136,20
03094	Spannband-Mutter Top (KS)	(RWC3622)	12,00
03081	Spannband-Mutter Fuß (Ms)	(WC 36-1)	24,80
03638	O-Ring Top	(25230-0010S)	10,90
03095	O-Ring Fuß	(WC 9-3)	10,70
03096	Manometer	(R152047)	38,90



TRINKWASSERFILTER - LAHME

€ **Gruppe B**
exkl. MWSt.



10910 **Trinkwasserfilter 25 MICRON** 206,60
A.G. 1 1/4" x I.G. 1", komplett mit Kartusche und Montageschlüssel (0901150)

10911 **Trinkwasserfilter 25 MICRON** 226,20
A.G. 1 1/2" x I.G. 1", komplett mit Kartusche und Montageschlüssel (0901140)



10925 **FEMAMAT-Wasserfilter** 504,60
zur Entfernung von Eisen und Mangan aus dem Füllwasser.
A.G. 1 1/4" x I.G. 1", komplett mit Kartusche und Montageschlüssel, inkl. Ersatzkartusche, (1901050)



Das Trinkwasser für den Gebrauch im Haushalt, wird mit dem FEMAMAT-Wasserfilter über ein spezielles Filtermaterial geleitet. Dadurch wird das Eisen und Mangan abgeschieden. Der Wasserfilter wird direkt hinter dem Hauptwasserhahn eingebaut. Die Installation muss durch einen Fachbetrieb erfolgen.

Die eingebaute Kartusche ist für ca. 100 cbm Stadtwasser mit mittlerer Eisen- und Manganbelastung ausgelegt. Bei einem Wert von über 0,05 mg/l Eisen auf der Reinwasserseite, ist die Filterpatrone zu wechseln.

Ersatzteile



10915 **Ersatzkartusche 25 Micron** per Stk. 32,00
Typ LAHME, H = 247 mm, D = 69 mm (510199)

11120 **Ersatzkartusche 20 Micron** per Stk. 15,10
Typ HARMSCO, H = 247 mm, D = 69 mm (VE = 24 Stück)

10926 **Ersatzkartusche FEMAMAT** per Stk. 90,00
(für ca. 100 m³ Stadtwasser) (1902550)

10916 **Montageschlüssel - Ersatz** per Stk. 7,70
(510305)

10917 **O-Ring zu Filtertasse** 7,70
(514033)

10918 **Filtertasse - Glasklar** 68,90
(510311)

10919 **Distanzstück rot**, Führung für Kartusche zu Feinfilter 6,00
(510308)



ASTRAL - EINSCHICHTFILTER NACH ÖNORM M 6216

ASTRAL- ÖNORM M 6216 Einschichtfilter für öffentliche Bäder

Einschicht-Sandfilter mit Düsenboden für öffentliche Bäder nach ÖNORM M 6216.

- Filtertank aus glasfaserverstärktem Polyester-Harz gefertigt.
- Behälter absolut atoxisch und korrosionsbeständig.
- Große Revisionsöffnungen gestatten einen leichten Zugang zum Inneren des Filters.
- Schauglas innenbündig LxB 300 x 50 mm aus hochwertigem Acrylglas gefertigt.
- max. Betriebsdruck 2,5 bar.
- max. Wassertemperatur 40°C
- Spülluftanschluss DA 50/63

Arbeitsdruck: 0 - 1,5 bar

Maximaldruck: 2,5 bar

€ Gruppe B
exkl. MWSt.

ACHTUNG: Transportpauschale € 450,00 netto auf die Baustelle!

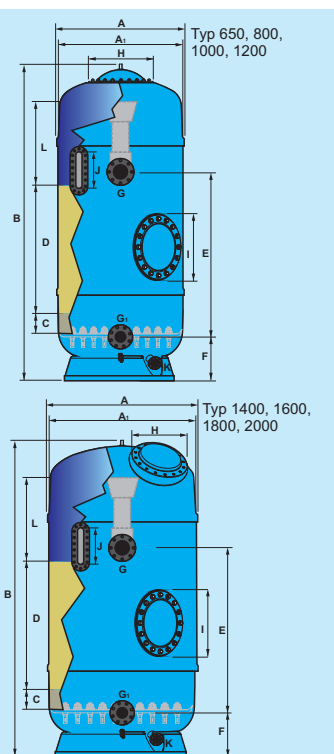
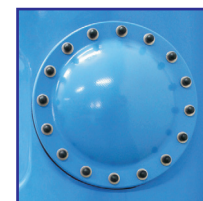


466033	EINSCHICHT-FILTER, DI 650 mm / DA 668 mm	6.154,00
	Leistung: bei 20 m/h 6,5 m ³ /h bei 30 m/h 9,6 m ³ /h	
466034	EINSCHICHT-FILTER, DI 800 mm / DA 818 mm	6.848,00
	Leistung: bei 20 m/h 9,6 m ³ /h bei 30 m/h 14,5 m ³ /h	
466035	EINSCHICHT-FILTER, DI 1000 mm / DA 1050 mm	8.568,00
	Leistung: bei 20 m/h 15,0 m ³ /h bei 30 m/h 22,6 m ³ /h	
466036	EINSCHICHT-FILTER, DI 1200 mm / DA 1234 mm	11.673,00
	Leistung: bei 20 m/h 21,9 m ³ /h bei 30 m/h 32,8 m ³ /h	
466037	EINSCHICHT-FILTER, DI 1400 mm / DA 1450 mm	16.077,00
	Leistung: bei 20 m/h 30,8 m ³ /h bei 30 m/h 46,2 m ³ /h	
466038	EINSCHICHT-FILTER, DI 1600 mm / DA 1671 mm	19.233,00
	Leistung: bei 20 m/h 40,2 m ³ /h bei 30 m/h 60,3 m ³ /h	
466039	EINSCHICHT-FILTER, DI 1800 mm / DA 1884 mm	22.266,00
	Leistung: bei 20 m/h 51,0 m ³ /h bei 30 m/h 76,5 m ³ /h	
466040	EINSCHICHT-FILTER, DI 2000 mm / DA 2053 mm	25.350,00
	Leistung: bei 20 m/h 63,08 m ³ /h bei 30 m/h 94,2 m ³ /h	
046443	Filterdüse (4404161535)	6,20
4660371	Schauglas für alle Filter	954,30

Astral - Einschicht-Schwimmbadfilter nach ÖNORM M 6216 Technische Daten:

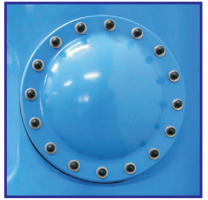
Artikel Nr.	466033	466034	466035	466036	466037	466038	466039	466040
Filter Gesamt-Ø A außen /mm	668	818	1050	1234	1450	1671	1854	2053
Filter-Ø A1 innen /mm	650	800	1000	1200	1400	1600	1800	2000
Höhe B mm	2406	2442	2572	2740	2653	2742	2803	2903
Sandbetthöhe Stützkörnung C mm	60	60	60	60	70	100	100	100
Sandbetthöhe Filterkörnung D mm	1200	1200	1200	1200	1200	1200	1200	1200
Roh-/Reinwasserflansch E mm	1400	1400	1400	1400	1000	1000	1000	1000
Reinwasserflansch Boden F mm	270	270	355	385	915	915	915	960
Anzahl Luftpolsterdüsen	22	35	60	86	114	144	182	225
Rohwasser G Ø	90	110	140	160	160	160	200	200
Reinwasser G1 Ø	75	90	110	140	140	160	160	200
Ø Serviceöffnung H mm	200	200	400	400	400	400	400	400
Ø Serviceöffnung I mm	200	400	400	400	400	400	400	400
Schauglashöhe J mm	300x50	300x50	300x50	300x50	300x50	300x50	300x50	300x50
Flansch Ø Luftspülanschluss K mm	63	63	63	63	90	90	90	90
Freiboard L mm	500	520	690	541	530	500	500	500
Entlüftung	3/4" AG	3/4" AG	3/4" AG	3/4" AG	3/4" AG	3/4" AG	3/4" AG	3/4" AG
Filter-Restentleerung	3/4"	3/4"	3/4"	3/4"	3/4"	3/4"	3/4"	3/4"
Filterleistung bei 20 m/h	6,5	9,6	15,0	21,9	30,8	40,2	51,0	63,0
Filterleistung bei 30 m/h	9,6	14,5	22,6	32,8	46,2	60,3	76,5	94,2
Stützkörnung 2-3 mm /ca. kg	50	75	125	175	400	525	750	1050
Filterkörnung 0,7 - 1,2 mm /ca. kg	475	725	1200	2700	2650	2725	3650	4600

Die angegebenen Filterhöhen können aus fertigungstechnischen Gründen geringfügig abweichen.



ASTRAL- MEHRSCICHTFILTER NACH ÖNORM M 6216

ASTRAL- ÖNORM M 6216 Mehrschichtfilter für öffentliche Bäder



Einschicht-Sandfilter mit Düsenboden für öffentliche Bäder nach ÖNORM M 6216.

- Filtertank aus glasfaserverstärktem Polyester-Harz gefertigt.
- Behälter absolut atoxisch und korrosionsbeständig.
- Große Revisionsöffnungen gestatten einen leichten Zugang zum Inneren des Filters.
- 2 x Schauglas innenbündig LxB 300 x 50 mm aus hochwertigem Acrylglas gefertigt.
- max. Betriebsdruck 2,5 bar.
- max. Wassertemperatur 40°C
- Spülluftanschluss DA 50/63

Arbeitsdruck: 0 - 1,5 bar

Maximaldruck: 2,5 bar

€ **Gruppe B**
exkl. MWSt.

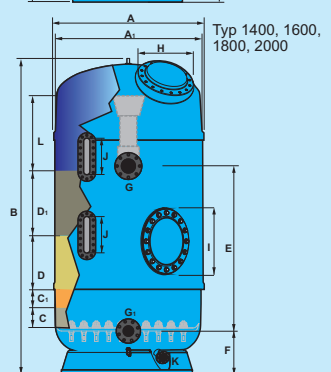
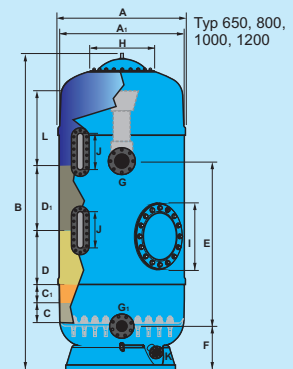
ACHTUNG: Transportpauschale € 450,00 netto auf die Baustelle!



466033M	MEHRSCICHT-FILTER, DI 650 mm / DA 668 mm	7.453,00
	Leistung:	bei 25 m/h 8,0 m ³ /h bei 40 m/h 12,9 m ³ /h
466034M	MEHRSCICHT-FILTER, DI 800 mm / DA 818 mm	8.336,00
	Leistung:	bei 25 m/h 12,0 m ³ /h bei 40 m/h 19,1 m ³ /h
466035M	MEHRSCICHT-FILTER, DI 1000 mm / DA 1050 mm	10.056,00
	Leistung:	bei 25 m/h 19,0 m ³ /h bei 40 m/h 30,1 m ³ /h
466036M	MEHRSCICHT-FILTER, DI 1200 mm / DA 1234 mm	12.882,00
	Leistung:	bei 25 m/h 27,3 m ³ /h bei 40 m/h 43,8 m ³ /h
466037M	MEHRSCICHT-FILTER, DI 1400 mm / DA 1450 mm	18.093,00
	Leistung:	bei 25 m/h 38,5 m ³ /h bei 40 m/h 61,5 m ³ /h
466038M	MEHRSCICHT-FILTER, DI 1600 mm / DA 1671 mm	21.350,00
	Leistung:	bei 25 m/h 50,2 m ³ /h bei 40 m/h 80,5 m ³ /h
466039M	MEHRSCICHT-FILTER, DI 1800 mm / DA 1854 mm	23.853,00
	Leistung:	bei 25 m/h 63,6 m ³ /h bei 40 m/h 102,0 m ³ /h
466040M	MEHRSCICHT-FILTER, DI 2000 mm / DA 2053 mm	26.890,00
	Leistung:	bei 25 m/h 78,5 m ³ /h bei 40 m/h 126,0 m ³ /h
046443	Filterdüse	(4404161535) 6,20
4660371	Schauglas für alle Filter	954,30

Astral - Mehrschicht-Schwimmbadfilter nach ÖNORM M 6216 Technische Daten:

Artikel Nr.	466033M	466034M	466035M	466036M	466037M	466038M	466039M	466040M
Filter Gesamt-Ø A außen /mm	668	818	1050	1234	1450	1671	1854	2053
Filter-Ø A1 innen /mm	650	800	1000	1200	1400	1600	1800	2000
Höhe B mm	2406	2443	2572	2743	2653	2742	2803	2903
Sandbetthöhe Stützkörnung C mm	100	100	100	100	100	100	100	100
Sandbetthöhe Stützkörnung C1 mm	100	100	100	100	100	100	100	100
Sandbetthöhe Filterkörnung D mm	600	600	600	600	600	600	600	600
Sandbetthöhe Filterkörnung D1 mm	600	600	600	600	600	600	600	600
Roh-/Reinwasserflansch E mm	1400	1398	1400	1400	1000	1000	1000	1000
Reinwasserflansch Boden F mm	270	270	350	370	915	915	915	960
Anzahl Luftpolsterdüsen	22	35	60	86	114	144	182	225
Rohwasser G Ø	90	110	140	160	160	160	200	200
Reinwasser G1 Ø	75	90	110	140	140	160	160	200
Ø Serviceöffnung H mm	200	200	400	400	400	400	400	400
Ø Serviceöffnung I mm	200	400	400	400	400	400	400	400
Schauglashöhe J mm	300x50	300x50	300x50	300x50	300x50	300x50	300x50	300x50
Flansch Ø Luftspülanschluss K mm	63	63	63	63	90	90	90	90
Freiboard L mm	500	520	520	530	530	500	500	500
Entlüftung	3/4" AG	3/4" AG	3/4" AG	3/4" AG	3/4" AG	3/4" AG	3/4" AG	3/4" AG
Filter-Restentleerung	3/4"	3/4"	3/4"	3/4"	3/4"	3/4"	3/4"	3/4"
Filterleistung bei 25 m/h	8,0	12,0	19,0	27,3	38,5	50,2	63,6	78,5
Filterleistung bei 40 m/h	12,9	19,1	30,1	43,8	61,5	80,5	102,0	126,0
Stützkörnung 3-5 mm /ca. kg	50	75	100	150	200	275	350	450
Stützkörnung 2-3 mm /ca. kg	50	75	100	150	200	275	350	450
Filterkörnung 0,4 - 0,8 mm /ca. kg	275	400	600	900	1250	1600	1950	2550
Anthrazit 0,6 - 1,6 mm /ca. lit.	200	250	450	650	850	1150	1450	1800



Die angegebenen Filterhöhen können aus fertigungstechnischen Gründen geringfügig abweichen.

EINSCHICHTFILTER NACH ÖNORM M 6216

PUBLIC- ÖNORM M 6216 Einschichtfilter für öffentliche Bäder

Einschicht-Sandfilter für öffentliche Bäder nach ÖNORM M 6216. Die Filter sind mit Düsenboden ausgestattet.

- Filtertank aus glasfaserverstärktem Polyester-Harz gefertigt.
- Behälter absolut atoxisch und korrosionsbeständig.
- Große Revisionsöffnungen gestatten einen leichten Zugang zum Inneren des Filters.
- Schauglas innenbündig LxB 345 x 55 mm aus hochwertigem Acrylglas gefertigt.
- Spülluftanschluss DA 63
- max. Betriebsdruck 2,0 bar.
- max. Wassertemperatur 40°C



Arbeitsdruck: 0 - 1,5 bar Maximaldruck: 2,0 bar



ACHTUNG: Transportpauschale € 450,00 netto auf die Baustelle!

€ Gruppe B
exkl. MWSt.



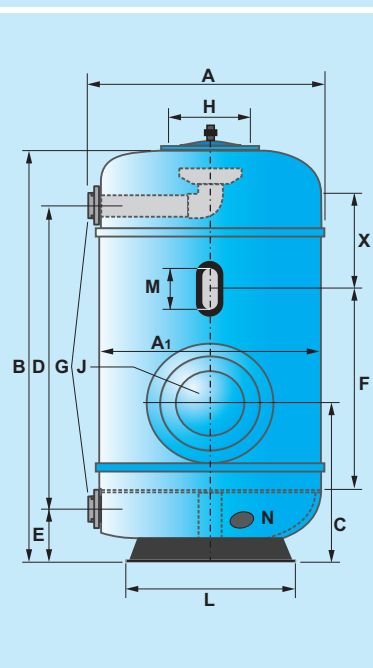
39001	EINSCHICHT-FILTER, DI 590 mm / DA 610 mm Leistung: bei 20 m/h 5,5 m ³ /h bei 30 m/h 8,2 m ³ /h	5.668,00
39002	EINSCHICHT-FILTER, DI 740 mm / DA 765 mm Leistung: bei 20 m/h 8,6 m ³ /h bei 30 m/h 12,9 m ³ /h	6.742,00
39003	EINSCHICHT-FILTER, DI 900 mm / DA 920 mm Leistung: bei 20 m/h 12,7 m ³ /h bei 30 m/h 19,1 m ³ /h	8.151,00
39004	EINSCHICHT-FILTER, DI 1050 mm / DA 1080 mm Leistung: bei 20 m/h 17,3 m ³ /h bei 30 m/h 26,0 m ³ /h	11.070,00
39005	EINSCHICHT-FILTER, DI 1230 mm / DA 1250 mm Leistung: bei 20 m/h 23,8 m ³ /h bei 30 m/h 35,6 m ³ /h	13.223,00
39006	EINSCHICHT-FILTER, DI 1430 mm / DA 1450 mm Leistung: bei 20 m/h 32,1 m ³ /h bei 30 m/h 48,2 m ³ /h	15.195,00
39007	EINSCHICHT-FILTER, DI 1780 mm / DA 1800 mm Leistung: bei 20 m/h 49,8 m ³ /h bei 30 m/h 74,6 m ³ /h	23.966,00



23.966,00

Einschicht-Schwimmbadfilter nach ÖNORM M 6216 Technische Daten:

Artikel Nr.	39001	39002	39003	39004	39005	39006	39007
Filter Gesamt-Ø A außen /mm	610	765	920	1080	1250	1450	1800
Filter-Ø A1 innen /mm	590	740	900	1050	1230	1430	1780
Höhe B mm	2235	2350	2305	2420	2590	2710	2850
Serviceöffnung J bis Boden C mm	650	715	920	900	910	1030	1108
Roh-/Reinwasserflansch D mm	1815	1930	1840	19860	2080	2005	1985
Reinwasserflansch Boden E mm	180	245	210	230	250	335	405
Höhe Schauglas vom Düsenrand F mm	1300	1300	1300	1300	1300	1300	1300
Anzahl Luftpolderdüsen	24	40	54	60	89	115	191
Rohwasser G Ø	90	110	110	140	160	160	225
Reinwasser G Ø	75	90	90	110	140	140	160
Ø Serviceöffnung H mm	210	210	430	500	500	500	500
Ø Serviceöffnung J mm	210	210	430	500	500	500	500
Ø Fuß L mm	440	600	775	875	875	1110	1110
Schauglashöhe M mm	345x55	345x55	345x55	345x55	345x55	345x55	345x55
Ø Luftpülanschluss N mm	63	63	63	63	63	63	63
Freiboard X mm	500	500	500	500	500	500	500
Entlüftung DN	1/2" IG	1/2" IG	1/2" IG	50	50	50	50
Filterleistung bei 20 m/h	5,5	8,6	12,7	17,3	23,8	32,1	49,8
Filterleistung bei 30 m/h	8,2	12,9	19,1	26,0	35,6	48,2	74,6
Stützkörnung 2-3 mm /ca. kg	75	100	100	225	275	375	550
Filterkörnung 0,7 - 1,2 mm /ca. kg	450	700	1200	1375	1875	2500	4200



Die angegebenen Filterhöhen können aus fertigungstechnischen Gründen geringfügig abweichen.

MEHRSCICHTFILTER NACH ÖNORM M 6216

PUBLIC- ÖNORM M 6216 Mehrschichtfilter für öffentliche Bäder

Mehrschicht-Sandfilter für öffentliche Bäder nach ÖNORM M 6216. Die Filter sind mit Düsenboden ausgestattet.

- Filtertank aus glasfaserverstärktem Polyester-Harz gefertigt.
- Behälter absolut atoxisch und korrosionsbeständig.
- Große Revisionsöffnungen gestatten einen leichten Zugang zum Inneren des Filters.
- 2 x Schauglas innenbündig LxB 345 x 55 mm aus hochwertigem Acrylglas gefertigt.
- Spülluftanschluss DA 63
- max. Betriebsdruck 2,0 bar.
- max. Wassertemperatur 40°C



Arbeitsdruck: 0 - 1,5 bar Maximaldruck: 2,0 bar



ACHTUNG: Transportpauschale € 450,00 netto auf die Baustelle!

€ **Gruppe B**
exkl. MWSt.

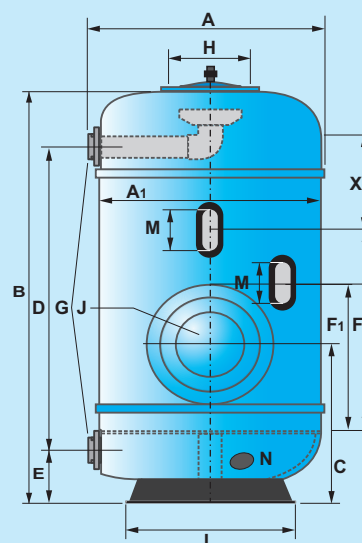


39010	MEHRSCICHT-FILTER, DI 590 mm / DA 610 mm	6.736,00
	Leistung:	bei 25 m/h 6,8 m ³ /h bei 40 m/h 10,9 m ³ /h
39011	MEHRSCICHT-FILTER, DI 740 mm / DA 765 mm	7.810,00
	Leistung:	bei 25 m/h 10,8 m ³ /h bei 40 m/h 17,2 m ³ /h
39012	MEHRSCICHT-FILTER, DI 900 mm / DA 920 mm	9.220,00
	Leistung:	bei 25 m/h 15,9 m ³ /h bei 40 m/h 25,5 m ³ /h
39013	MEHRSCICHT-FILTER, DI 1050 mm / DA 1080 mm	12.139,00
	Leistung:	bei 25 m/h 21,6 m ³ /h bei 40 m/h 34,6 m ³ /h
39014	MEHRSCICHT-FILTER, DI 1230 mm / DA 1250 mm	14.292,00
	Leistung:	bei 25 m/h 29,7 m ³ /h bei 40 m/h 47,5 m ³ /h
39015	MEHRSCICHT-FILTER, DI 1430 mm / DA 1450 mm	16.264,00
	Leistung:	bei 25 m/h 40,2 m ³ /h bei 40 m/h 64,2 m ³ /h
39016	MEHRSCICHT-FILTER, DI 1780 mm / DA 1800 mm	25.035,00
	Leistung:	bei 25 m/h 62,2 m ³ /h bei 40 m/h 99,5 m ³ /h



Mehrschicht-Schwimmbadfilter nach ÖNORM M 6216 Technische Daten:

Artikel Nr.	39010	39011	39012	39013	39014	39015	39016
Filter Gesamt-Ø A außen /mm	610	765	920	1080	1250	1450	1800
Filter-Ø A1 innen /mm	590	740	900	1050	1230	1430	1780
Höhe B mm	2235	2350	2305	2420	2590	2710	2850
Serviceöffnung J bis Boden C mm	650	715	920	900	910	1030	1108
Roh-/Reinwasserflansch D mm	1815	1930	1840	19860	2080	2005	1985
Reinwasserflansch Boden E mm	180	245	210	230	250	335	405
Höhe Schauglas vom Düsenrand F mm	1300	1300	1300	1300	1300	1300	1300
Höhe Schauglas/Düsenrand F1 mm	700	700	700	700	700	700	700
Anzahl Luftpolsterdüsen	24	40	54	60	89	115	191
Rohwasser G Ø	90	110	110	140	160	160	225
Reinwasser G Ø	75	90	90	110	140	140	160
Ø Serviceöffnung H mm	210	210	430	500	500	500	500
Ø Serviceöffnung J mm	210	210	430	500	500	500	500
Ø Fuß L mm	440	600	775	875	875	1110	1110
Schauglashöhe M mm	345x55	345x55	345x55	345x55	345x55	345x55	345x55
Ø Luftspülanschluss N mm	63	63	63	63	63	63	63
Freiboard X mm	500	500	500	500	500	500	500
Entlüftung DN	1/2" IG	1/2" IG	1/2" IG	50	50	50	50
Filterleistung bei 25 m/h	6,8	10,8	15,9	21,6	29,7	40,2	62,2
Filterleistung bei 40 m/h	10,9	17,2	25,5	34,6	47,5	64,2	99,5
Stützkörnung 3-5 mm /ca. kg	60	100	140	200	260	360	550
Stützkörnung 2-3 mm /ca. kg	60	100	140	200	260	360	550
Filterkörnung 0,4 - 0,8 mm /ca. kg	190	300	430	600	800	1050	1650
Anthrazit 0,6 - 1,6 mm /ca. lit.	130	200	300	410	550	750	1150



Die angegebenen Filterhöhen können aus fertigungstechnischen Gründen geringfügig abweichen.



BE- UND ENTLÜFTER / DIFFERENZDRUCKARMATUR

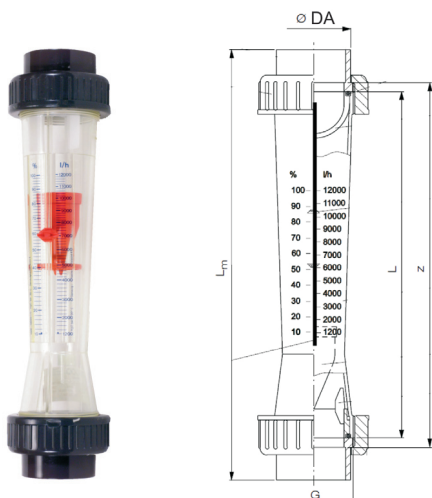
€ **Gruppe B**
exkl. MWSt.

- | | | | |
|---|--------|--|--------|
|  | 13103 | Automat. Be- und Entlüfter V4A | 767,00 |
|  | | Technische Daten
Nenndruck PN 16
Anschluss G 3/4" I.G.
Ausführung komplett aus V4A | |
|  | 409381 | Automat. Be- und Entlüfter aus KS ASTRAL | 79,50 |
|  | 04588 | Differenzdruckarmatur ASTRAL mit 2 Manometer (00729) | 146,30 |
| | | Anschlüsse: 1/8" A.G. | |
|  | 23516 | Differenzdruckmanometer-Station
(Schlauchanschluss 1/4" A.G.)
aus AISI 316, lackiert, mit 2 Manometern (Glycerin gefüllt!) und 2 abflambaren Wassergriffhähnen für Rohwasser und Filtrat sowie Wasserablaufbecken mit einem Ablasshahn, Anschluss an die Filteranlage 2 x Schlauch 8/6 mm x 1/4" A.G. | 639,40 |
|  | 38795 | Manometer 0 - 4 bar, Edelstahl
1/4" A.G., flüssigkeitsgedämpft | 139,90 |
|  | 38797 | detto, jedoch Anschluss hinten | 139,90 |
|  | 38796 | Unterdruckmanometer -1 - 3 bar, Edelstahl
1/4" A.G. | 139,90 |

SCHWEBEKÖRPER DURCHFLUSSMESSER M 123 / M 350

Der Frank Plastic Durchflussmesser arbeitet nach dem Schwebekörperprinzip und dient zur Durchflussmengenmessung in geschlossenen Rohrleitungen. Das Medium durchfließt den vertikal eingebauten Durchflussmesser von unten nach oben, der Schwebekörper wird dadurch angehoben und zeigt die jeweilige Durchflussmenge auf der am Durchflussmesser angebrachten Skala an.

Art.Nr.	Typ	Messbereich L/h H ₂ O	Durchmesser		
170868		10-100	DA 16	(517003703)	151,50
170899		20-200	DA 20	(517003706)	137,10
170802		100 - 1000	DA 32	(517100285)	221,40
170770		300 - 3000	DA 50	(517100289)	378,30
170746		600 - 6000	DA 63	(517100291)	471,30
170738		1500 - 15000	DA 63	(517100294)	556,40
170739		3000 - 30000	DA 75	(517100296)	936,80
170688		8000 - 60000	DA 75	(517100297)	947,40



Art.Nr.	Messbereich l/h H ₂ O	Maße in mm				Klebemuffe		
		DA	DN	G	L	dm	z	Lm
170868	10 - 100	16	10	3/4"	165	16	171	199
170899	20 - 200	20	15	1"	185	20	191	223
170802	100 - 1000	32	25	1 1/2"	335	32	341	385
170770	300 - 3000	50	40	2 1/4"	335	50	341	403
170746	600 - 6000	63	50	2 3/4"	335	63	341	417
170738	1500 - 15000	63	50	2 3/4"	335	63	341	417
170739	3000 - 30000	75	65	3 1/2"	335	75	341	429
170688	8000 - 60000	75	65	3 1/2"	335	75	341	429

DURCHFLUSSMESSER - FLOWVIS

Der Geschwindigkeitsmesser für Ihr Pool!

€ **Gruppe B**
exkl. MWSt.

Die Durchflussmesser FlowVis von H2Flow können in jeder Lage installiert werden und haben ein integriertes Rückschlagventil. Die Messgenauigkeit beträgt über 97%. Das Produkt ist NSF50 zertifiziert und überzeugt durch hohe Qualität. Die Durchflussleistungen sind in m³/h angegeben.

Empfehlungen im Filtrationsbetrieb: Saugseite 1,0 bis 1,5 m/s; Druckseite 1,5 bis 2,0 m/s.



34619	Durchflussmesser, D25/32 , (1,2 - 5,4 m ³ /h) außen und innen zu kleben	(90019)	155,00
34620	Durchflussmesser, D50 (2,4 - 21,0 m ³ /h) innen zu kleben	(90020)	230,00
34621	Durchflussmesser, D63 (2,4 - 24,0 m ³ /h) innen zu kleben	(90021)	230,00
346211	detto, jedoch mit Magnet für Digitaldisplay	(90021D)	270,00
346210	Durchflussmesser, D75 (7,0 - 45 m ³ /h) außen zu kleben	(90026)	230,00
346212	detto, jedoch mit Magnet für Digitaldisplay	(90026D)	270,00
34622	Durchflussmesser, D90 (16,0 - 54,0 m ³ /h) innen zu kleben	(90022)	690,00
34623	Durchflussmesser, D110 (27,0 - 102,0 m ³ /h) innen zu kleben	(90023)	705,00
34624	Durchflussmesser, D160 (68,0 - 227,0 m ³ /h) innen zu kleben	(90027)	840,00
34625	Durchflussmesser, D200 (113,0 - 420,0 m ³ /h) innen zu kleben	(90028)	1.040,00
34626	Digital Display für Durchflussmesser	(90030)	990,00
346260	Kabelverlängerung für Display, 8m	(90035)	255,00

DURCHFLUSSMESSER SERIE F mit 2 Schellen und Dichtung

Durchflussmesser für den waagrechten Einbau



34610	Durchflussmesser, DA50 , 3 - 18 m ³ /h nur solange der Vorrat reicht!	(90002)	130,00
34611	Durchflussmesser, DA63 , 4,5 - 28 m ³ /h nur solange der Vorrat reicht!	(90003)	145,00
34605	Durchflussmesser, DA75 , 12 - 54 m ³ /h nur solange der Vorrat reicht!	(90008)	165,00
34606	Durchflussmesser, DA90 , 15 - 66 m ³ /h	(90009)	195,00
34607	Durchflussmesser, DA110 , 33 - 96 m ³ /h	(90010)	210,00
34608	Durchflussmesser, DA160 , 48 - 168 m ³ /h	(90011)	335,00

Magnetisch induktive DURCHFLUSSMESSER lt. Ö-NORM 5872 inklusive Auswertelektronik mit Display

€ **Gruppe C**
exkl. MWSt.

Magnetisch induktive Durchflussmesser Typ 3000 für Wasseraufbereitung, etc.

- Sensor Typ MAG Remote
- 3 Stück Elektroden in Hastelloy für Salzwasser (2 Stk. + 1 Stk. Erdung)
- Messbereich 0 bis 0,72 m³/h bzw. 0 bis 3053 m³/h
- Druck max. 16 bar
- Auskleidung Hartgummi bis 80°C
- Gehäuse aus Stahl lackiert
- Durchmesser von DN50 bis DN300
- Prozessanschluss Flansch PN6, PN10 bzw. PN16
- Schutzart IP67
- Kompakte blinde Version



55427	Durchflussmesser, DN50, DA63 , bis max. 84,82 m ³ /h	2.850,00
55428	Durchflussmesser, DN65, DA75 , bis max. 143,30 m ³ /h	3.098,00
55429	Durchflussmesser, DN80, DA90 , bis max. 217,10 m ³ /h	3.221,00
55430	Durchflussmesser, DN100, DA110 , bis max. 339,20 m ³ /h	3.296,00
55431	Durchflussmesser, DN125, DA140 , bis max. 530,10 m ³ /h	3.720,00
55432	Durchflussmesser, DN150, DA160 , bis max. 763,40 m ³ /h	3.866,00

Alle Durchflussmesser mit Display!

PE - ÜBERLAUF-SAMMELBEHÄLTER

Die Überlauf-Sammelbehälter sind mit 1.100, 1.500, 2.000, 2.500, 3.000 und 4.000 Liter Tankinhalt lieferbar und werden aus hochwertigem Polyethylen (HD-PE) gefertigt. Die Behälter haben je nach Größe 2, 3 bzw. 4 verzinkte Rohrbandagen zur Mantelverstärkung sowie eine bzw. drei Öffnungen mit 2" Gewindeeinsatz auf der Oberseite. Der großzügige Reinigungszugang (Durchmesser DN 400), der untere eingeformte Flanschanschluss DA 90 (ohne Bundbuchse) und der DN100 Überlaufanschluss bieten eine Vielzahl von Einsatz- und Kombinationsmöglichkeiten.



ACHTUNG! Die Überlauf-Sammelbehälter müssen auf glattem, tragfähigem Untergrund aufgestellt werden. Es ist darauf zu achten, dass der Tankboden vollflächig auf dem Untergrund aufliegt. Die Behälter sind vor direkter Sonneneinstrahlung zu schützen. Bei Dauertemperaturen über 40°C bitten wir um technische Rückfrage.

ACHTUNG! Vom Zustelldienst ausgenommen! Transportpauschale € 450,00 netto.

€ **Gruppe C**
exkl. MWSt.
1.398,00



29392 **PE1100 DF Überlauf-Sammelbehälter, 1.100 Liter**
Abmessungen in mm: **L1400 x B720 x H1400** mm
Gewicht/Verstärkung: 55 kg / 2 Rohrbandagen verzinkt
Anschlüsse: 1 x 2" Gewindeeinsatz oben

29391 **PE1500 DF Überlauf-Sammelbehälter, 1.500 Liter** 1.747,00
Abmessungen in mm: **L1560 x B720 x H1640** mm
Gewicht/Verstärkung: 70 kg / 3 Rohrbandagen verzinkt
Anschlüsse: 1 x 2" Gewindeeinsatz oben



29394 **PE2000 DF Überlauf-Sammelbehälter, 2.000 Liter** 2.161,00
Abmessungen in mm: **L2070 x B720 x H1690** mm
Gewicht/Verstärkung: 110 kg / 3 Rohrbandagen verzinkt
Anschlüsse: 3 x 2" Gewindeeinsatz oben

29390 **PE2500 DF Überlauf-Sammelbehälter, 2.500 Liter** 2.850,00
Abmessungen in mm: **L1870 x B995 x H1650** mm
Gewicht/Verstärkung: 115 kg / 3 Rohrbandagen verzinkt
Anschlüsse: 3 x 2" Gewindeeinsatz oben

293901 **PE3000 DF Überlauf-Sammelbehälter, 3.000 Liter** 3.317,00
Abmessungen in mm: **L2230 x B995 x H1650** mm
Gewicht/Verstärkung: 165 kg / 3 Rohrbandagen verzinkt
Anschlüsse: 3 x 2" Gewindeeinsatz oben

29393 **PE4000 DF Überlauf-Sammelbehälter, 4.000 Liter** 4.368,00
Abmessungen in mm: **L2430 x B999 x H1950** mm
Gewicht/Verstärkung: 235 kg / 4 Rohrbandagen verzinkt
Anschlüsse: 3 x 2" Gewindeeinsatz oben

Zubehör

€ **Gruppe A**
exkl. MWSt.



017805 **Sechskantschraube V2A, M10 x 50 mm** 1,70



017332 **Beilagescheibe 10 mm** 0,55



402035 **Flansch DN80 DA90** 10,10

402064 **Dichtung DN80 DA90** 2,20

402023 **Bundbuchse DN80 DA90** 8,00

6-WEGE-RÜCKSPÜLVENTILE - ABS / SIDE MOUNT PRAHER



GEWINDEANSCHLUSS 1 1/2", 3,5 bar

08331 **6-Wege-Ventil 1 1/2" I.G. weiß**, fertig verklebt zu Filter passend, inkl. O-Ringe zur Filterverschraubung Rohrabstand 125 mm 183,90

08403 **6-Wege-Ventil 1 1/2" Gew. SM 10/3** (130751) 134,90

08404 **6-Wege-Ventil 1 1/2" Gew. SM 10/AO** (130753) 130,10

08405 **6-Wege-Ventil 1 1/2" Gew. u. Klebe 50** (130862) 116,50

KLEBEANSCHLUSS DA 50, 3,5 bar

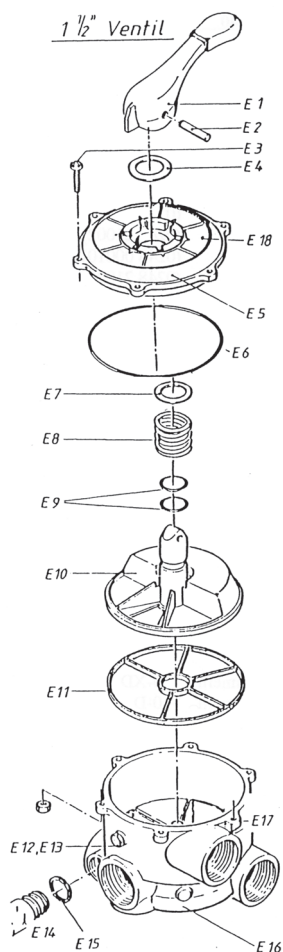
08413 **6-Wege-Ventil D 50 Klebe, SM 10/3** (130748) 135,20

GEWINDEANSCHLUSS 2", 3,5 bar

08425 **6-Wege-Ventil 2" Gew. SM 20/AO** (131040) 268,80

ERSATZTEILE - 6-WEGE-VENTILE TYP PR - 1 1/2"

Ersatzteile PRAHER 6-Wege-Ventil 1 1/2" SM 10 / 11



E 1 08435 Ventilgriff 1 1/2" + 2" (100011) 10,60

E 2 08436 Bolzen 8 x 50, 1 1/2" + 2" (101985) 7,80

E 3 08438 Schraube M 6 x 30 A2 mit Mutter (080278) 8,10

E 4 08429 Scheibe POM 51 x 1,25 mm (100175) 2,90

E 5 08439 Ventildeckel 6/4" ABS (142272) 36,70

E 6 08432 O-Ring Deckel 132,95 x 3,53 (050041A) 18,80

E 7 08452 Metallscheibe POM D 41 x 2 mm (100174) 7,10

E 8 08453 Ventulfeder 6/4" und 2" (050080) 12,70

E 9 08433 O-Ring 21,82 x 2,53 (Welle) (050040) 5,80

E 10 08427 Ventilteller (100173) 34,80

E 10 084311 Ventilteller, neue Ausführung (101869) 68,00

E 11 08431 Sterndichtung (051323) 20,80

E 12 08443 Manometerstöpsel 1/4" (101235) 3,60

E 13 08447 O-Ring f. Manometerstöpsel (050039) 2,40

E 14 08434 Schauglas (100751) 9,10

E 15 08428 Dichtung (050044) 3,10

E 17 08451 Mutter Mb 6 (080008) 2,70

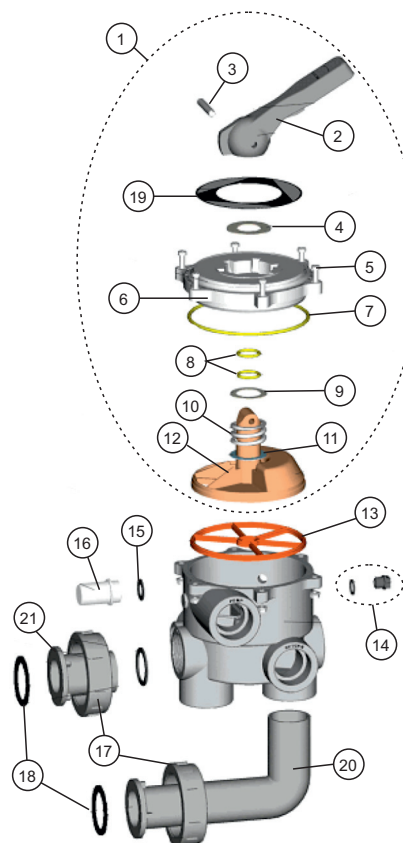
E 19 08430 Ventil-Oberteil komplett, alte Ausf. (130106) 155,00

E 19 084301 Ventil-Oberteil komplett, neue Ausf. (130772) 161,30

6-WEGE-VENTILE TYP ASTRAL 1 1/2"; 2"; 2 1/2" UND 3"

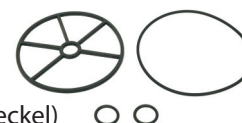


04443	6-Wege-Ventil Astral 1 1/2" I.G. schwarz, unverklebt mit Verrohrungselementen zum Filter. Lose im Karton verpackt. Rohrabstand 125 mm	105,70
04443W	6-Wege-Ventil Astral 1 1/2" I.G. weiß, unverklebt mit Verrohrungselementen zum Filter. Lose im Karton verpackt. Rohrabstand 125 mm	105,70
464628	6-Wege-Ventil Astral 2" I.G. weiß mit Verrohrungselementen zum Filter, im Karton lose verpackt. Rohrabstand 125 mm	166,00
464629	6-Wege-Ventil Astral 2" I.G. weiß mit Verrohrungselementen zum Filter, im Karton lose verpackt. Rohrabstand 230 mm	166,00
04650	6-Wege-Ventil Astral 2 1/2" I.G. schwarz mit Verrohrungselementen zum Filter im Karton lose verpackt.	438,80
428515	6-Wege-Ventil Astral 3" I.G. schwarz ALL OPEN, mit 2 Stk. Stopfen 3" (28515)	726,30



ERSATZTEILE 1 1/2" UND 2" VENTILE (schwarz)

E 1	04613	Oberteil Komplett schwarz	58,50
E 2	04620	Griff	8,00
E 3	044432	Stift	4,40
E 5	08438	Schraube M6	8,10
E 6	04621	Deckel	23,30
E 7/8/13	046160	Dichtungssatz (Sterndichtung, Wellendichtung und O-Ring Deckel)	15,30
E 9	044434	Beilagescheibe für Feder	9,30
E 10	044435	Feder	13,50
E 12	04627	Ventilteller	29,60
E 14	047981	Stopfen mit Dichtung 1/4"	0,80
E 16/15	04617	Schauglas mit Dichtung	7,00
E 17	04622	Überwurfmutter	13,90
E 18	08116	O-Ring für Ventilanschluss	3,50
E 19	044424	Etikett	4,30
E 20	04481	Ventilbogen 1 1/2" mit Flansch 90°, DA 50	20,10
E 20	044811	Ventilbogen 2" mit Flansch 90°, DA 50	31,00
E 21	04482	Ventilanschluss gerade mit Flansch, 1 1/2"	19,10
E 21	044821	Ventilanschluss gerade mit Flansch, 2"	20,60



Gruppe B



POLYESTER-FILTERSCHÄCHTE

€ **Gruppe B**
exkl. MWSt.

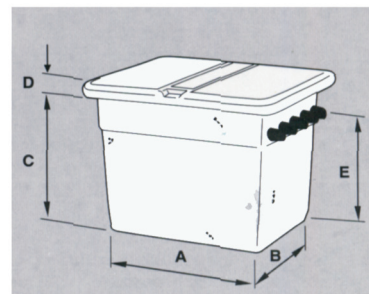


044683 **Filterschacht UVE** (00616) 1.095,00
für Anlagen D 450 / 500 u. 600

044684 **Filterschacht UVE** (00617) 1.366,00
für Anlagen D 650, (ohne Bohrung)

DIMENSIONS DIMENSIONES	CODES/CODES/CODIGOS			
	00615	00616	00617	00618
A	900	1.000	1.200	1.500
B	650	1.000	1.000	1.200
C	730	900	925	1.220
D	70	70	70	70
E	620	725	740	1.035

CODE	Ø FILTER/FILTRE/FILTRO
00615	350
00616	400-450-500-600
00617	650
00618	650-750-800



ACHTUNG: Deckel nicht begehbar!



NOTIZEN

