

DAB-E.SWIM Filterpumpe mit Wasserkühlung „extrem leise“

E.Swim ist die neue elektronische Schwimmbadpumpe mit hoher Energieeffizienz von DAB. Entworfen für Wasserzirkulation und Filtration, sowohl für private als auch öffentliche Schwimmbäder. Zudem einsetzbar für spezifische Anwendungen z.B. in der Fischzucht, Landwirtschaft und Industrie. E.Swim ist die beste Lösung, um den Energieverbrauch drastisch zu senken. Eine unregelmäßige Schwimmbadpumpe verbraucht mehr Strom, als alle anderen eingesetzten Geräte zusammen. Die E.Swim sollte also ganz oben auf Ihrer Liste stehen, wenn Sie Ihr System effizienter machen und Stromkosten sparen wollen.



ENERGIEEINSPARUNG

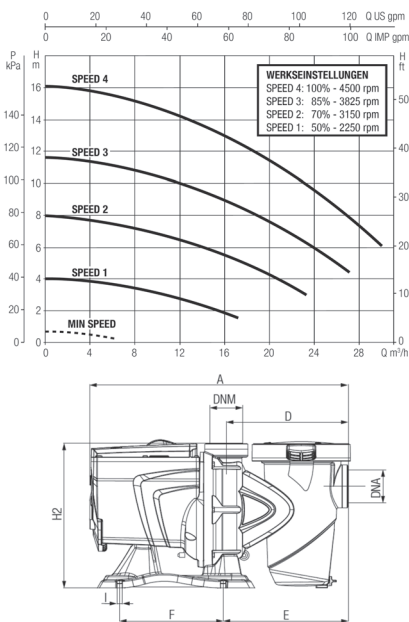
- HOCH EFFIZIENTER MOTOR
- OPTIMIERTE HYDRAULIK ZUR VERRINGERUNG VON DRUCKVERLUSTEN.
- 8 VERSCHIEDENE GESCHWINDIGKEITEN EINSTELLBAR
- VARIABLE GESCHWINDIGKEITEN ODER DURCHFLUSS EINSTELLBAR

KOMFORT

- FLÜSTERLEISE
- BENUTZERFREUNDLICHES LCD DISPLAY
- EINFACHE BEDIENUNG UND EINSTELLUNG
- INTEGRIERTER FEHLERSPEICHER UND SCHUTZVORRICHTUNGEN FÜR DIE PUMPE

VIELSEITIG

- KOMPAKTE ABMAßE
- PASST IN VERSCHIEDENSTE ANLAGEN
- IDEAL FÜR DAS AUSTAUSCHGESCHÄFT
- VORBEREITET FÜR DIE VERBINDUNG MIT ANDEREN DAB GERÄTEN



038050 **DaB-E.Swim150 Filterpumpe 230V, max. 5,6A**
 max. 1250Watt, frequenzgesteuert,
 wassergekühlt, extern ansteuerbar

2.090,00

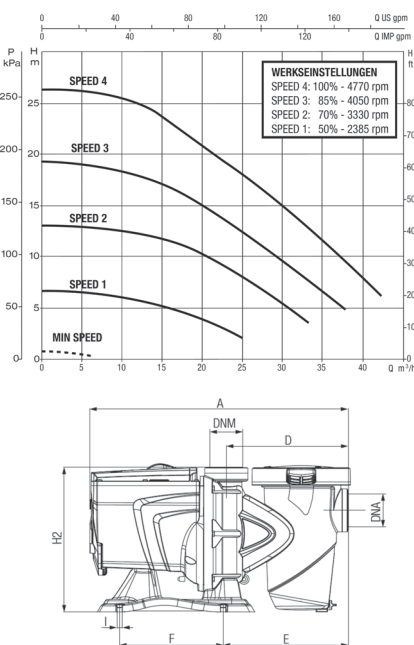
038060 **Datenkabel für E.Swim**

101,90

MODELL	Q= m³/h	0	6	9	12	15	18	21	24	27	30
	Q=l/min	0	100	150	200	250	300	350	400	450	500
ESWIM 150	H (m)	15,9	15,7	15,2	14,4	13,4	12,2	10,9	9,4	7,9	6,3

MODELL	SPANNUNG 50/60 Hz	P1 MAX W	P2 NENNLEISTUNG		In A	GERÄUSCHPEGEL BEI MITTLEREM BETRIEB MAX db (A)
			kW	PS		
ESWIM 150	230 V	1,25	1,1	1,5	5,6	50 db(A)

MODELL	A	B	C	D	E	F	G	H	H1	H2	I	DNA	DNM	VERPACKUNGSMAßE			GEWICHT Kg	MENGE PRO PALETTE
	L/A	L/B	H															
ESWIM 150	550	300	245	259	266	220	150	316	217	309	11	2" F	2" F	720	350	430	19	8



03803 **DaB-E.Swim 300 Filterpumpe 230V, max. 10A**
 max. 2250Watt, frequenzgesteuert,
 wassergekühlt, extern ansteuerbar

2.410,00

038060 **Datenkabel für E.Swim**

101,90

MODELL	Q= m³/h	0	5	10	15	20	25	30	35	40	42,6
	Q=l/min	0	83	166	250	333	416	500	583	666	710
ESWIM 300	H (m)	26	25,4	24,8	23,2	20,6	17,4	14,4	11,5	7,8	6

MODELL	SPANNUNG 50/60 Hz	P1 MAX W	P2 NENNLEISTUNG		In A	GERÄUSCHPEGEL BEI MITTLEREM BETRIEB MAX db (A)
			kW	PS		
ESWIM 300	230 V	2,25	1,9	2,6	10	44 db(A)

MODELL	A	B	C	D	E	F	G	H	H1	H2	I	DNA	DNM	VERPACKUNGSMAßE			GEWICHT Kg	MENGE PRO PALETTE
	L/A	L/B	H															
ESWIM 300	574	304	290	269	276	220	150	354	252	344	11	2" F	2" F	720	350	430	21,3	6

SCHWIMMBADPUMPE - INTELLIFLO

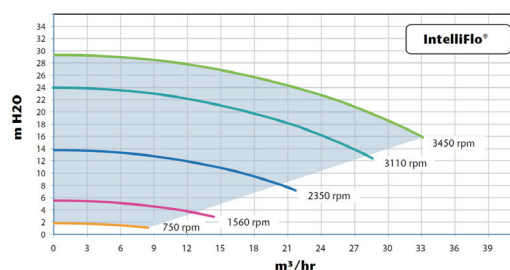
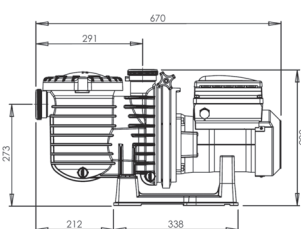
- Passt sich verschiedenen Schwimmbeckengrößen an: (eine Pumpe enthält eine Strecke von 1/2 PS zu 3 PS)
- Verhindert Überhitzen + entdeckt und verhindert Schäden durch Unter- bzw. Überspannung
- Eingebauter Abscheidertopf mit Spirale
- Ist zu den meisten Reinigungssystemen, Filtern und Spa-Anlagen mit Massagedüsen kompatibel
- Strapazierfähige, dauerhafte Konstruktion, die auf Langlebigkeit ausgelegt ist
- Quick-Lock Deckenverriegelung für problemlose Reinigung und große, transparente Deckelöffnung

- Schützt vor Einfrieren
- Einfach bedienbares Bedienfeld mit Tasten zum Steuern der Geschwindigkeit
- Ultra-energiesparender TEFC Motor mit quadratischem Flansch
- Zur Antriebsgruppe gehört ein synchroner Motor mit Dauermagnet
- Bietet die Möglichkeit im Automatikbetrieb IntelliComm zu nutzen
- Selbstansaugend bis 5 m über Wasserspiegel
- Mit der SW5P6R VS lassen sich alle herkömmlichen SW5P6R- und P56R-Pumpen ersetzen
- Für Salzwasserbetrieb bis 4,5% Salzkonzentration oder 45g/l.



03339 **Filterpumpe INTELLIFLO™ SW5P6R VSD** 220 - 240 V AC, 3 PS 2.369,00

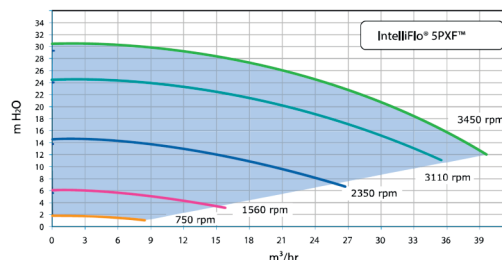
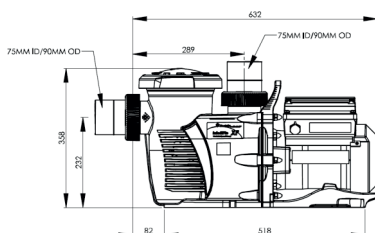
03336 **Steuergerät zu INTELLIFLO™ (520641-E)** für die Fernsteuerung der Stufen. 408,10



INTELLIFLO 5PXF VSD - Variable Speed



03327 **Filterpumpe INTELLIFLO™ 5PXF VSD**, wie IntelliFlo, jedoch mit größerem Gehäuse und Anschlussadapter für Rohre DA75 oder DA90. **Speziell für kleine Hotelbäder.** 2.579,00



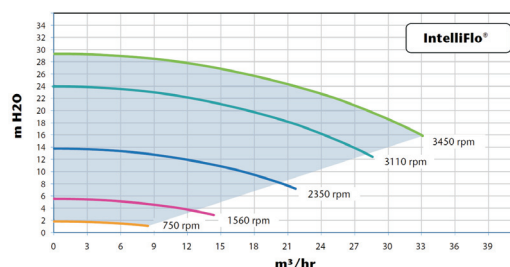
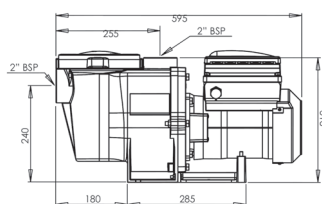
INTELLIFLO - mit mengenmäßiger Leistungsanpassung 230 V

- Pumpe mit variablen Durchsatz
- Intelligenter, interaktiver Elektroantrieb
- Einfach zu installieren, programmieren und bedienen
- LCD Bedienfeld mit Anzeige von Durchfluss, RBM und Energieverbrauch (Watt)
- Filterzeiten steuerbar

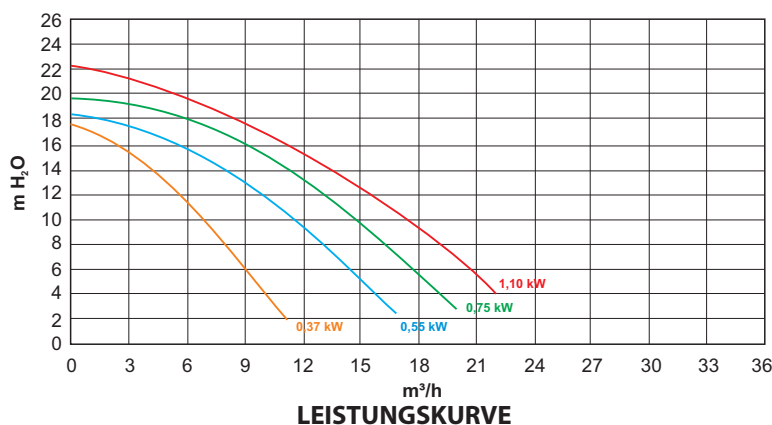
- Motordrehzahl zwischen 400 und 3450 U/min variabel
- Weder Pumpenkennlinien noch Hydraulikberechnungen sind erforderlich
- Schützt vor Abfall des Saugdrucks bzw. bei Blockierung des Durchflusses
- An IntelliCom anschließbar



03337 **Filterpumpe INTELLIFLO™ VF, (E011014)** 230 V AC, 2,2 kW 2.579,00



DURAGLAS I-FILTERPUMPEN - (salzbeständig / 0,4%) La Starite



Drehstrom - Pumpen Typ DURAGLAS I, Anschlüsse I.G. 1 1/2"

Art.Nr.	PS	Volt	Abgabe KW	Aufnahme KW	Ampere		
03135 P-STR-053 (S5P2RC-3)	0,50	400 DS	0,37	0,56	1,15		755,50
03136 P-STR-073 (S5P2RD-3)	0,75	400 DS	0,55	0,95	1,80		811,70
03137 P-STR-103E3 (S5P2RE-3E2)	1,00	400 DS	0,75	1,08	1,65		843,90
03138 P-STR-153E3 (S5P2RF-3E2)	1,50	400 DS	1,10	1,37	2,22		916,90

Wechselstrom - Pumpen Typ DURAGLAS I, Anschlüsse I.G. 1 1/2"

Art.Nr.	PS	Volt	Abgabe KW	Aufnahme KW	Ampere		
03140 P-STR-051 (S5P2RC-1)	0,50	230 WS	0,37	0,64	2,95		755,50
03141 P-STR-071 (S5P2RD-1)	0,75	230 WS	0,55	1,00	4,60		811,70
03142 P-STR-101 (S5P2RE-1)	1,00	230 WS	0,75	1,30	6,00		843,90
03143 P-STR-151 (S5P2RF-1)	1,50	230 WS	1,10	1,55	6,90		916,90

SCHWIMMBADPUMPE - STARITE VS2 DURA 1

- Selbstansaugend für schnelle und einfache Inbetriebnahme
- Durchsichtiger Deckel für einfache Inspektion / Wartung
- Überlegene Hydraulik und robustes, dickwandiges Design für leisen Lauf
- IE3 - konform „Premium Effizient“
- CE geprüft
- 1 zu 1-Austausch mit Dura 1-Pumpen
- 230 Volt, 50 Hz 1-phasig
- 1.5 HP Permanent-Magnet-Motor ideal für Standardbecken bis 50m³
- Externe Ansteuerung möglich



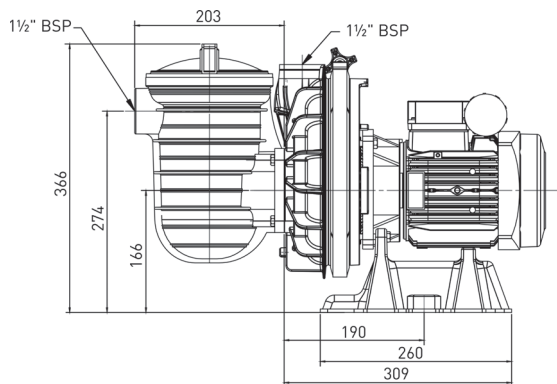
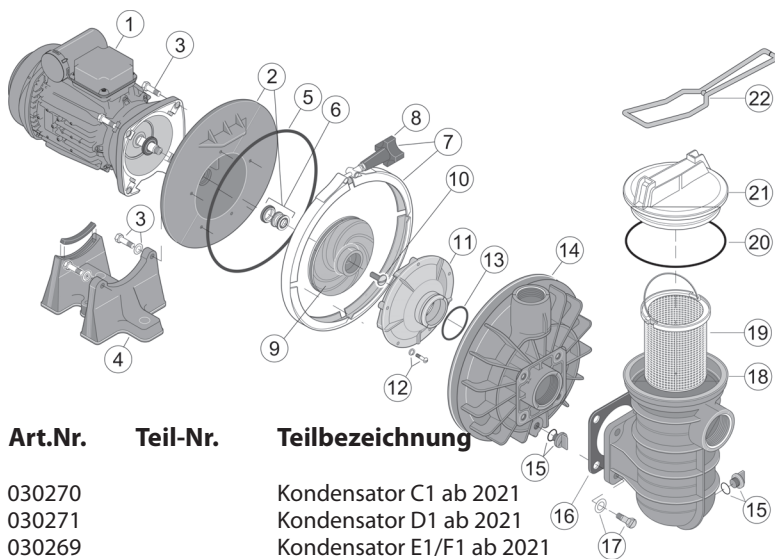
03359 **Filterpumpe STARITE VS2 DURA 1 (S5P2RVS2)** 1.565,00

- Eingebauter Timer
- Einfacher Zugang für Verkabelung und externe Ansteuerung
- 3 programmierbare Geschwindigkeits-/Laufzeiteinstellungen sowie zusätzlich „quick clean“
- Std. Einstellungen: step 1 = 3000 U/min / 2h
step 2 = 1400 U/min / 10h
step 3 = 2200 U/min / 0,5h
quick clean = 3450 U/min
- Ansaugung (5 min. aktivierbar) bei 2850 U/min

033591 **Datenkabel für externe Ansteuerung** 105,00



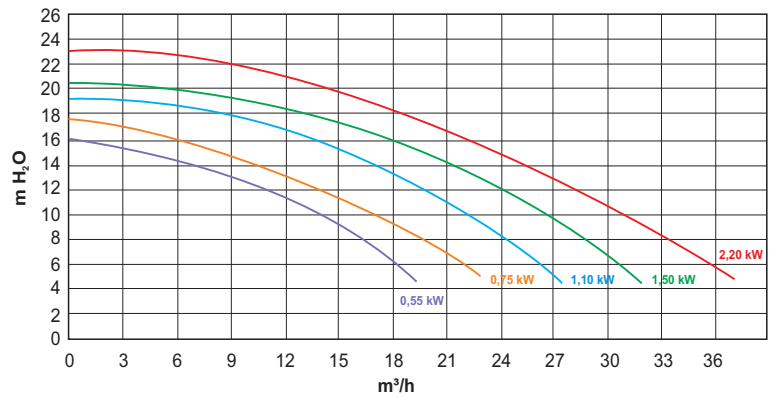
ERSATZTEILE - DURAGLAS I



Art.Nr.	Teil-Nr.	Teilbezeichnung		
030270		Kondensator C1 ab 2021	R171P7510	22,30
030271		Kondensator D1 ab 2021	R171P7520	27,40
030269		Kondensator E1/F1 ab 2021	R171P2620	31,60
030263		Kondensator C1 vor 2021	B18116	86,00
030264		Kondensator D1 vor 2021	B18117	86,00
030268		Kondensator E1/F1 vor 2021	B18115	122,10
030310	2	Pumpenplatte mit Gleitringdichtung ab Baujahr 2009	RC103193P	125,80
030315	2	detto, jedoch für Salzwasser	RC103193PBG	183,90
03052	3	Schraube Pumpenfuß	RU3074SS	8,90
030510	4	Pumpenfuß für alle Typen	RC441P	37,40
03032	5	O-Ring Pumpenplatte	R39006000	7,10
030340	6	Gleitringdichtung ab Baujahr 2009	R173040100S	31,60
03034	6	Gleitringdichtung	RU10993SS	45,10
03039	7	Spannring inkl. Spannschraube	RC1937A	78,50
03094	8	Spannschraube	RWC3622	12,00
030351	9	Laufrad für 5P2R C3 0,37KW	RC10592C3	60,40
030351S	9	Laufrad für 5P2R C3 0,37KW Salzwasser	RC10592SC3	78,50
0303510	9	Laufrad für 5P2R C1 0,37kW	RC10592C1	60,40
0303510S	9	Laufrad für 5P2R C1 0,37kW Salzwasser	RC10592SC1	78,50
030352	9	Laufrad für 5P2R D3 0,56KW	RC105138D3	60,40
030352S	9	Laufrad für 5P2R D3 0,56KW Salzwasser	RC10592SD3	78,50
0303520	9	Laufrad für 5P2R D1 0,56kW	RC105138D1	60,40
0303520S	9	Laufrad für 5P2R D1 0,56kW Salzwasser	RC10592SD1	78,50
030353	9	Laufrad für 5P2R E3 0,75KW	RC105137E3	60,40
030353S	9	Laufrad für 5P2R E3 0,75KW Salzwasser	RC105137SE3	78,50
0303530	9	Laufrad für 5P2R E1 0,75kW	RC105137E1	60,40
0303530S	8	Laufrad für 5P2R E1 0,75kW Salzwasser	RC105137SE1	78,50
030354	9	Laufrad für 5P2R F3 1,10KW	RC105137F3	60,40
030354S	9	Laufrad für 5P2R F3 1,10KW Salzwasser	RC105137SF3	78,50
0303540	9	Laufrad für 5P2R F1 1,10kW	RC105137F1	60,40
0303540S	9	Laufrad für 5P2R F1 1,10kW Salzwasser	RC105137SF1	78,50
03036	10	Laufradschraube	RC3012	5,00
03036SB	10	Laufradschraube für Salzwasser	RC3017SS	27,80
03037	11	Umkehrleitrad 0,37KW	RC1216P	23,40
030371	11	Umkehrleitrad 0,56KW - 1,10KW	RC1200PA	22,60
03037S	11	Umkehrleitrad 0,37KW für Salzwasser	RC1216PB	100,70
030371S	11	Umkehrleitrad 0,56KW - 1,10KW für Salzwasser	RC1200PAB	105,40
03049	12	Schraube für Umkehrleitrad	RU30542SS	3,60
03038	13	O-Ring Umkehrleitrad	RU9226	1,70
03040	14	Pumpenkörper	RC17647P1W	91,00
03045	15	Entleerungsschraube 1/4"	RU178920P	8,90
03048	16	Flachdichtung	RC20123	4,20
03046	17	Schraube für Vorfilter	RU3064SS	8,90
03044	18	Vorfiltergehäuse	RC15353P1W	81,90
03043	19	Siebkorb	RC10833P	22,00
03042	20	O-Ring Deckel	RU9229	16,70
03041	21	Deckel	RC3139P1	46,80
Zubehör für DURAGLAS I -Pumpe				
03355	22	Vorfilterschlüssel	RU7911	59,10
03356	5/6/13/16/20	Dichtungssatz komplett PP1000		57,60
03356S	5/6/13/16/20	Dichtungssatz komplett für Salzwasser	PP1000S	63,50
03357		Vorfilter 5" komplett	PKG 115	112,60



DURAGLAS II-FILTERPUMPEN - (salzbeständig / 0,4%) La Starite HD



LEISTUNGSKURVE

€ Gruppe B
exkl. MWSt.

Drehstrom - Pumpen Typ DURAGLAS II, Anschlüsse 2" Verschraubung

Art.Nr.		PS	Volt	Abgabe KW	Aufnahme KW	Ampere		
03460	P-STRHD-073 (5P6RD-3)	0,75	400 DS	0,55	0,95	1,80		822,40
03461	P-STRHD-103E3 (5P6RE-3E2)	1,00	400 DS	0,75	1,20	1,65		925,80
03462	P-STRHD-153E3 (5P6RF-3E2)	1,50	400 DS	1,10	1,55	2,25		955,80
03463	P-STRHD-203E3 (5P6RG-3E2)	2,00	400 DS	1,50	2,00	3,50		1.005,00
03464	P-STRHD-303E3 (5P6RH-3E2)	3,00	400 DS	2,20	2,50	4,22		1.230,00



Wechselstrom - Pumpen Typ DURAGLAS II, Anschlüsse 2" Verschraubung

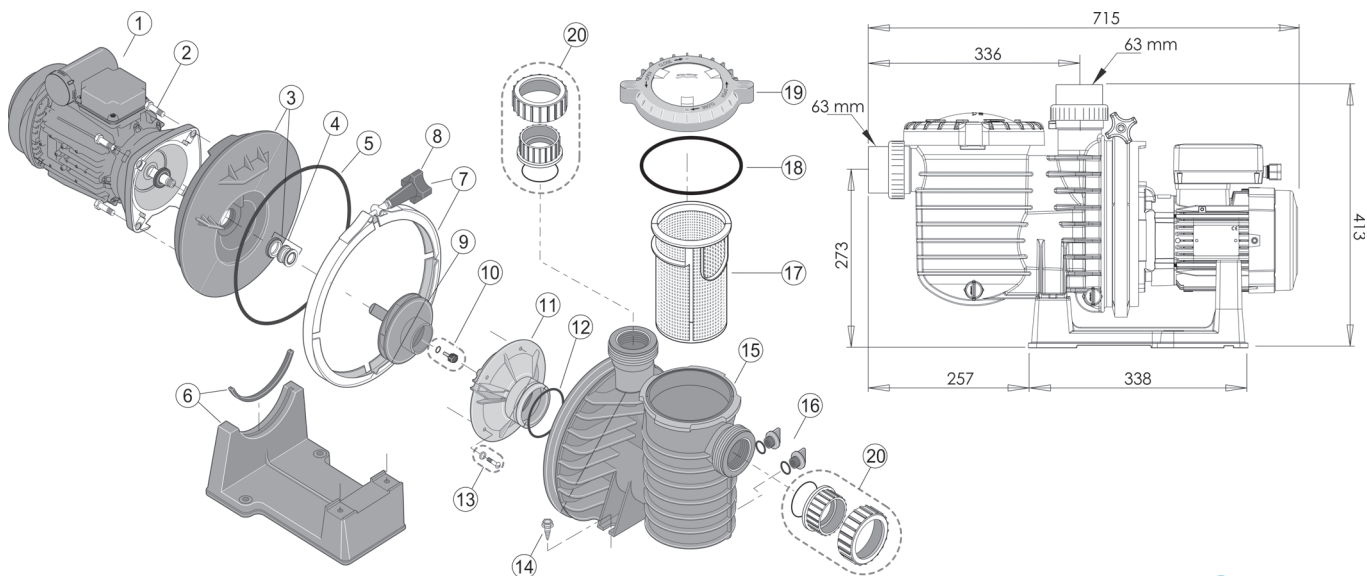
Art.Nr.		PS	Volt	Abgabe KW	AufnahmeKW	Ampere		
03465	P-STRHD-071 (5P6RD-1)	0,75	230 WS	0,55	1,00	4,60		822,40
03466	P-STRHD-101 (5P6RE-1)	1,00	230 WS	0,75	1,30	6,00		925,80
03467	P-STRHD-151 (5P6RF-1)	1,50	230 WS	1,10	1,55	6,80		955,80
03468	P-STRHD-201 (5P6RG-1)	2,00	230 WS	1,50	2,00	8,90		1.005,00



Pumpen in Meerwasserausführung (4,5%) auf Anfrage.



ERSATZTEILE - DURAGLAS II



Art.Nr.	Teil-Nr.	Teilbezeichnung		
03052	2	Schraube für Grundkörper	RU3074SS	8,90
03425	3	Pumpenplatte inkl. Gleitringdichtung	RC103194PG	83,60
03425S	3	Pumpenplatte inkl. Gleitringdichtung für Salzwasser	RC103194PSSG	240,30
03160	4	Gleitringdichtung	R374000027S	31,60
03160S	4	Gleitringdichtung für Salzwasser	RU9358SW	183,40
03032	5	O-Ring Pumpenplatte	R39006000	7,10
03441	6	Pumpenfuß inkl. Gummi (0,55 kW)	RC478P	33,30
03438	6	Pumpenfuß inkl. Gummi (0,75 - 2,2 kW)	RC479P	33,30
03039	7	Spannring inkl. Spannschraube	RC1937A	78,50
03094	8	Spannschraube	RWC3622	12,00
03431	9	Lauftrad für 5P6R D1 0,56KW	RC105238PFM	65,00
034311	9	Lauftrad für 5P6R D3 0,56KW	RC105238PFAM	65,00
034312	9	Lauftrad für 5P6R E1 0,75KW	RC105238PGM	65,00
034313	9	Lauftrad für 5P6R E3 0,75KW	RC105238PGAM	65,00
034314	9	Lauftrad für 5P6R F1/F3 1,10KW	RC105238PECAM	65,00
034316	9	Lauftrad für 5P6R G1/G3 1,50KW	RC105238PLBAM	65,00
034318	9	Lauftrad für 5P6R H1/H3 2,20KW	RC105238PHAM	65,00
03282	10	Lauftradschraube	R373376080	14,60
03432	11	Umkehrleitrad	RC1271P	25,10
03432S	11	Umkehrleitrad	RC1271PSS	182,30
03433	12	O-Ring Umkehrleitrad	RU9374	6,60
03443	13	Schrauben für Umkehrleitrad (Set 5 Stück)	RU30922SS	6,60
034431	14	Schraube Pumpenfuß	RU30918SS	8,90
034341	15	Pumpenkörper	R173070110W	255,10
03045	16	Entleerungsschraube 1/4"	RU178920P	8,90
03437	17	Siebkorb	RC858P	21,20
034361	18	O-Ring Deckel	R355051440	16,70
03436	18	O-Ring Deckel 5P4R	RU9375	14,90
034351	19	Deckel mit O-Ring	R173070111S	164,30
03446	20	Klebemuffensatz	RPKG188W	63,50

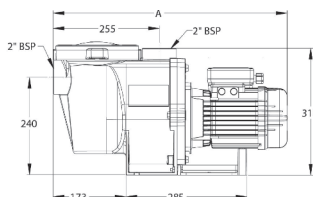
Zubehör für DURAGLAS II -Pumpe

03416		Dichtungssatz komplett alte Ausführung	PP4000	76,50
03416SS		Dichtungssatz komplett für Salzwasser alte Ausführung	PP4000SW	322,50
034093	4/5/12/18	Dichtungssatz komplett zu 5P6R	PP6000	75,40
034093SS	4/5/12/18	Dichtungssatz komplett für Salzwasser zu 5P6R	PP6000SW	322,10

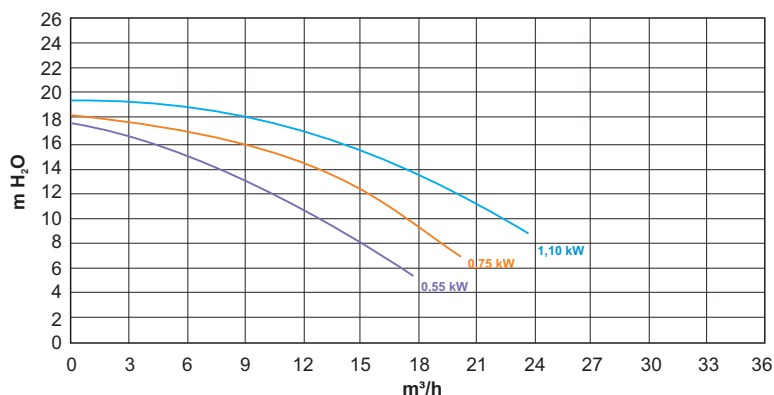
STARITE-WHISPER PRO - FILTERPUMPEN



SELBSTANSAUGEND



A (mm)	
03300	542 mm
03304	542 mm
03308	562 mm
03302	534 mm
03306	534 mm
03310	562 mm



LEISTUNGSKURVE

€ Gruppe B
exkl. MWSt.

Drehstrom - Pumpen Typ WHISPER PRO, Anschlüsse 2" I.G.

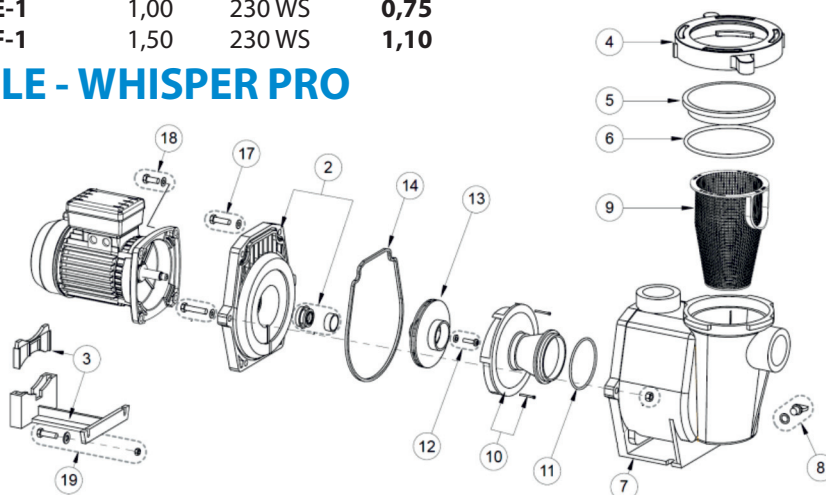
Art.Nr.	PS	Volt	Abgabe KW	
03302	5P1RD-3	0,75	400 DS	0,55
03306	5P1RE-3E2	1,00	400 DS	0,75
03310	5P1RF-3E2	1,50	400 DS	1,10
				742,10
				801,60
				846,30

Wechselstrom - Pumpen Typ WHISPER PRO, Anschlüsse 2" I.G.

Art.Nr.	PS	Volt	Abgabe KW	
03300	5P1RD-1	0,75	230 WS	0,55
03304	5P1RE-1	1,00	230 WS	0,75
03308	5P1RF-1	1,50	230 WS	1,10
				742,10
				801,60
				846,30



ERSATZTEILE - WHISPER PRO

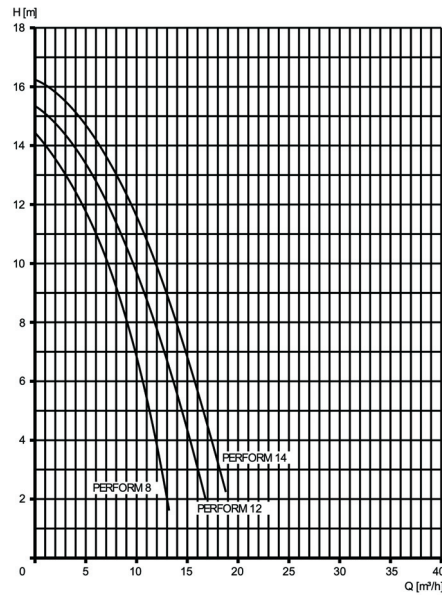


Art.Nr.	Teil-Nr.	Teilbezeichnung		
03311		Gleitringdichtung	R353096Z	59,80
033376	2	Dichtungsplatte inkl. Dichtung	R350101	132,50
033375	3	Pumpenfuß	R357159	37,90
033373	4	Spannring	R357150	49,90
033372	5	Einlegeteil	R357156	45,00
033371	6	O-Ring für Einlegeteil	R350013	4,70
0333701	7	Pumpengehäuse	R357195	216,10
033374	8	Ablassschraube inkl. O-Ring	R357161	9,50
033370	9	Siebkorb	R070387	21,30
0333791	10	Diffuser	R072927	75,70
0333794	11	Dichtung für Diffuser	R0714444	5,80
033379	12	Laufschraube	R071652	5,40
033110	13	Laufrad 0,55 kW	R731275S	81,40
033111	13	Laufrad 0,75 kW	R731285S	81,40
033112	13	Laufrad 1,10 kW	R731295S	81,40
033377	14	Dichtung	R357100	6,70

PERFORM FILTERPUMPEN NEU



PERFORM
by SPECK X



€ **Gruppe B**
exkl. MWSt.

LEISTUNGSKURVE

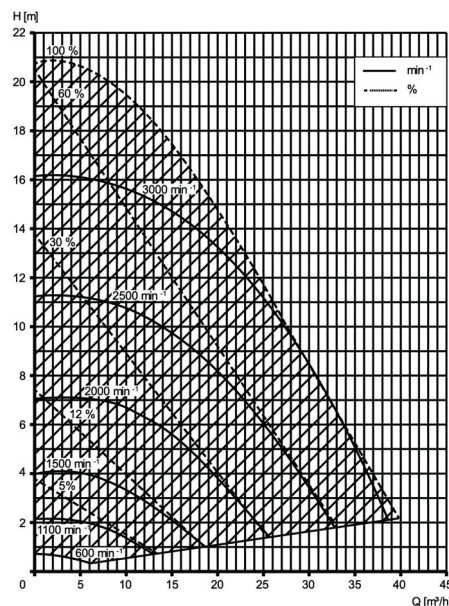
- inkl. 3 m Kabel mit Schuko-Stecker
- Sauganschluss 2", Druckanschluss 1,5"
- inkl. Wicklungsschutzkontakt
- selbstsaugend bis max. 3 m Ansaughöhe
- Schutzart IP55
- max. 2,5 bar Gehäuseinnendruck

Art.Nr.	Bezeichnung	Volt	Abgabe KW	Aufnahme KW	Ampere	
476726	Perform 8	230 VAC	0,30	0,58	2,60	471,20
476727	Perform 12	230 VAC	0,45	0,69	3,20	498,70
476728	Perform 14	230 VAC	0,65	0,97	4,70	589,90

PERFORM-MAX-VS FILTERPUMPE NEU



PERFORM [MAXVS]
by SPECK X



LEISTUNGSKURVE

- inkl. 3 m Kabel mit Schuko-Stecker
- Anschlüsse DA63
- inkl. Wicklungsschutzkontakt
- selbstsaugend bis max. 3 m Ansaughöhe
- Schutzart IP55
- max. 2,5 bar Gehäuseinnendruck

Art.Nr.	Bezeichnung	Volt	Abgabe KW	Aufnahme KW	Ampere	
476729	Perform Max VS	230 VAC	1,10	1,40	6,10	1.854,00

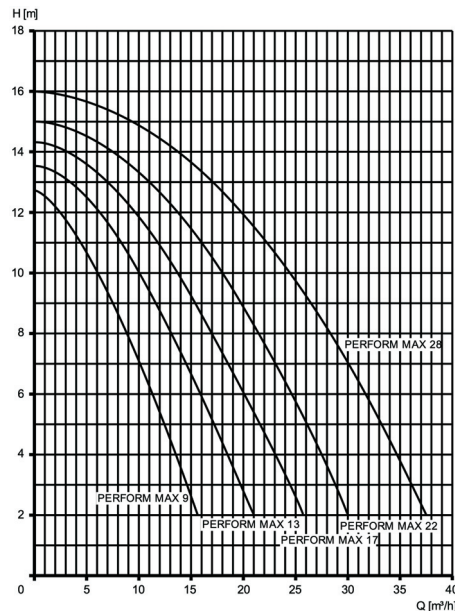


PERFORM-MAX FILTERPUMPEN NEU

€ Gruppe B
exkl. MWSt.



PERFORM[MAX]
by SPECK X



LEISTUNGSKURVE

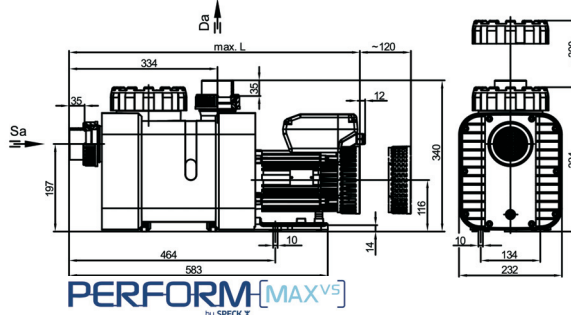
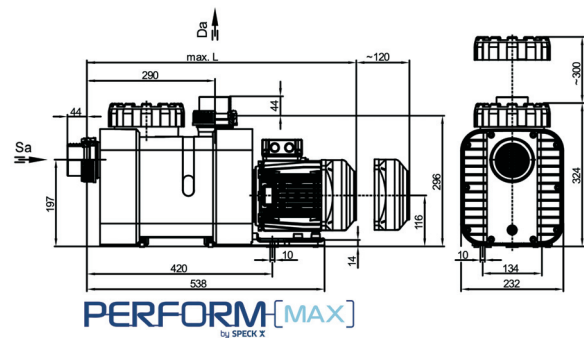
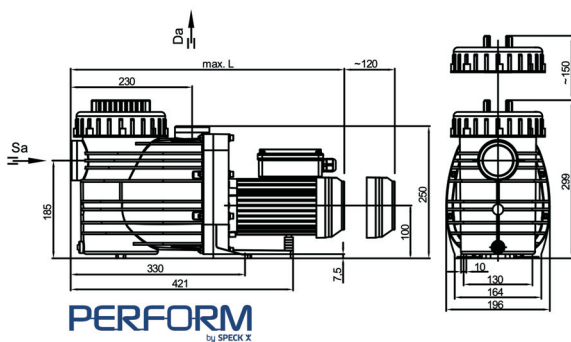
- ohne Kabel
- Anschlüsse DA63 (ausgenommen Max 9: DA50)
- inkl. Wicklungsschutzkontakt (nur 230VAC Modelle)
- selbstsaugend bis max. 3 m Ansaughöhe
- Schutzart IP55
- max. 2,5 bar Gehäuseinnendruck

Wechselstrom - Pumpen Typ Perform Max

Art.Nr.	Bezeichnung	Volt	Abgabe KW	Aufnahme KW	Ampere	
476716	Perform Max 9	230 VAC	0,30	0,54	2,40	889,80
476717	Perform Max 13	230 VAC	0,45	0,65	2,90	923,30
476718	Perform Max 17	230 VAC	0,55	0,87	4,00	953,30
476719	Perform Max 22	230 VAC	0,75	1,10	5,20	1.118,00
476720	Perform Max 28	230 VAC	1,00	1,40	6,70	1.383,00

Drehstrom - Pumpen Typ Perform Max

Art.Nr.	Bezeichnung	Volt	Abgabe KW	Aufnahme KW	Ampere	
476721	Perform Max 9	400 VAC	0,30	0,51	0,95	889,80
476722	Perform Max 13	400 VAC	0,45	0,63	1,25	923,30
476723	Perform Max 17	400 VAC	0,55	0,81	1,55	953,30
476724	Perform Max 22	400 VAC	0,75	1,00	1,95	1.118,00
476725	Perform Max 28	400 VAC	1,00	1,26	2,25	1.383,00



InverHero Full-Inverter Filterpumpe IH30

Die leiseste Inverter-Poolpumpe mit nur 30 dB Geräuschentwicklung.



Full Inverter Technologie



Volute Hydrauliksystem

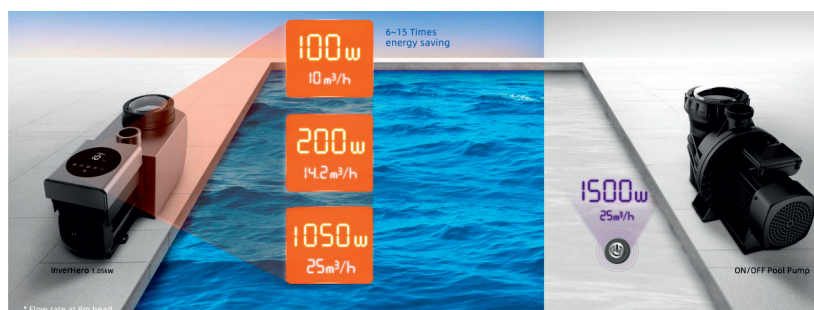
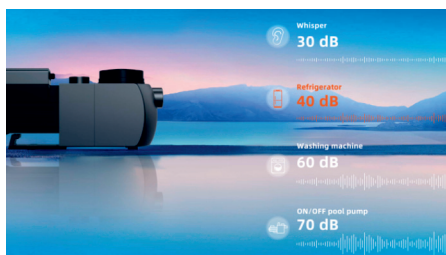
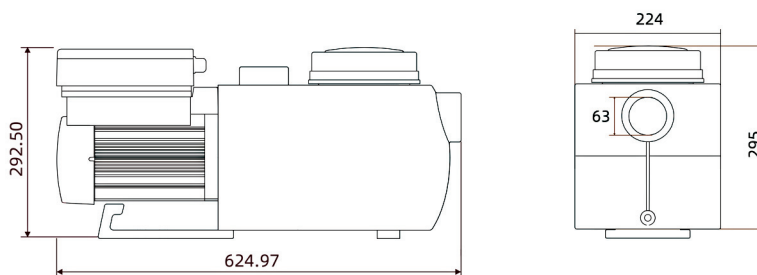
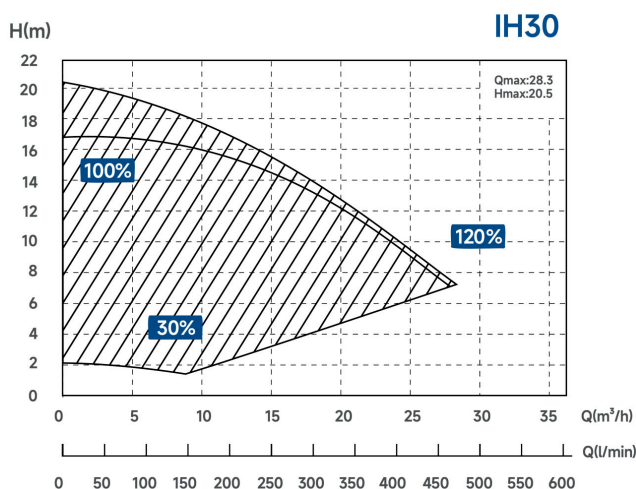


DC Bürstenloser Motor



SBRD353 **InverHero Full-Inverter Filterpumpe IH30**
Geräuscharme Inverter-Pumpe mit einstellbarer Drehzahl

1.070,00



34621 **Durchflussmesser - Flowvis (optional)**
D63 (2,4-24,0 m³/h)



230,00



ASTRAL-VICTORIA PLUS SILENT VS FILTERPUMPEN

Mit variabler Drehzahl - extern ansteuerbar!

Die Victoria Plus Silent VS gibt es mit 0,75kW und 1,5kW Motor und sie ist bestens zur Wasserumwälzung für private Schwimmbäder geeignet. Der wesentliche Vorteil liegt in der Energieeinsparung dank der variablen Geschwindigkeiten, die auch mittels eingebautem HMI-Controller zeitlich programmiert werden können. Dieser Controller kann auch von der Pumpe abgenommen und an die Wand montiert werden. Es kann auch das optional erhältliche Datenkabel angeschlossen werden, um die Pumpe extern anzusteuern.

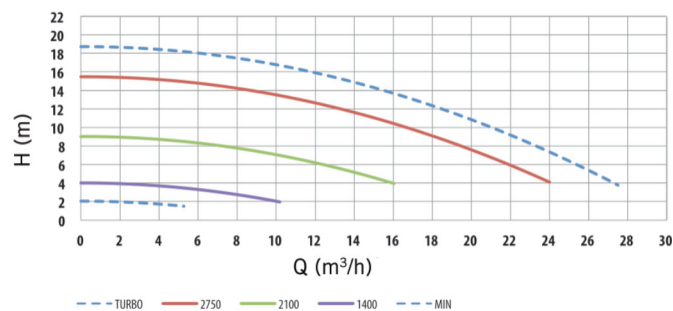
- Energieersparnis
- Leichte Bedienung
- Kompatibel mit früheren Victoria Pumpen
- Verschiedene Drehzahlen und Filterzeiten programmierbar
- Über optionales Datenkabel extern ansteuerbar
- Anzeige des Verbrauchs und der Energieersparnis
- salzwasserbeständig bis 0,5%

VICTORIA PLUS
SILENT VS

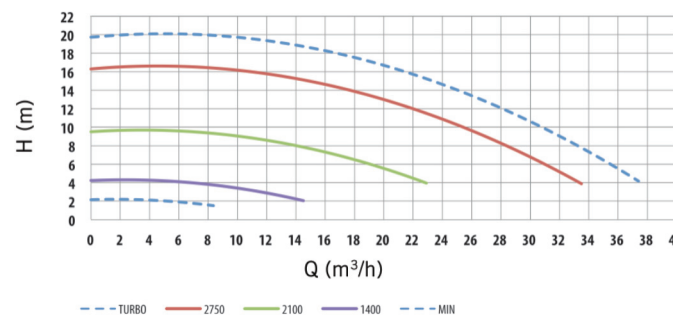
€ Gruppe B
exkl. MWSt.



467547 **Victoria Plus Silent VS Filterpumpe 230V, max. 16,7m³/h max. 4,5A, max. 1030Watt** 1.422,00



467548 **Victoria Plus Silent VS Filterpumpe 230V, max. 25,5m³/h max. 7,1A, max. 1560Watt** 1.767,00



Technische Daten

	467547			467548		
	Niedrig	Medium	Hoch	Niedrig	Medium	Hoch
Geschwindigkeit (rpm)	1400	2100	2750	1400	2100	2750
Spannung (V)	220-240	220-240	220-240	220-240	220-240	220-240
Frequenz (Hz)	50/60	50/60	50/60	50/60	50/60	50/60
Leistung (W)	170	470	1030	258	750	1560
Stromaufnahme (A)	1	2.2	4.5	1.4	3.4	7.1
Durchfluss (m ³ /h)	8.2	12.4	16.7	11.1	18.8	25.5
Druck (m)	2.7	6.1	10	3.2	6.2	10
Effizienz (l/Wh)	48.3	26.4	16.2	43	25	16.3
Max. Betriebsdruck (m)	4	9	15.5	4	9.4	16.3
Geräuschpegel (dB)	45	53	61	51	58	66



HMI Steuerungssystem an der Pumpe

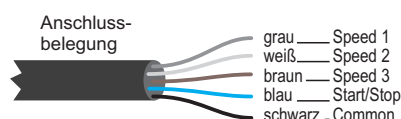


HMI Steuerungssystem an der Wand



474805 **Datenkabel für externe Ansteuerung**
Für Pumpen ab Baujahr 2022

110,40

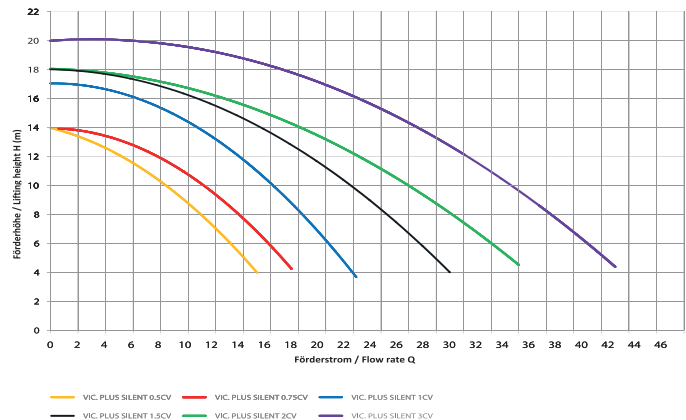


ASTRAL-VICTORIA PLUS SILENT FILTERPUMPEN



inkl. Klebeanschlussset

SELBSTANSAUGEND



LEISTUNGSKURVE

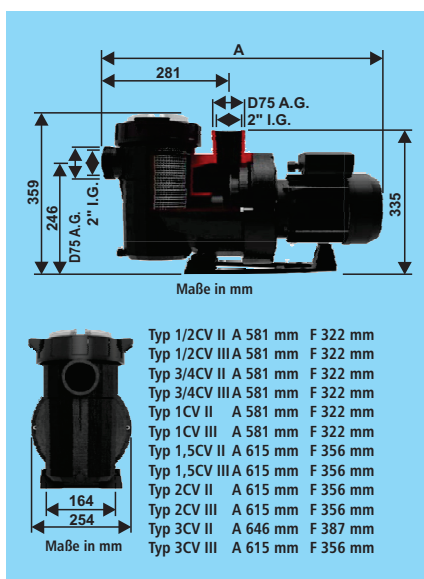


Drehstrom-Pumpen Typ VICTORIA PLUS SILENT, salzwasserbeständig bis 0,5%

Art.Nr.	PS	Volt	Abgabe KW	Aufnahme KW	Ampere	
04709 (65558)	0,50	400 DS	0,43	0,55	1,30	421,50
04718 (65561)	0,75	400 DS	0,60	0,82	1,60	487,20
04719 (65563)	1,00	400 DS	0,77	1,02	1,80	505,50
047190 (65565)	1,50	400 DS	1,10	1,40	2,60	610,20
047193 (65567)	2,00	400 DS	1,48	1,91	3,50	630,40
047196 (65570)	3,00	400 DS	2,05	2,40	4,50	693,00

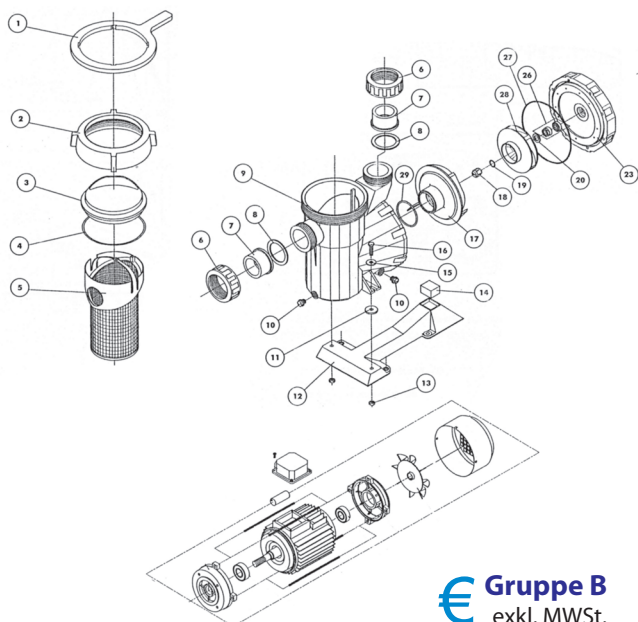
Wechselstrom-Pumpen Typ VICTORIA PLUS SILENT, salzwasserbeständig bis 0,5%

Art.Nr.	PS	Volt	Abgabe KW	Aufnahme KW	Ampere	
04715 (65557)	0,50	230 WS	0,43	0,58	2,60	530,30
04716 (65560)	0,75	230 WS	0,61	0,82	3,80	533,20
04717 (65562)	1,00	230 WS	0,74	0,98	4,50	546,80
04710 (65564)	1,50	230 WS	1,10	1,46	6,80	626,50
047192 (65566)	2,00	230 WS	1,50	1,85	8,10	673,30

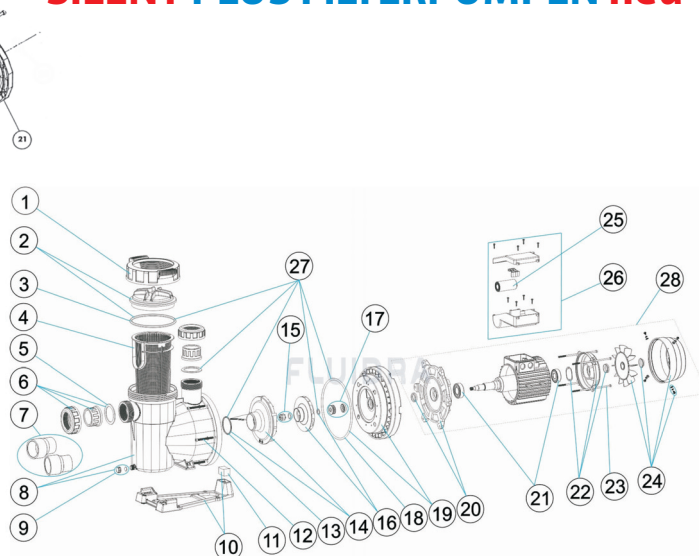


VICTORIA PLUS SILENT	1/2CV II	1/2CV III	3/4CV II	3/4CV III	1CV II	1CV III	1,5CV II	1,5CV III	2CV II	2CV III	3CV II	3CV III
Leistung (PS)	1/2	1/2	3/4	3/4	1	1	1,5	1,5	2	2	3	3
Drehzahl (min-1)	2810	2825	2802	2810	2810	2810	2800	2810	2860	2800	2827	2780
Spannung (V)	230	400	230	400	230	400	230	400	230	400	400	400
max. Förderhöhe H (m)	13	13	14	14	17	17	18	18	18	18	22,5	22,5
nom. Förderhöhe H (m)	8	8	10	10	10	10	10	10	10	10	10	10
Förderleistung Q (m³/h)	10	10	11	11	16	16	21,5	21,5	26	26	34	34
Gewicht (kg)	12	12	13	13	14	14	14	14	17	17	18	18

ERSATZTEILE ASTRAL-VICTORIA FILTERPUMPEN alt



ERSATZTEILE ASTRAL-VICTORIA SILENT PLUS FILTERPUMPEN neu



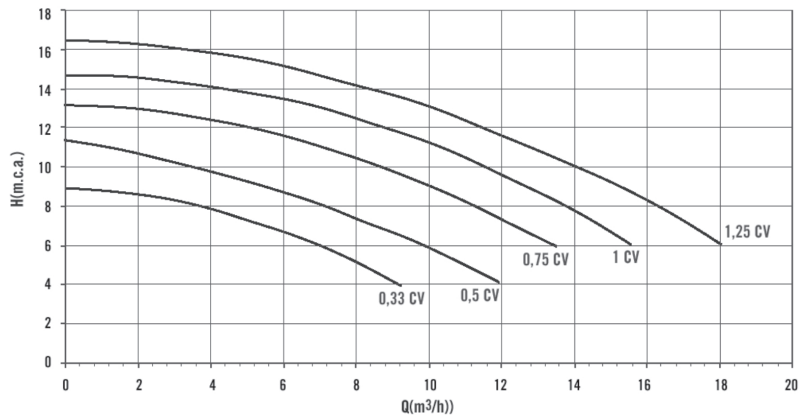
€ Gruppe B
exkl. MWSt.

Art.Nr.	Teil-Nr.	Teilbezeichnung		Preis
047040	1	Vorfilterschlüssel	4404130103	14,10
047041	2	Vorfilterverschraubung	4404130101	14,80
047052	3+4	Vorfilterdeckel inkl. O-Ring	4405010702	30,90
047053	5	Siebkorb	4405010105	12,60
046220	6	Überwurfmutter		Gruppe A 14,90
046221	7	Einlegeteil DA 50 innen für 0,37 - 0,75 KW	4404301902	Gruppe A 13,10
046222	7	Einlegeteil DA 63 außen für 1,1 - 2,2 KW	4405010107	Gruppe A 15,00
047056	8	Flachdichtung für Anschlussverschraubung	4405010179	1,50
047055	9	Pumpengehäuse	4405010109	133,40
402121	10	Entleerungsschraube 1/4"	02121	0,85
047043	11	Gummiring für Pumpenfuß	01150-0503	2,50
047044	12	Pumpenfuß	4405010114	24,00
01737	13	Mutter für Pumpenfuß M 8	934808	Gruppe A 1,20
047045	14	Gummiauflage 40 x 38 x 25	4405010111	9,80
047046	14	Gummiauflage 30,5 x 38 x 25	4405010112	8,70
047047	14	Gummiauflage 22,5 x 38 x 25	4405010113	9,50
01733	15	Beilagscheibe D 8 mm	90218A2	Gruppe A 0,50
01728	16	Schraube für Pumpenfuß M 8 x 30	90218A2	Gruppe A 1,10
047104	17	Diffuser 0,37 KW - 0,56 KW	4405010115	29,40
047105	17	Diffuser 0,75 KW - 1,5 KW	4405010116	29,40
047103	18	Laufadschraube M8 links (nur Drehstrommotor)	4405010134	18,10
047098	20	Distanzscheibe zu Gleitringdichtung	4405010162	0,80
047095	21	Zwischenplatte 0,37 - 1,1 KW	4405010130	23,80
047096	21	Zwischenplatte 1,5 - 2,2 KW	4405010131	28,80
047097	22	Schraube für Zwischenplatte M 6 x 16	740706016	0,50
047094	23	Pumpenplatte	4405010132	40,50
047093	25	Schraube für Gehäuse M 6 x 45	710706045	0,50
047162	26	Gleitringdichtung	4405010118	22,80
047092		O-Ringe Gehäuse Set (Teil 4, 8, 27, 29)	4405010103	19,40
047091	28	Laufrad 0,37 KW (Drehstrompumpe)	4405010120	63,90
047151	28	Laufrad 0,37 KW (Wechselstrompumpe)	4405010119	63,90
047181	28	Laufrad 0,56 KW (Drehstrompumpe)	4405010122	63,90
047160	28	Laufrad 0,56 KW (Wechselstrompumpe)	4405010593	63,90
047191	28	Laufrad 0,75 KW (Drehstrompumpe)	4405010124	63,90
047171	28	Laufrad 0,75 KW (Wechselstrompumpe)	4405010595	63,90
047131	28	Laufrad 1,10 KW (Drehstrompumpe)	4405010126	63,90
047101	28	Laufrad 1,10 KW (Wechselstrompumpe)	4405010125	63,90
047194	28	Laufrad 1,50 KW (Drehstrompumpe)	4405010128	63,90
047195	28	Laufrad 1,50 KW (Wechselstrompumpe)	4405010127	63,90
047197	28	Laufrad 2,20 KW (Drehstrompumpe)	4405010129	63,90
047060	29	Dichtung für Diffuser	4405010161	1,60
047111		Lüfterrad und Lüfterhaube f. 0,37 - 0,43 kW	4405010146	15,10
047112		Lüfterrad und Lüfterhaube f. 0,60 - 0,78 kW	4405010147	24,50
047113		Lüfterrad und Lüfterhaube f. 1,10 - 2,20 kW	4405010148	25,60
047140		Klebeanschlussset DA50, Saug- und Druckseite		19,70
047141		Klebeanschlussset DA63, Saug- und Druckseite		20,60

€ Gruppe B
exkl. MWSt.

Art.Nr.	Teil-Nr.	Teilbezeichnung		Preis
0470510	1	Vorfilterdeckelverschraubung	4405010585	29,90
047052	2	Vorfilterdeckel inkl. O-Ring	4405010702	30,90
047053	4	Siebkorb	4405010105	12,60
047056	5	Flachdichtung für Anschlussverschraubung	4405010179	1,50
047140	6	Klebeanschlussset DA50 saug- u. druckseitig (0,37 - 0,75 kW)	68188	19,70
047141	6	Klebeanschlussset DA63 saug- u. druckseitig (1,10 - 2,05 kW)	67655	20,60
0470550	8	Pumpengehäuse	4405010586	184,10
0470590	9	Entleerungsschraube 1/4"	4405010587	6,80
0470440	10	Pumpenfuß (0,43 - 0,88 kW)	4405010588	47,10
0470441	10	Pumpenfuß (1,10 - 2,05 kW)	4405010492	52,00
047046	11	Gummiauflage 30,5 x 38 x 25	4405010112	8,70
047047	11	Gummiauflage 22,5 x 38 x 25	4405010113	9,50
0470930	12	Schraube für Gehäuse im Set (6 Stk.)	4405010590	56,30
047060	13	O-Ring für Umkehrleitrad	4405010161	1,60
047068	14	Umkehrleitrad (0,37 - 0,61 kW)	4405010115	29,40
047105	14	Umkehrleitrad (0,75 - 1,50 kW)	4405010116	29,40
0471000	14	Umkehrleitrad (2,05 kW)	4405010117	29,40
047103	15	Laufadschraube M8 links (nur Drehstrommotor)	4405010134	18,10
047150	16	Laufrad C-1, 0,45 kW (Wechselstrompumpe)	4405010591	63,90
047090	16	Laufrad C-3, 0,43 kW (Drehstrompumpe)	4405010592	63,90
047160	16	Laufrad D-1, 0,61 kW (Wechselstrompumpe)	4405010593	63,90
047180	16	Laufrad D-3, 0,60 kW (Drehstrompumpe)	4405010594	63,90
047170	16	Laufrad E-1, 0,88 kW (Wechselstrompumpe)	4405010595	63,90
0471900	16	Laufrad E-3, 0,77 kW (Drehstrompumpe)	4405010596	63,90
047100	16	Laufrad F-1, 1,10 kW (Wechselstrompumpe)	4405010597	63,90
0471901	16	Laufrad F-3, 1,10 kW (Drehstrompumpe)	4405010598	63,90
0471920	16	Laufrad G-1, 1,50 kW (Wechselstrompumpe)	4405010599	63,90
0471930	16	Laufrad G-3, 1,46 kW (Drehstrompumpe)	4405010600	63,90
0471960	16	Laufrad H-3, 2,05 kW (Drehstrompumpe)	4405010601	63,90
047162	17	Gleitringdichtung	4405010118	22,80
0470920	18	O-Ring für Gehäuse	4405010487	13,00
0470960	19	Pumpenplatte inkl. O-Ring	4405010603	54,70
047136	23	Schraube für Motorbefestigung im Set (4 Stk.) (0,56 - 1,10 kW)	4405010144	10,90
047137	23	Schraube für Motorbefestigung im Set (4 Stk.) (1,50 - 2,20 kW)	4405010145	10,90
0471110	24	Lüfterhaube inkl. Lüfterrad, 0,43 - 0,88 kW	4405010635	59,40
0471120	24	Lüfterhaube inkl. Lüfterrad, 1,10 - 2,05 kW	4405010636	42,40
047106	25	Kondensator 12 uF zu C-1	4405010149	12,50
047073	25	Kondensator 14 uF zu C-1	4405020121	33,00
047017	25	Kondensator 16 uF zu D-1	4405020122	34,30
047107	25	Kondensator 18 uF zu E-1	4405010150	48,90
047109	25	Kondensator 25 uF zu F-1	4405010152	48,90
0471090	25	Kondensator 32 uF zu G-1	4405010174	34,00
0471091	25	Kondensator 40 uF zu H-1	4405010175	38,60
0470921	27	Dichtungssatz	4405010860	21,70

ASTRAL-SENA FILTERPUMPEN



LEISTUNGSKURVE



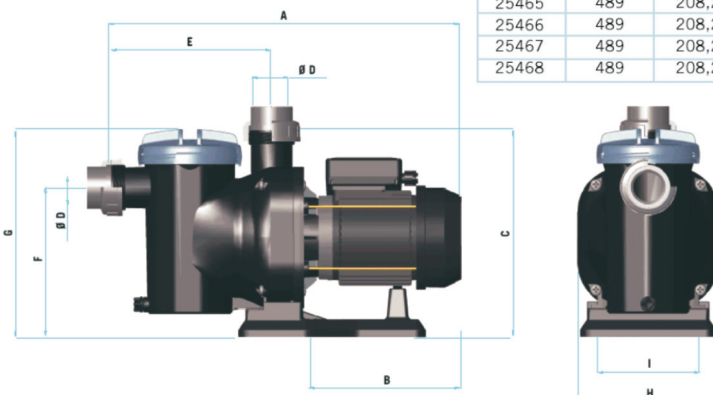
Drehstrom - Pumpen Typ SENA, Klebeanschluss DA50 salzwasserbeständig bis 0,5%

Art.Nr.	PS	Volt	Abgabe KW	Aufnahme KW	Ampere	
047994 (25464)	0,75	400 DS	0,62	0,91	1,65	413,00
047995 (25466)	1,00	400 DS	0,84	1,14	1,95	424,00
047996 (25468)	1,25	400 DS	0,97	1,38	2,65	445,40

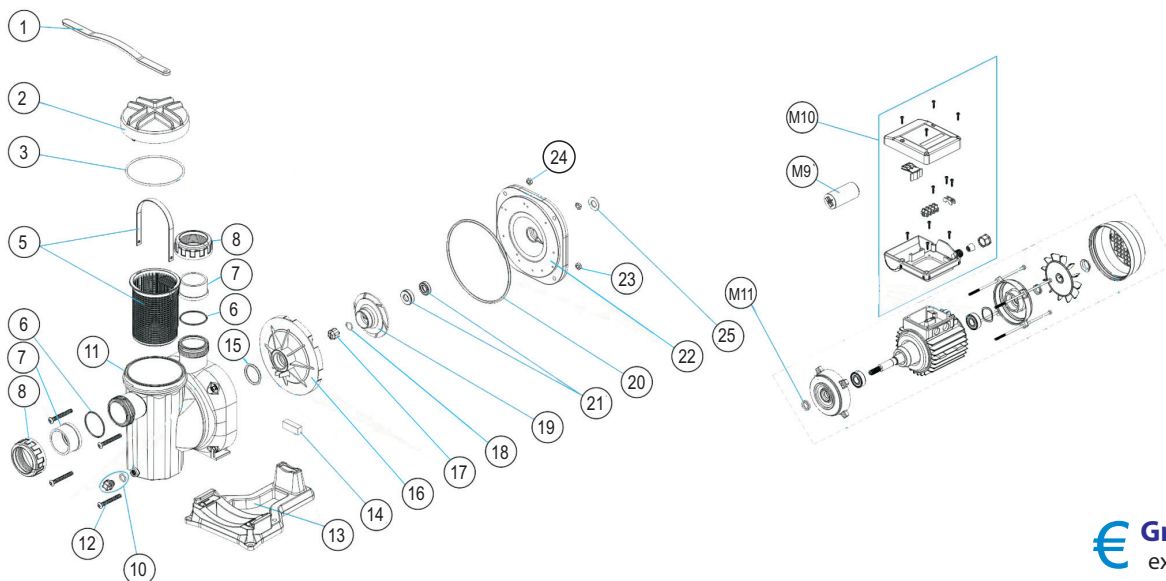
Wechselstrom - Pumpen Typ SENA, Klebeanschluss DA50 verkabelt. salzwasserbeständig bis 0,5%

Art.Nr.	PS	Volt	Abgabe KW	Aufnahme KW	Ampere	
047991 (25461-1090)	0,33	230 WS	0,23	0,46	2,10	381,10
04799 (25462-1090)	0,50	230 WS	0,38	0,48	2,30	385,80
047992 (25463-1090)	0,75	230 WS	0,52	0,74	3,30	392,90
047993 (25465-1090)	1,00	230 WS	0,56	0,82	3,70	403,30
047997 (25467-1090)	1,25	230 WS	0,82	1,19	5,40	467,50

Código Code	A	B	C	∅ D	E	F	G	H	I
25461	472,3	191,5	290,5	50	225,5	210,5	296,7	199	142
25462	472,3	191,5	290,5	50	225,5	210,5	296,7	199	142
25463	489	208,2	290,5	50	225,5	210,5	296,7	199	142
25464	489	208,2	290,5	50	225,5	210,5	296,7	199	142
25465	489	208,2	290,5	50	225,5	210,5	296,7	199	142
25466	489	208,2	290,5	50	225,5	210,5	296,7	199	142
25467	489	208,2	290,5	50	225,5	210,5	296,7	199	142
25468	489	208,2	290,5	50	225,5	210,5	296,7	199	142



ERSATZTEILE ASTRAL-SENA FILTERPUMPEN



€ Gruppe B
exkl. MWSt.

Art.Nr.	Teil-Nr.	Teilbezeichnung		
047975	1	Schlüssel für Vorfilterdeckel	4405010436	15,60
047976	2	Vorfilterdeckel	4405010401	20,30
047979	5	Siebkorb	4405010402	5,40
04798	6	Dichtungssatz (Teil 3, 6, 15, 20)	4405010403	19,70
402176	7	Einlegeteil	02176	Gruppe A 1,90
402193	8	Überwurfmutter	02193	Gruppe A 2,20
047981	10	Entleerung inkl. Dichtung	4404121107	0,80
047982	11	Pumpengehäuse	4405010405	53,70
047983	12	Schraube M 8 x 60	4405010406	7,70
047984	13	Pumpenfuß	4405010408	32,70
047985	14	Gummiauflage C.63	4405010409	3,50
047986	14	Gummiauflage C.71	4405010410	2,00
047987	15	O-Ring Diffuser	4405010439	1,60
047988	16	Diffuser	4405010411	9,70
047110	17	Schraube Linksgewinde für Laufrad M 10	4405010209	2,90
047103	17	Schraube Linksgewinde für Laufrad M 8	4405010134	18,10
047961	19	Laufrad, 0,33 HP, 50 Hz	4405010413	71,70
047962	19	Laufrad, 0,50 HP, 50 Hz	4405010414	71,70
047963	19	Laufrad, 0,75 HP, 50 Hz	4405010415	71,70
047964	19	Laufrad, 1,00 HP, 50 Hz	4405010416	71,70
047965	19	Laufrad, 1,25 HP, 50 Hz	4405010417	71,70
047989	20	O-Ring für Pumpengehäuse	4405010440	6,80
047162	21	Gleitringdichtung	4405010118	22,80
047998	22	Zwischenplatte C.63	4405010418	44,50
047999	22	Zwischenplatte C.71	4405010419	53,90
044441	23	Federscheibe M 8	7011908000	0,80
04538	24	Mutter M 8	4401070306	3,40
047966	25	Spritzring	20597-0203	1,30
047111		Lüfterrad und Lüfterhaube f. 0,23 - 0,41 kW	4405010146	15,10
047112		Lüfterrad und Lüfterhaube f. 0,56 - 0,63 kW	4405010147	24,50
047113		Lüfterrad und Lüfterhaube f. 0,82 - 0,97 kW	4405010148	25,60
047106	M9	Kondensator 12 uF	4405010149	12,50
047016	M9	Kondensator 14 uF	4405020121	32,20
047017	M9	Kondensator 16 uF	4405020122	34,30
047124	M10	Klemmkasten	4405010154	39,70
047968	M11	Dichtung Lagerschild	4405010158	4,60

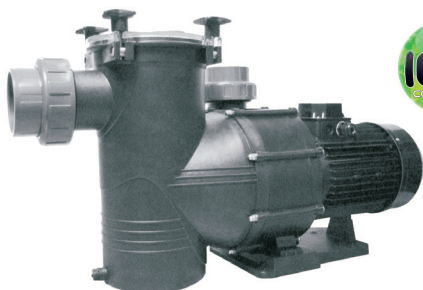


SCHWIMMBADPUMPE - BIG DISCOVERY

Die **BIG DISCOVERY**-Schwimmbadpumpe hat eine Leistung von **2,2 kW bis 4,0 kW** bei einer Drehzahl von **3.000 rpm**.

- 8 Liter Vorfilter mit transparentem Deckel und Schnellverschluss
- Gehäuse aus Polypropylen verstärkt mit Fiberglas
- Welle aus Edelstahl V4A
- Motor mit Schutzklasse IP55
- Salzwasserbeständig bis 3,5 %

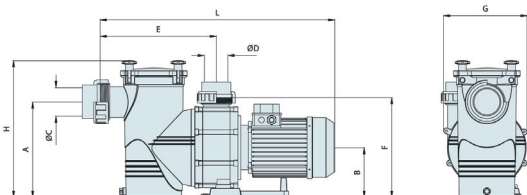
€ **Gruppe B**
exkl. MWSt.



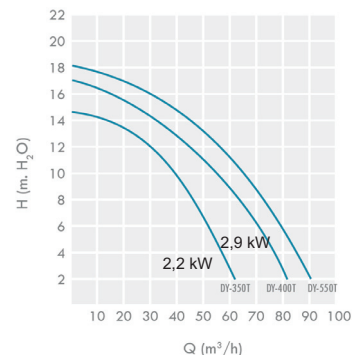
490300 **Filterpumpe BIG DISCOVERY** 905,50
Leistung **2,2 kW** / 4,8 Ampere,
Sauganschluss DA 90, Druckanschluss DA 75,
400V

490310 **Filterpumpe BIG DISCOVERY** 1.197,00
detto jedoch Leistung **2,9 kW** / 7,3 Ampere

490320 **Filterpumpe BIG DISCOVERY** 1.205,00
detto jedoch Leistung **4,0 kW** / 8,6 Ampere



	Leistung		Abmessungen								Gewicht	Volumen	
	kW	CV/HP	A	B	C	D	E	F	G	H			L
490300	2,2	3	300	160	DA90	DA75	368	320	264	431	713	22	0,12
490310	2,9	4	300	160	DA90	DA75	368	320	264	431	743	25	0,12
490320	4	5,5	300	160	DA90	DA75	368	320	264	431	743	27	0,12



MASSAGE-JET-PUMPE - NEW BCC

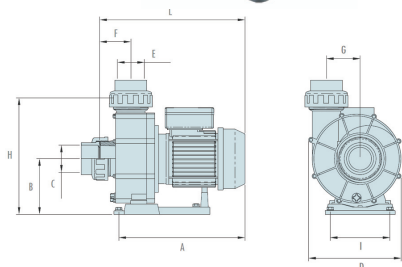
- Massage- bzw. Jetpumpe für Leistungen von 35 - 70 m³/h
- Pumpenkörper aus Polypropylen verstärkt mit Fiberglas
- Laufrad aus Noryl
- Welle aus Edelstahl V4A
- Salzwasserbeständig bis 3,5 %



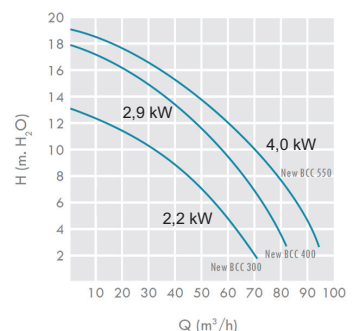
490500 **Jetpumpe NEW BCC** 827,60
Leistung **2,2 kW** / 4,0 Ampere,
400 V

490510 **Jetpumpe NEW BCC** 1.166,00
Leistung **3,0 kW** / 7,3 Ampere,
400 V

490520 **Jetpumpe NEW BCC** 1.226,00
Leistung **4,0 kW** / 8,6 Ampere,
400 V



	Leistung		Abmessungen								Gewicht	Volumen		
	kW	CV/HP	A	B	C	D	E	F	G	H			I	L
490500	2,2	3	370	156	DA75	260	DA75	77	95	319	168	420	20,5	0,067
490510	2,9	4	410	156	DA75	260	DA75	77	95	319	168	420	23,5	0,067
490520	4	5,5	410	156	DA75	260	DA75	77	92	319	168	420	25,5	0,067

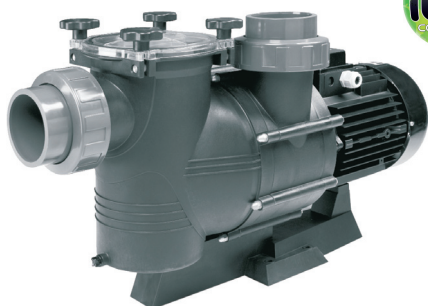


SCHWIMMBADPUMPE - ATLAS

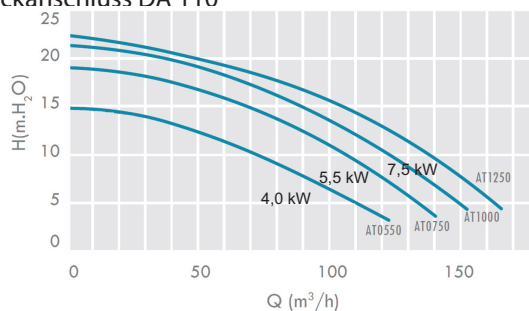
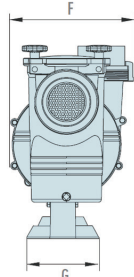
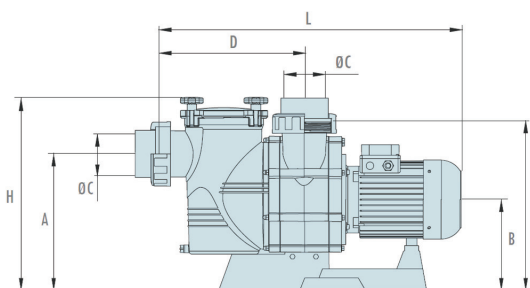
Die ATLAS-Kunststoffschwimmbadpumpe hat eine Leistung von 4,0 kW bis 9,2 kW bei einer Drehzahl von 3.000 rpm.

- Ideal für große Förderleistung und wenig Gegendruck
- Vorfilter mit transparentem Deckel und Schnellverschluss
- Laufrad aus Bronze
- Salzwasserbeständig bis 3,5 %
- Gehäuse aus Polypropylen verstärkt mit Fiberglas
- Motor mit Schutzklasse IP55
- Siebkorb aus Edelstahl

Gruppe B
exkl. MWSt.



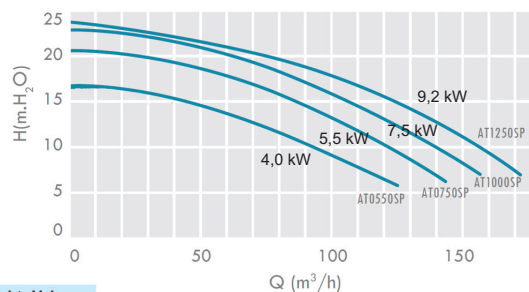
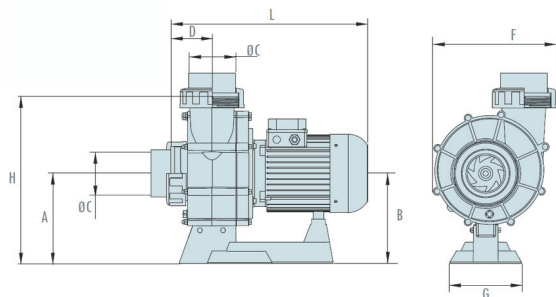
- 490010 **Filterpumpe ATLAS 400 V** Leistung 4,0 kW / 10,3 Ampere, Saug- und Druckanschluss DA 110 2.320,00
- 490020 **Filterpumpe ATLAS 400 V** Leistung 5,5 kW / 13,3 Ampere, Saug- und Druckanschluss DA 110 2.529,00
- 490030 **Filterpumpe ATLAS 400 V** Leistung 7,4 kW / 17,6 Ampere, Saug- und Druckanschluss DA 110 3.057,00
- 490040 **Filterpumpe ATLAS 400 V** Leistung 9,2 kW / 23,3 Ampere Saug- und Druckanschluss DA 110 3.438,00



	Leistung		Abmessungen							Gewicht	Volumen		
	kW	CV/HP	A	B	C	D	E	F	G			H	L
490010	4,0	5,5	375	255	110	405	470	330	200	535	840	51	0,252
490020	5,5	7,5	375	255	110	405	470	330	200	535	840	57	0,252
490030	7,5	10,0	375	255	110	405	470	330	200	535	910	68	0,252
490040	9,2	12,5	375	255	110	405	470	330	200	535	955	72	0,252



- 490110 **Jetpumpe ATLAS 400 V, ohne Vorfilter** Leistung 4,0 kW / 10,3 Ampere, Saug- und Druckanschluss DA 110 2.076,00
- 490120 **Jetpumpe ATLAS 400 V, ohne Vorfilter** Leistung 5,5 kW / 13,3 Ampere, Saug- und Druckanschluss DA 110 2.284,00
- 490130 **Jetpumpe ATLAS 400 V, ohne Vorfilter** Leistung 7,4 kW / 17,6 Ampere, Saug- und Druckanschluss DA 110 2.697,00
- 490140 **Jetpumpe ATLAS 400 V, ohne Vorfilter** Leistung 9,2 kW / 23,3 Ampere Saug- und Druckanschluss DA 110 3.196,00



	Leistung		Abmessungen							Gewicht	Volumen		
	kW	CV/HP	A	B	C	D	E	F	G			H	L
490110	4,0	5,5	255	255	110	105	470	330	200	470	530	44	0,166
490120	5,5	7,5	255	255	110	105	470	330	200	470	530	50	0,166
490130	7,5	10,0	255	255	110	105	470	330	200	470	600	61	0,166
490140	9,2	12,5	255	255	110	105	470	330	200	470	645	65	0,166



HERBORNER PUMPEN FILTERPUMPEN - WATERblue-B mit IE3-Motor

€ Gruppe B
exkl. MWSt.



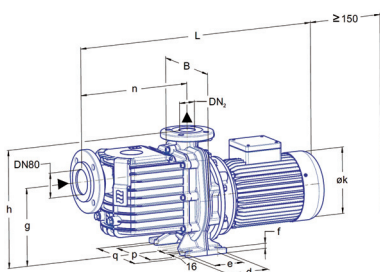
Die neue Generation von beschichteten Badewasser-Umwälzpumpen. Die besten Innovationen vereint in einer Pumpe. Extrem glatte Oberfläche, kompakte Bauart und wartungsfreundlicher Einsatz! Durch die einzigartige HPC-Beschichtung sind von Korrosion gefährdete metallene Oberflächen, die mit dem Fördermedium in Berührung kommen, versiegelt und geschützt. Als selbstansaugende Schwimmbadpumpe mit integriertem Haar- und Faserfänger eignet sich die **WATERblue-B** besonders zum Fördern und Filtern von Badewasser, Frischwasser, Meerwasser, Brauchwasser und anderen durch Grobstoffe verunreinigten Flüssigkeiten.

- 03680 **B040-110A-0072H, DN40, 0,75 kW, 230/400 V, 1,7 A** IE3 2.954,00
Antrieb erfolgt über einen direkt angeflanschten
IE3- Drehstrommotor inkl. Kaltleiterfühler, Schutzart IP55.
- 03681 **B040-110A-0112H, DN40, 1,10 kW, 230/400 V, 2,2 A** IE3 2.977,00
- 03683 **B050-130A-0152H, DN50, 1,50 kW, 230/400 V, 3,2 A** IE3 3.174,00
- 03684 **B050-130A-0222H, DN50, 2,20 kW, 230/400 V, 4,2 A** IE3 3.217,00
- 03685 **B050-130A-0302H, DN50, 3,00 kW, 230/400 V, 6,0 A** IE3 3.506,00

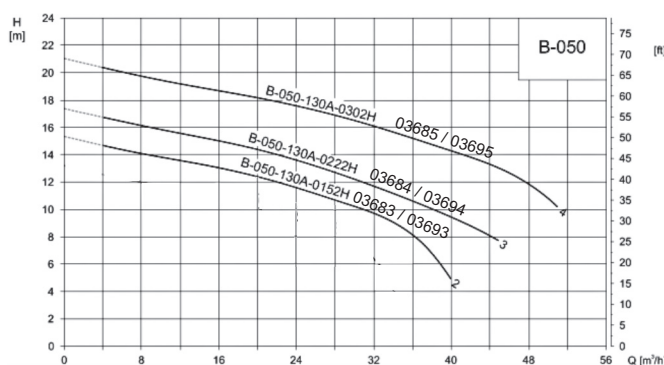
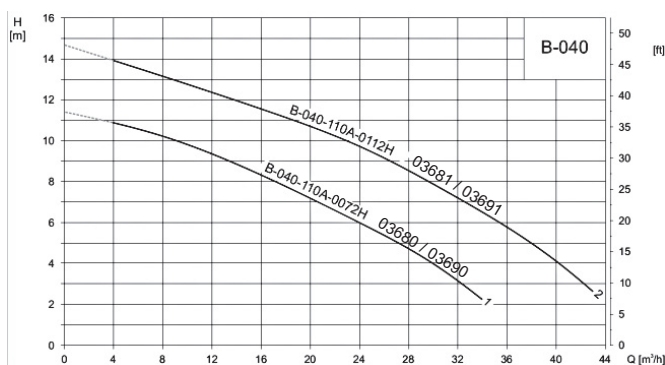
HERBORNER PUMPEN FILTERPUMPEN - WATERblue-B mit IE3-Motor mit Frequenzumformer



- 03690 **B040-110A-0072H-PED, DN40, 0,75 kW, 230/400 V,** IE3 4.442,00
Antrieb erfolgt über einen direkt angeflanschten
IE3- Drehstrommotor sowie **direkt angebauten** Premium
Efficiency-Drive **Frequenzumformer**, der FU ist zur externen
Ansteuerung mit digitalen sowie analogen Ein- und Ausgängen
ausgestattet, Schutzart IP55.
- 03691 **B040-110A-0112H-PED, DN40, 1,10 kW, 230/400 V** IE3 4.526,00
- 03693 **B050-130A-0152H-PED, DN50, 1,50 kW, 230/400 V** IE3 4.785,00
- 03694 **B050-130A-0222H-PED, DN50, 2,20 kW, 230/400 V** IE3 5.104,00
- 03695 **B050-130A-0302H-PED, DN50, 3,00 kW, 230/400 V** IE3 5.639,00



Typ	P ₂ [kW]	DN ₂	B	L	d	e	f	g	h	øk	n	p	q	[kg] 1)
B040-110A-0072H	0,75	40	280	730	140	100	15	250	377	158	361	212	260	21
B040-110A-0112H	1,1	40	280	759	140	100	15	250	377	158	361	212	260	22
B050-130A-0152H	1,5	50	280	785	140	100	15	250	376	193	370	212	260	39
B050-130A-0222H	2,2	50	280	835	140	100	15	250	376	193	370	212	260	42
B050-130A-0302H	3	50	280	845	140	100	15	250	376	193	370	212	260	51





FILTERPUMPEN - WATERblue-Bneo mit IE5-Motor und Frequenzumformer

€ **Gruppe B**
exkl. MWSt.

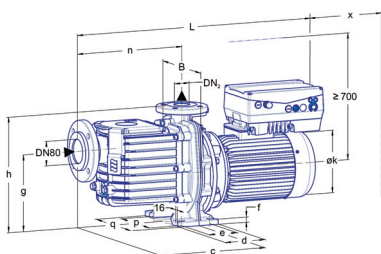


Die Pumpengeneration der Zukunft definiert den Pumpeneinsatz neu. Maximaler Wirkungsgrad und damit maximale Energieeinsparung. Das Anforderungsprofil an heutige Reinwasserpumpen ist für jede Anlage stets individuell. Zudem fordert es Flexibilität bei der Ansteuerung der Pumpen. Genau aus diesem Grund ist es wichtig, bei jeder Projektanwendung die richtige Pumpe mit passendem Antrieb einsetzen zu können. Bisher war dies nur für bestimmte Betriebspunkte entlang der Pumpenkennlinie möglich. Dies ändert sich mit der neuen **WATERblue-Bneo** Pumpenbaureihe grundlegend.

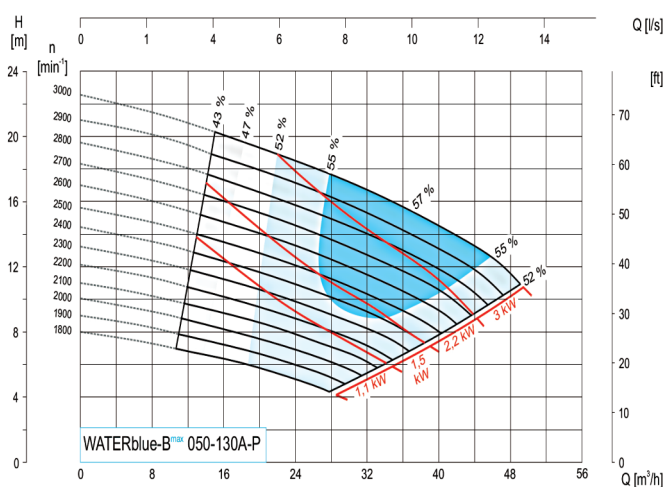
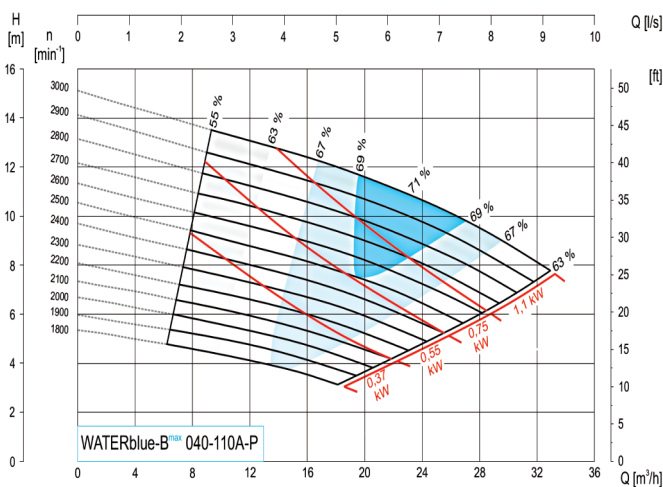
Wichtigste Argumente für den Einsatz der **WATERblue-Bneo** ist der **garantiert maximale Wirkungsgrad und die maximale Energie- und Kosteneinsparung bei jedem Betriebspunkt, bei dem die Pumpen eingesetzt werden können.**

03673 **Bneo040-110A-0072P, DN40, 0,75 kW, 230/400 V** **IE5** 5.430,00
Antrieb erfolgt über einen direkt angeflanschten **IE5- Drehstrommotor** sowie **direkt angebauten Premium Efficiency-Drive Frequenzumformer**, der FU ist zur externen Ansteuerung mit digitalen sowie analogen Ein- und Ausgängen ausgestattet, Schutzart IP55.

- 03674 **Bneo040-110A-0112P, DN40, 1,10 kW, 230/400 V** **IE5** 5.761,00
- 03675 **Bneo050-130A-0112P, DN50, 1,10 kW, 230/400 V,** **IE5** 5.857,00
- 03676 **Bneo050-130A-0152P, DN50, 1,50 kW, 230/400 V** **IE5** 6.006,00
- 03677 **Bneo050-130A-0222P, DN50, 2,20 kW, 230/400 V** **IE5** 7.180,00
- 03678 **Bneo050-130A-0302P, DN50, 3,00 kW, 230/400 V** **IE5** 7.610,00



Typ	P ₂ [kW]	DN ₂	B	L	c	d	e	f	g	h	ok	n	p	q	[kg] 1)
B040-110A-0072P	0,75	40	280	714	405	140	100	15	250	377	156	361	212	260	21
B040-110A-0112P	1,1	40	280	714	405	140	100	15	250	377	156	361	212	260	22
B050-130A-0112P	1,1	50	280	718	420	140	100	15	250	376	156	370	212	260	34
B050-130A-0152P	1,5	50	280	752	420	140	100	15	250	376	156	370	212	260	39
B050-130A-0222P	2,2	50	280	760	420	140	100	15	250	376	176	370	212	260	42
B050-130A-0302P	3	50	280	775	420	140	100	15	250	376	176	370	212	260	51



Zubehör zu Pumpen mit Frequenzumformer

Zu jeder Lieferung von Pumpen mit angebautem Frequenzumformer ist bereits ein Bedien- und Parametriergerät enthalten. Alternativ dazu kann der Frequenzumformer auch mittels PC und speziellem Datenkabel (anwendbar für mehrere Geräte) parametrieren werden. Die zugehörige Software steht als kostenloser Download zu Verfügung.

038801 **Datenkabel** zur Verbindung von PC und Frequenzumformer für die Baureihe PE-Drive

313,00



MASSAGE-JET-PUMPE - WATERWAY

€ **Gruppe B**
exkl. MWSt.



29730 **Jet-Massagepumpe Waterway 4HP 230V**
mit eingebautem Luftschalter, 9,5 A

569,30

29731 **Jet-Massagepumpe Waterway 5HP 230V**
mit eingebautem Luftschalter, 9,5 A

576,60



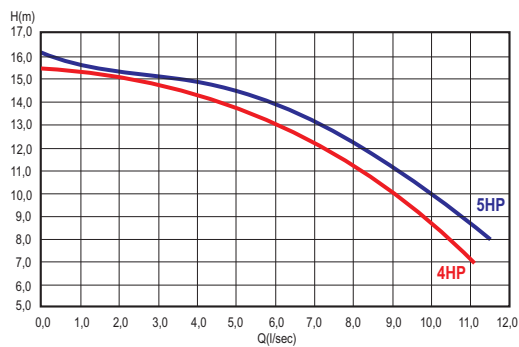
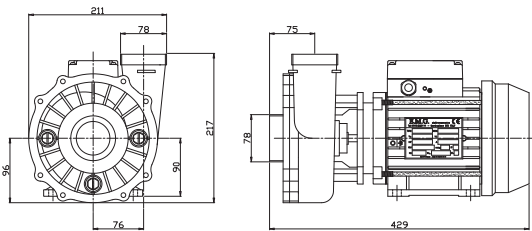
297301 **Verschraubung mit Einlegeteil und O-Ring DA60**
für Pumpe 29730 / 29731

12,50



29328 **Reduzieradapter DA63 / DA60 KS grau**

9,20



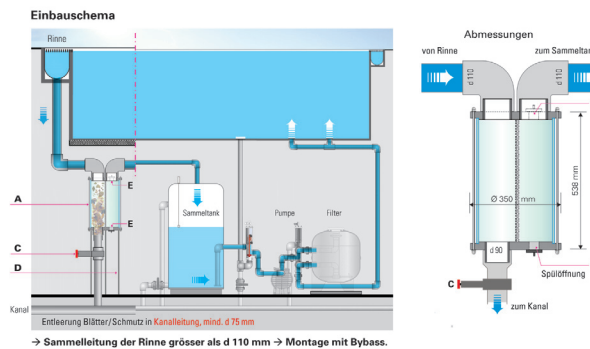
LAUBFÄNGER



34540 **Laubfänger für Überlaufbecken**

2.150,00

transparentes Gehäuse D 350/300 mm, H 540 mm, Eingang/Ausgang DN100. Der Laubfänger wird in die Sammelleitung der Überlaufrinne eingebaut. Wenn er voll ist kann er durch schnelles Öffnen des Kugelventils D 75 mm automatisch gereinigt werden. Inklusive DN65 Schieber.



POLYESTERVORFILTER - ASTRAL



04680 **Vorfilter - Polypropylen**
lt. DIN 2501, Farbe schwarz
Eingang DA 90, Ausgang DA 110, ca. 8 Liter
(09879)

280,20



03770 **Vorfilter - Gigant KS 4"**
Gehäuse Polypropylen mit 30% Fiberglasanteil,
Siebkorb aus V2A, Deckel transparentes Acrylonitrile (SAN),
Testdruck 2 bar, Durchfluss 80 bis 180 m³/h,
Temperaturbeständig von 10 bis 45° C,
Flanschanschluss DA 110.
(Flansch, Bundbuchse und Dichtung müssen separat bestellt werden)
(1FG100100V)

637,60



DAB-NOVA Tauchmotorpumpen ohne Schwimmerschalter

Pumpengehäuse, Laufrad, Schutzkalotte und Einlaufsieb aus Technopolymer. Motor, Rotorwelle und Schrauben aus rostfreiem Stahl. Dreifache Simmerringdichtung mit Ölvorkammer. Tauchbarer Asynchronmotor, für den Dauerbetrieb geeignet. Der Stator befindet sich in einem komplett aus Edelstahl gekapselten Mantel. Der Rotor ist auf dauergeschmierten Kugellagern montiert die leisen Lauf und lange Haltbarkeit garantieren. Eingebauter Spannungsschutzschalter und permanent eingeschalteter Kondensator bei der einphasigen Ausführung.

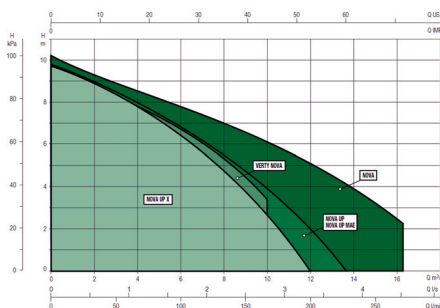
Gruppe C
exkl. MWSt.



NOVA M-NA

- 03836 **NOVA 180 M-NA -SV Tauchmotorpumpe, 230V** (103002694) 194,90
max. 0,19 kW, nicht automatisch (ohne Schwimmer)
- 03837 **NOVA 200 M-NA -SV Tauchmotorpumpe, 230V** (103002704) 237,20
max. 0,35 kW, nicht automatisch (ohne Schwimmer)
- 03840 **NOVA 600 M-NA -SV Tauchmotorpumpe, 230V** (103002754) 382,20
max. 0,80 kW, nicht automatisch (ohne Schwimmer)

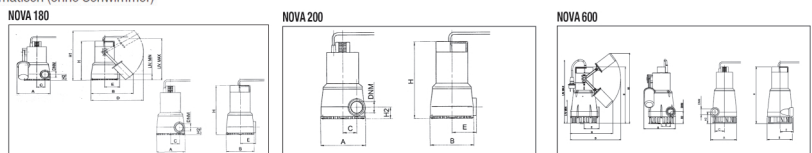
Einsatzbereich von 1 bis 16 m³/h mit Förderhöhe bis 10,2 Meter.
Temperaturbereich der Flüssigkeit von 0°C bis +35°C (bei der Verwendung im Haushalt)
Gepumpte Flüssigkeit trübes, faserfreies Wasser
Max. Durchmesser der durch das Einlaufsieb beförderbaren Verunreinigungen
 NOVA 180 - NOVA 200 5 mm; NOVA 300 - NOVA 600 10 mm
Restwasserspiegel
 NOVA 180 A 77 mm; NOVA 180 NA - NOVA 200 8 mm; NOVA 300 85 mm; NOVA 600 A 175 mm; NOVA 600 NA SV 38 mm
Max. Tauchtiefe 7 Meter
Max. Betriebszeit bei Trockenlauf 1 Minute
Schutzart IP 68
Isolationsklasse F



MODELL	ARTIKEL-NUMMER	ELEKTRISCHE DATEN				HYDRAULISCHE DATEN															DNV GAS	KABEL	GEWICHT KG
		SPANNUNG 50 Hz	P1 MAX kW	P2 NENNL. kW PS	In A	Q=m ³ /h	0	1	2	3	4,5	5	6	7	7,5	9	10	12	15				
NOVA 180 M-NA - SV	103002694	1X220-240 V-	0,19	0,2	0,28	0,9	4,95	4,45	3,9	3,15	1,7	1,15									1 1/4	10 mt.	4,5
NOVA 200 M-NA - SV	103002704	1X220-240 V-	0,35	0,22	0,3	1,5	7,1	6,6	6,1	5,6	4,9	4,7	4,2	3,7	3,5	2,8	2,35	1,5			1 1/4	10 mt.	4,5
NOVA 600 M-NA - SV	103002754	1X220-240 V-	0,80	0,55	0,75	3,4	10,2	9,7	9,3	8,9	8,3	8,1	7,8	7,4	7,2	6,6	6,1	5	3,1		1 1/4	10 mt.	6,7

NA = Nicht automatisch (ohne Schwimmer)

MODELL	A	B	C	D	E	H	H1	H2	LIV. MIN.	LIV. MAX.
NOVA 180 M-NA SV	148	148	46	-	82	253	-	38	-	-
NOVA 200 M-NA SV	148	148	46	-	82	253	-	38	-	-
NOVA 600 M-A SV	193	235	56	296	90	368	443	73	190	190



DAB-VERTY NOVA Tauchmotorpumpen

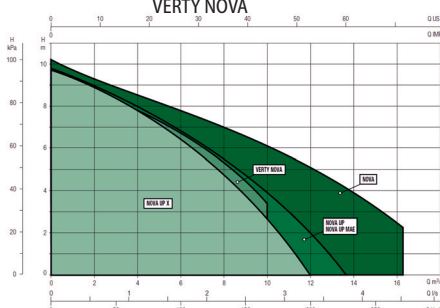
Tauchmotorpumpen speziell für die Anwendungen in engen Gruben konzipiert mit seitlich integriertem Schwimmerschalter, für die automatische Ein- und Ausschaltung. Druckstutzen nach oben. Flachabsaugend bis 2 mm. Automatischer und manueller Betrieb möglich. Einbauschacht nur 200 x 200 mm. Max. Korngröße 5 mm. Ideale Motorkühlung durch das Medium. Mit 10 m Kabel und Stecker, sowie vielseitigen Druckstutzen mit Rückschlagklappe. Antikorrosion und rostfreie Materialien. Integrierter Schwimmerschalter. Restwasserspiegel im manuellen Betrieb: 2 bis 3 mm Startniveau im manuellen Betrieb: 10 - 15 mm Restwasserspiegel im Automatikbetrieb: 40 mm Wiedereinschaltung im Automatikbetrieb: 140 mm Hebel für die manuelle oder automatische Bedienung. Durch den einfachen Zugang des Schiebedeckels, ist der Schwimmerschalter leicht zu reinigen. Motor mit thermischem Überlastschutz. Lieferung mit Netzkabel und Stecker, Schlauchanschlussstück mit Rückschlagklappe.



VERTY NOVA

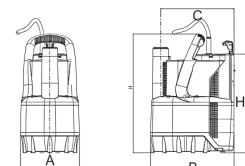
- 03853 **VERTY NOVA 200 M Tauchmotorpumpe, 230V** (60122636) 252,20
max. 0,30 kW
- 03854 **VERTY NOVA 400 M-AE Tauchmotorpumpe, 230V** (60122637) 277,00
max. 0,60 kW

Einsatzbereich von 1 bis 10 m³/h mit Förderhöhe bis 17,0 Meter.
Temperaturbereich der Flüssigkeit von 0°C bis +50°C; von 0°C bis +35°C (bei Verwendung im Haushalt)
Gepumpte Flüssigkeit Regenwasser, Grundwasser, Sandbaustellenwasser, weißes Abwasser, nicht aggressiv.
Höchsttemperatur der Umgebung +40°C wenn die Pumpe nicht mit eingetauchtem Motor arbeitet
Max. Durchmesser der durch das Einlaufsieb beförderbaren Verunreinigungen 10 mm
Max. Tauchtiefe 7 Meter
Installation fest oder tragbar, vertikal
Schutzart IP 68
Isolationsklasse F



MODELL	ARTIKEL-NUMMER	ELEKTRISCHE DATEN				HYDRAULISCHE DATEN															DNV GAS	KABEL	GEWICHT KG	
		SPANNUNG 50 Hz	P1 MAX kW	P2 NENNL. kW PS	In A	Q=m ³ /h	0	1	2	3	4,5	5	6	7	7,5	9	10	12	15					
VERTY NOVA 200 M	60122636	1X230 V-	0,3	0,2	0,28	1,3	6,9	6,5	6	5,8	4,5	4	3	1,8								1 1/4	10 mt.	4,2
VERTY NOVA 400 M	60122637	1X230 V-	0,6	0,4	0,55	2,6	9	8,8	8,5	8,1	7,8	7	6,7	1,8	5,7	4,2	3,5				1 1/4	10 mt.	5,1	

MODEL	A	B	C	ØD	H	H1
VERTY NOVA 200 M	158	225	200	33	318	265
VERTY NOVA 400 M	158	225	200	33	354	301



NOTIZEN

