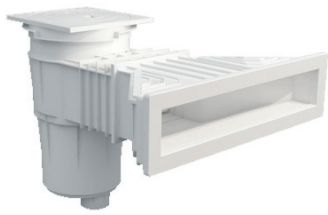


## OBERFLÄCHENABSAUGER - TYP ASTRAL SLIM KS

€ **Gruppe A**  
exkl. MWSt.



456176 **Oberflächenabsauger SLIM 500 KS, Farbe weiß mit Saugplatte u. Blende** für Beton-Folienbecken. Material ABS, mit Deckel und Überlauf D 40, 17,5 Liter, Anschluss: 1 1/2" I.G. zum Filter, 2" I.G. vom Ablauf

221,10



456176A **detto, jedoch Farbe anthrazit**

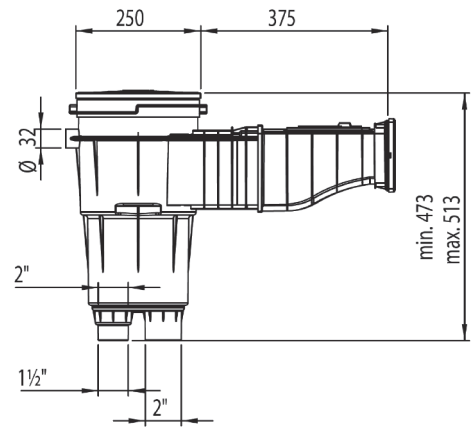
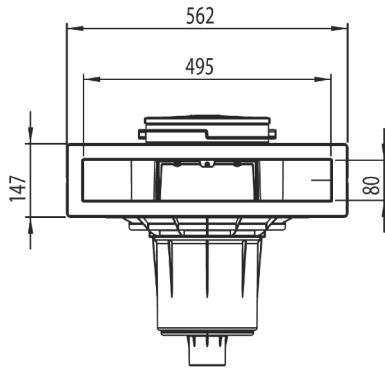
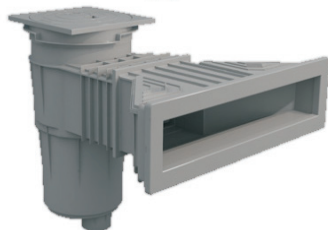
265,20

456176H **detto, jedoch Farbe hellgrau**

265,20

456176B **detto, jedoch Farbe beige, (Lieferzeit ca. 4 Wochen)**

265,20



457114 **detto wie 456176, jedoch 6° Schräge, Farbe weiß**

236,20

### Zubehör zu ASTRAL SLIM KS



0428014 **Edelstahlblende VA zum Nachrüsten**

**Gruppe B**

224,20

0428019 **Flansch VA zum Nachrüsten**

**Gruppe B**

111,40



**Achtung: Zum Nachrüsten der VA-Blende wird auch der Flansch benötigt. Nicht für Salzwasser geeignet.**

## OBERFLÄCHENABSAUGER - TYP ASTRAL NUEVO KS



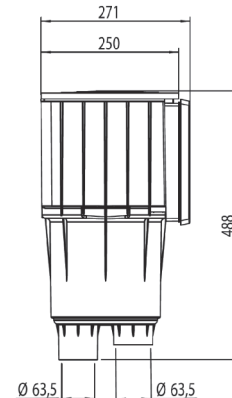
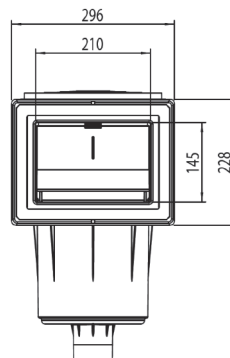
458382 **Oberflächenabsauger - NUEVO, Farbe weiß mit Blende** für Beton-Folienbecken. Material: ABS; ohne Höhenausgleich mit rundem Deckel, 17 Liter, Anschluss: 2 x DA63 Klebe

234,00



458382A **detto, jedoch Farbe anthrazit**

280,50



**25 cm Tiefe speziell geeignet zum Einbau in Styroporbausteine**

### Zubehör zu ASTRAL NUEVO KS



4583820 **Skimmerschaftverlängerung, Höhe 30 mm (58382-0006) für Skimmer Nuevo 458382**

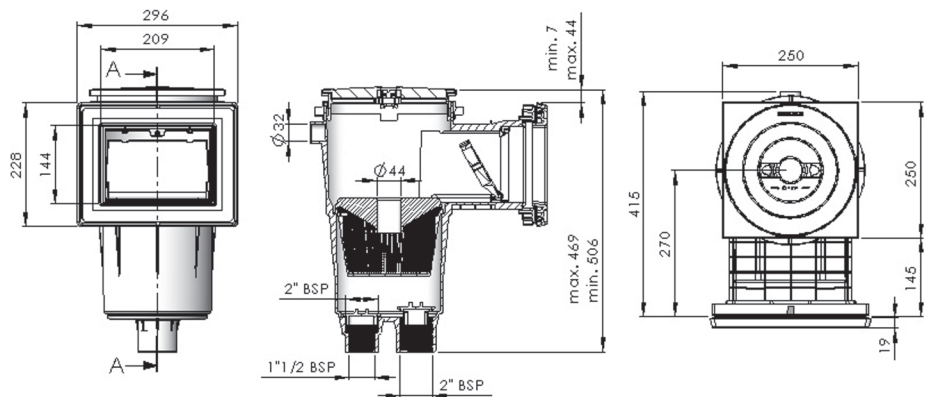
19,30

## OBERFLÄCHENABSAUGER - TYP ASTRAL STANDARD 1 KS

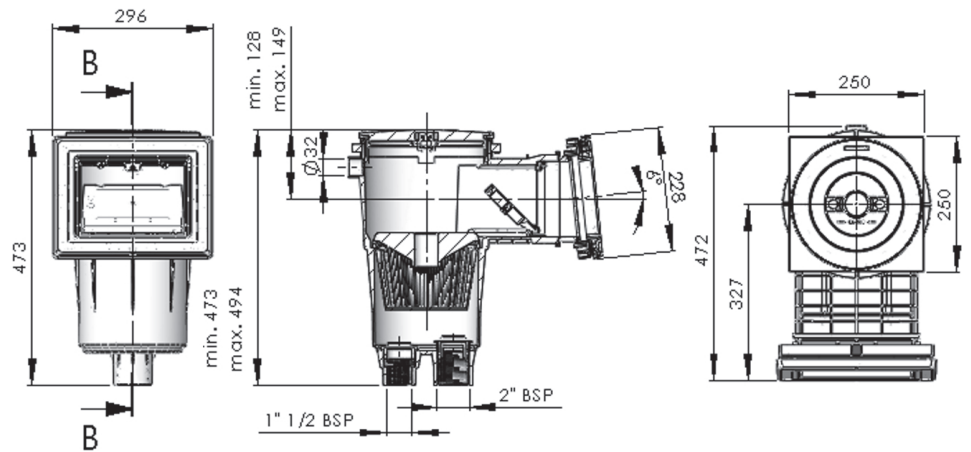
€ **Gruppe A**  
exkl. MWSt.



- |        |  |        |
|--------|--|--------|
| 04306  | <b>Oberflächenabsauger - Standard 1, Farbe weiß</b> (11309)<br><b>mit Saugplatte und Blende</b> für Beton-Folienbecken.<br>Material: ABS; Höhenausgleich: max. 35 mm,<br>mit eckigem Deckel und Überlauf D 32, 17,5 Liter<br>Anschluss: 1 1/2" I.G. zum Filter, 2" I.G. vom Ablauf | 162,30 |
| 04306A | <b>detto, jedoch Farbe anthrazit</b>   | 194,90 |
| 04306H | <b>detto, jedoch Farbe hellgrau</b>  | 194,90 |
| 04306B | <b>detto, jedoch Farbe beige, (Lieferzeit ca. 4 Wochen)</b>  | 194,90 |



- |        |  |        |
|--------|--|--------|
| 435664 | <b>Oberflächenabsauger - Standard 1, Farbe weiß,</b><br><b>detto, jedoch mit 6° Schräge.</b> | 180,20 |
|--------|--|--------|



## Zubehör zu ASTRAL STANDARD 1 KS




- |        |  |              |
|--------|--|--------------|
| 449860 | <b>Edelstahlblende inkl. Flansch zum Nachrüsten</b> <b>Gruppe B</b><br>für 04306 / 435664 / 04305 / 04301<br><b>Nicht für Salzwasser geeignet.</b> | 243,00       |
| 043070 | <b>Skimmerschaftverlängerung, Höhe 50 mm</b><br>für Skimmer 04305, 04306, 04307, 04308   | (18153) 7,70 |

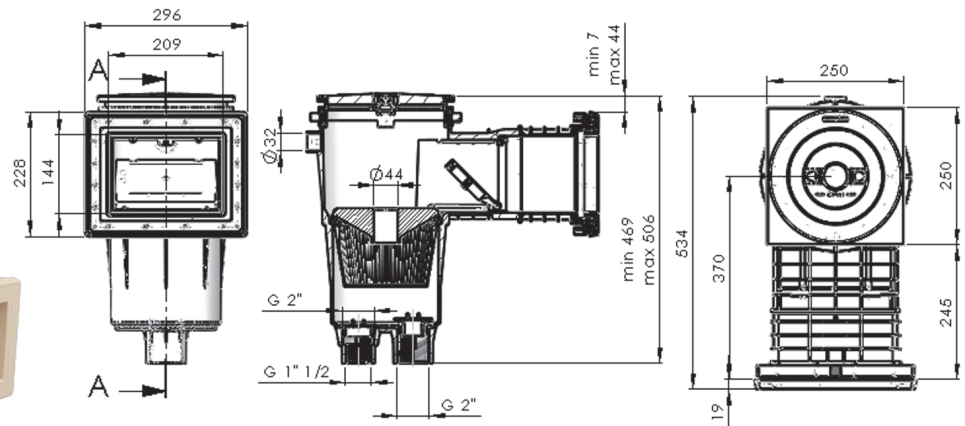


OBERFLÄCHENABSAUGER - TYP ASTRAL STANDARD 2 KS

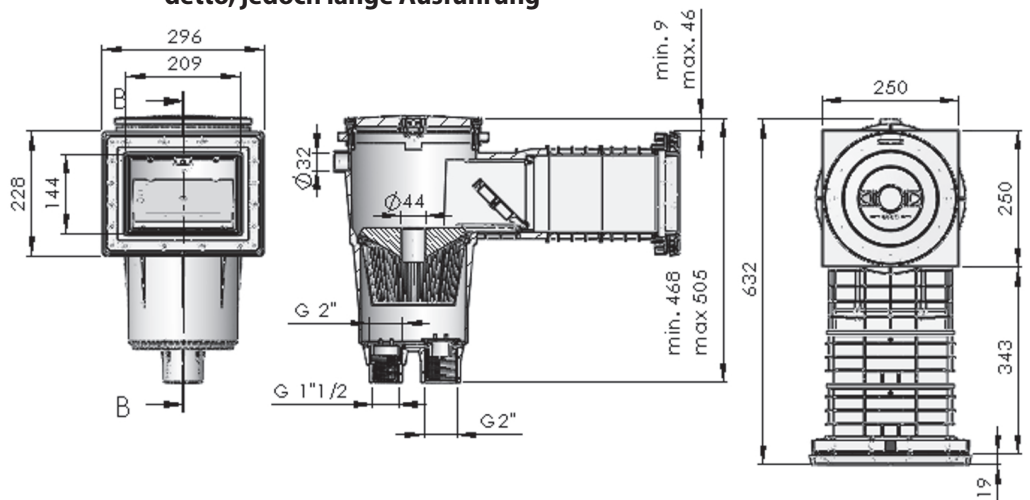
€ **Gruppe A**  
exkl. MWSt.



- 04305 **Oberflächenabsauger - Standard 2, Farbe weiß** (11310) 174,70  
mit Saugplatte und Blende für Beton-Folienbecken.  
Material: ABS, Höhenausgleich: max. 35 mm,  
mit eckigem Deckel und Überlauf D 32, 17,5 Liter  
Anschluss: 1 1/2" I.G. zum Filter, 2" I.G. vom Ablauf
- 04305A **detto, jedoch Farbe anthrazit** 210,30
- 04305H **detto, jedoch Farbe hellgrau** 210,30
- 04305B **detto, jedoch Farbe beige, (Lieferzeit ca. 4 Wochen)**  210,30



- 043051 **Oberflächenabsauger - Standard 2, Farbe weiß** (17109) 197,70  
**detto, jedoch lange Ausführung**



Zubehör zu ASTRAL STANDARD 2 KS



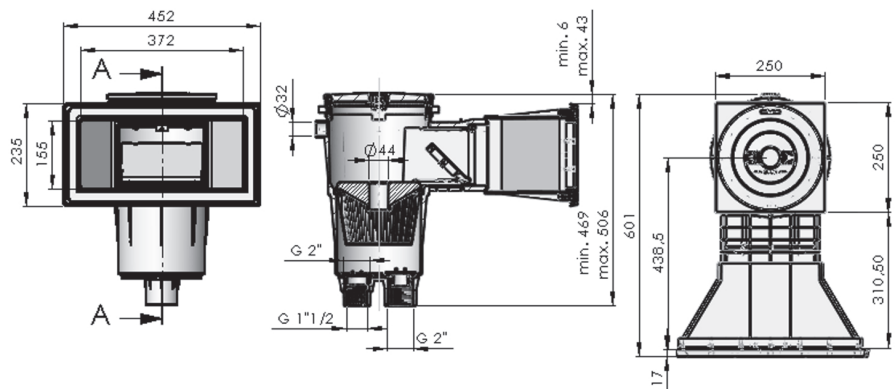
- 449860 **Edelstahlblende inkl. Flansch zum Nachrüsten** **Gruppe B** 243,00  
für 04306 / 435664 / 04305 / 043051  
**Nicht für Salzwasser geeignet.**
- 043070 **Skimmerschaftverlängerung, Höhe 50 mm** (18153) 7,70  
für Skimmer 04305, 04306, 04307, 04308



## OBERFLÄCHENABSAUGER - TYP ASTRAL GRANDE 1 KS



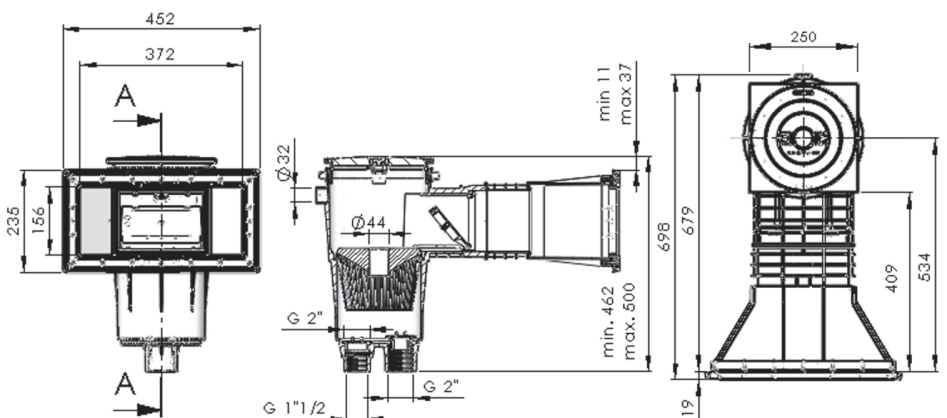
- 04307 **Oberflächenabsauger - Grande 1, Farbe weiß** (11311) 173,20  
mit Saugplatte und Blende für Beton-Folienbecken. Material: ABS, Höhenausgleich: max. 35 mm, mit eckigem Deckel, breiter Hals und Überlauf D 32, 17,5 Liter Anschluss: 1 1/2" I.G. zum Filter, 2" I.G. vom Ablauf
- 04307A **detto, jedoch Farbe anthrazit** 207,60
- 04307H **detto, jedoch Farbe hellgrau** 207,60
- 04307B **detto, jedoch Farbe beige, (Lieferzeit ca. 4 Wochen)** 207,60



## OBERFLÄCHENABSAUGER - TYP ASTRAL GRANDE 2 KS

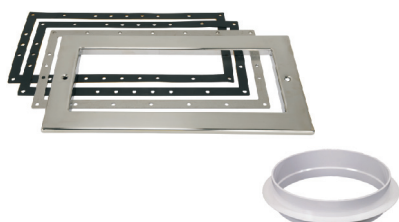


- 04308 **Oberflächenabsauger - Grande 2, Farbe weiß** (11313) 196,70  
mit Saugplatte u. Blende für Beton-Folienbecken. Material: ABS, Höhenausgleich: max. 35 mm, mit eckigem Deckel und Überlauf D 32, 17,5 Liter, Anschluss: 1 1/2" I.G. zum Filter, 2" I.G. vom Ablauf



- 435665 **Oberflächenabsauger - Grande 2, Farbe weiß** 216,60  
detto, jedoch mit 6° Schräge.

## Zubehör zu ASTRAL GRANDE 1 KS und GRANDE 2 KS



- 449861 **Edelstahlblende inkl. Flansch zum Nachrüsten** Gruppe B 280,40  
für 04307 / 04308  
**Nicht für Salzwasser geeignet.**
- 043070 **Skimmerschaftverlängerung, Höhe 50 mm** (18153) 7,70  
für Skimmer 04305, 04306, 04307, 04308

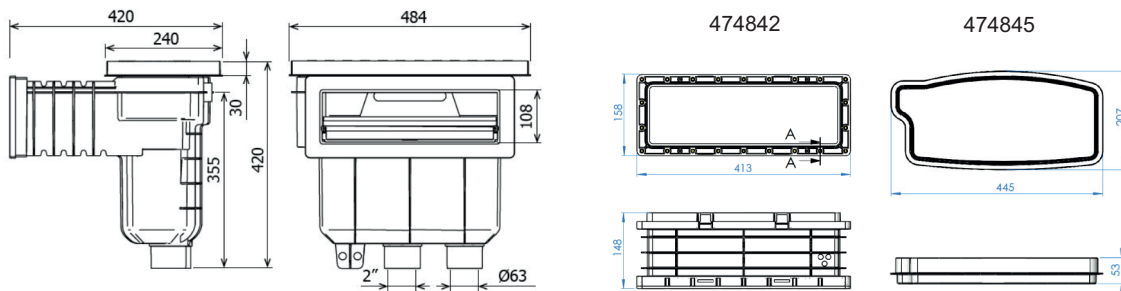


## OBERFLÄCHENABSAUGER - UNIK



### Skimmer UNIK

Der ideale Skimmer, für einen harmonischen Einbau in das Becken und die Umgebung. Der Skimmer überzeugt durch eine große Farbauswahl für alle sichtbaren Teile und ermöglicht eine vollständige Integration in die Beckenumrandung. Zusätzlich sorgt der Skimmer UNIK für einen geräuscharmen Betrieb sowie eine einfache Wartung.

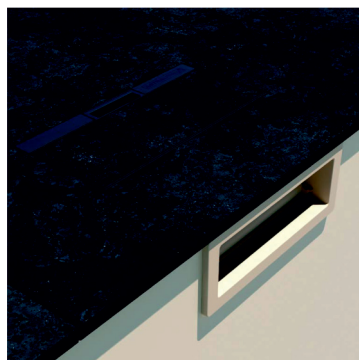


## AUSWAHL OPTIONEN

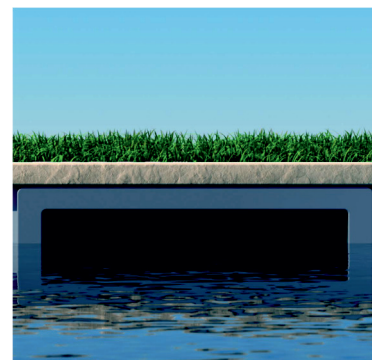
|   |   |   |                    |        |
|---|---|---|--------------------|--------|
| 1 |  | <b>SKIMMERKÖRPER - ABS WEIß</b>   | <b>ARTIKEL-NR.</b> |        |
|   |   | Skimmerkörper - FOLIENBECKEN MIT GEWINDEINSERTS<br><small>*Lieferung mit 2 Sätzen Schrauben DIN 7982 A4 5,5x25 und 32</small> | 474833             | 214,80 |
| 2 |  | <b>SKIMMERDECKEL - ABS</b>  | <b>ARTIKEL-NR.</b> |        |
|   |   | Skimmerdeckel WEIß  | 474838             | 66,80  |
|   |   | Skimmerdeckel BEIGE   | 474838B            | 75,30  |
|   |   | Skimmerdeckel GRAU  | 474838H            | 75,30  |
|   |   | Skimmerdeckel ANTHRAZIT   | 474838A            | 75,30  |
| 3 |  | <b>SKIMMERMAUL / EINSCHUB</b>   | <b>ARTIKEL-NR.</b> |        |
|   |   | Standard ABS WEIß   | 474839             | 35,80  |
|   |   | Standard ABS BEIGE  | 474839B            | 41,20  |
|   |   | Standard ABS GRAU   | 474839H            | 41,20  |
|   |   | Standard ABS ANTHRAZIT  | 474839A            | 41,20  |
|   |   | Standard EDELSTAHL A316-L   | 474806             | 459,90 |
| 4 |  | <b>ZUBEHÖR</b>  | <b>ARTIKEL-NR.</b> |        |
|   |   | VERLÄNGERUNG SKIMMERMAUL MIT GEWINDEINSERTS   | 474842             | 92,90  |
|   |   | VERLÄNGERUNGSRING   | 474845             | 21,10  |



Geräuscharmer Betrieb



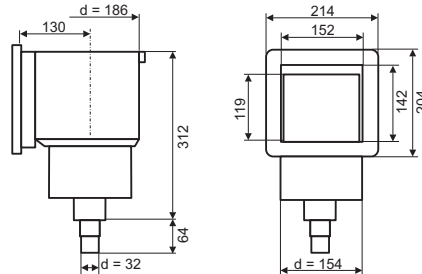
Vollständig integriert



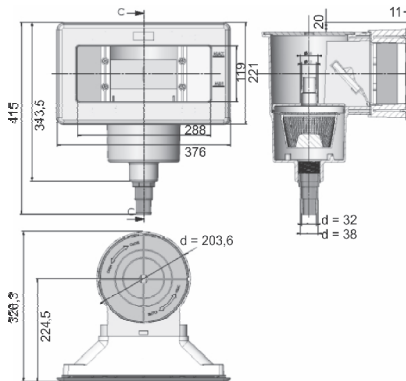
## OBERFLÄCHENABSAUGER - TYP ASTRAL MINI KS



- 04304 **Oberflächenabsauger - Mini, Farbe weiß** (20889) 47,00  
**mit Saugplatte und Blende** für Beton-Folienbecken. Material: ABS; speziell für Aufstellbecken inkl. Lippendichtung, ohne Höhenausgleich mit rundem Deckel, Anschluss: 1 1/2" mit Tülle NW 32/38



- 04947 **Oberflächenabsauger - Mini, Farbe weiß - breite Öffnung mit Saugplatte und Blende** (20891) 89,10  
 für Beton-Folienbecken. Material: ABS; Anschluss: 1 1/2" mit Tülle NW 32/38



## EINHÄNGESKIMMER FÜR AUFSTELLBECKEN



- 049680 **Schwimmskimmer Standard ASTRAL** 45,40  
 mit Saugplatte Ø 160 mm, Befestigungshaken für Stahlwandbecken, Anschluss: D 32/38 Durchfluss: 5 m<sup>3</sup>/h (16573PP18)

- 049670 **Schwimmskimmer Flexipool ASTRAL** 48,20  
 mit Saugplatte Ø 160 mm, Befestigungshaken für aufblasbare Becken und Aufstellbecken Anschluss: D 32/38 Durchfluss: 5 m<sup>3</sup>/h (18829FP18)

## Zubehör zu Skimmer



- 04300 **Wasserstandsregler mechanisch** (15862) 87,20  
 für Beton-, Folien und Fliesenbecken. Material: Polyester; Schaft u. Deckel aus ABS mit quad. Deckel. Anschlüsse: 1 x 3/4" A.G. vom Frischwasser, DA 50 ins Becken wahlweise seitlich oder unten, Gesamt-Einbauhöhe: 310 mm Schaft-Seite: 250 mm



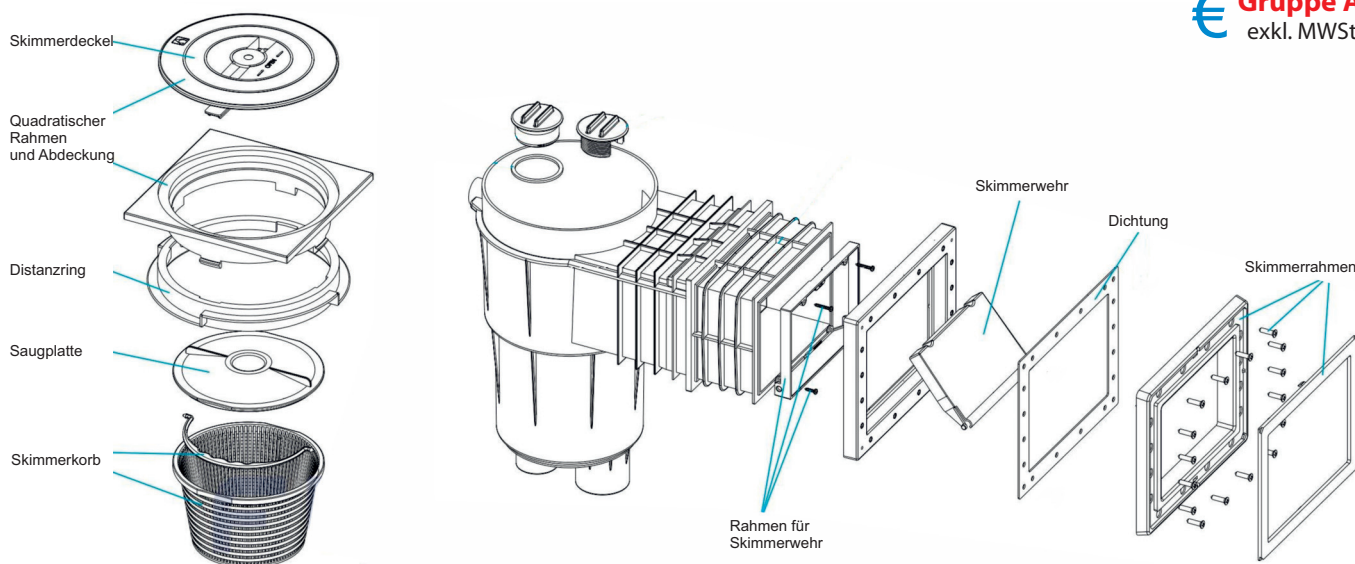
ASTRAL OBERFLÄCHENABSAUGER ZUBEHÖR und ERSATZTEILE

| Art.Nr.  | Lf.Nr.      | Bezeichnung  | Slim / 456176 | Slim / 457114 | Nuevo / 458382 | Standard 1 / 04306 | Standard 1 / 435664 | Standard 2 / 04305 | Standard 2 / 043051 | Grande 1 / 04307 | Grande 2 / 04308 | Grande 2 / 435665 | Mini / 04304 | Mini / 04947 | €<br>Gruppe A<br>exkl. MwSt. |
|----------|-------------|--|---------------|---------------|----------------|--------------------|---------------------|--------------------|---------------------|------------------|------------------|-------------------|--------------|--------------|------------------------------|
| 043074   | 4402010308  | Flansch mit Blende und Schrauben, ohne Dichtung, weiß          |               |               | x              | x                  | x                   | x                  | x                   |                  |                  |                   |              |              | 30,70                        |
| 043074A  | 4402010088  | Flansch mit Blende und Schrauben, ohne Dichtung, anthrazit     |               |               | x              | x                  | x                   | x                  | x                   |                  |                  |                   |              |              | 36,70                        |
| 043074G  | 4402010126  | Flansch mit Blende und Schrauben, ohne Dichtung, hellgrau      |               |               | x              | x                  | x                   | x                  | x                   |                  |                  |                   |              |              | 36,70                        |
| 043074B  | 4402010121  | Flansch mit Blende und Schrauben, ohne Dichtung, beige         |               |               | x              | x                  | x                   | x                  | x                   |                  |                  |                   |              |              | 36,70                        |
| 043072   | 4402010207  | Flansch mit Blende und Schrauben, ohne Dichtung, weiß          |               |               |                |                    |                     |                    |                     | x                | x                | x                 |              |              | 30,70                        |
| 043072A  | 4402010124  | Flansch mit Blende und Schrauben, ohne Dichtung, anthrazit     |               |               |                |                    |                     |                    |                     | x                | x                | x                 |              |              | 36,70                        |
| 043072G  | 4402010125  | Flansch mit Blende und Schrauben, ohne Dichtung, hellgrau      |               |               |                |                    |                     |                    |                     | x                | x                | x                 |              |              | 36,70                        |
| 043072B  | 4402010100  | Flansch mit Blende und Schrauben, ohne Dichtung, beige         |               |               |                |                    |                     |                    |                     | x                | x                | x                 |              |              | 36,70                        |
| 4561764  | 4402010023  | Blende ohne Flansch, Schrauben, Dichtung, weiß                 | x             | x             |                |                    |                     |                    |                     |                  |                  |                   |              |              | 11,10                        |
| 4561764A | 4402010087  | Blende ohne Flansch, Schrauben, Dichtung, anthrazit            | x             | x             |                |                    |                     |                    |                     |                  |                  |                   |              |              | 13,30                        |
| 4561764G | 4402010139  | Blende ohne Flansch, Schrauben, Dichtung, hellgrau             | x             | x             |                |                    |                     |                    |                     |                  |                  |                   |              |              | 13,30                        |
| 4561764B | 4402010138  | Blende ohne Flansch, Schrauben, Dichtung, beige                | x             | x             |                |                    |                     |                    |                     |                  |                  |                   |              |              | 13,30                        |
| 4561763  | 4402010022  | Flansch inkl. Schrauben, ohne Dichtung, weiß                   | x             | x             |                |                    |                     |                    |                     |                  |                  |                   |              |              | 31,50                        |
| 4561763A | 4402010089  | Flansch inkl. Schrauben, ohne Dichtung, anthrazit              | x             | x             |                |                    |                     |                    |                     |                  |                  |                   |              |              | 37,80                        |
| 4561763G | 4402010137  | Flansch inkl. Schrauben, ohne Dichtung, hellgrau               | x             | x             |                |                    |                     |                    |                     |                  |                  |                   |              |              | 37,80                        |
| 4561763B | 4402010136  | Flansch inkl. Schrauben, ohne Dichtung, beige                  | x             | x             |                |                    |                     |                    |                     |                  |                  |                   |              |              | 37,80                        |
| 043042   | 4402011506  | Flansch mit Blende und Schrauben                               |               |               |                |                    |                     |                    |                     |                  |                  |                   | x            |              | 21,30                        |
| 0430421  | 4411030613  | Flansch mit Blende und Schrauben                               |               |               |                |                    |                     |                    |                     |                  |                  |                   |              | x            | 22,20                        |
| 043063   | 4402010307  | Flanschdichtung (2 Stück)                                      |               |               | x              | x                  | x                   | x                  | x                   |                  |                  |                   |              |              | 35,60                        |
| 043073   | 4402010407  | Flanschdichtung (2 Stück)                                      |               |               |                |                    |                     |                    |                     | x                | x                | x                 |              |              | 47,40                        |
| 4561762  | 4402010021  | Flanschdichtung (2 Stück)                                      | x             | x             |                |                    |                     |                    |                     |                  |                  |                   |              |              | 90,80                        |
| 043043   | 4402011505  | Flansch-Doppellippendichtung (1 Stück)                         |               |               |                |                    |                     |                    |                     |                  |                  |                   | x            |              | 30,80                        |
| 043052   | 14516-0500  | Flansch-Doppellippendichtung (1 Stück), keine Standarddichtung |               |               |                |                    |                     |                    |                     | x                | x                | x                 |              |              | 45,80                        |
| 043053   | 57289-0500  | Flansch-Doppellippendichtung (1 Stück), keine Standarddichtung | x             | x             |                |                    |                     |                    |                     |                  |                  |                   |              |              | 45,80                        |
| 4583822  | 27124-0500  | Flansch-Doppellippendichtung (1 Stück), keine Standarddichtung |               |               | x              | x                  | x                   | x                  | x                   |                  |                  |                   |              |              | 45,80                        |
| 043087N  | 4402021404  | Schrauben (6 Stück) für Flansch Linsenkopf M6x22               | x             | x             | x              | x                  | x                   | x                  | x                   | x                | x                | x                 |              |              | 7,20                         |
| 043044   | 70116R48025 | Schrauben selbstschneidend, L = 25mm (1 Stück)                 |               |               |                |                    |                     |                    |                     |                  |                  |                   | x            | x            | 1,30                         |
| 043065   | 4402010267  | Skimmerwehr weiß   | x             | x             | x              | x                  | x                   | x                  | x                   | x                | x                | x                 |              |              | 9,60                         |
| 043065A  | 4402010080  | Skimmerwehr anthrazit  | x             | x             | x              | x                  | x                   | x                  | x                   | x                | x                | x                 |              |              | 11,60                        |
| 043065G  | 4402010079  | Skimmerwehr hellgrau   | x             | x             | x              | x                  | x                   | x                  | x                   | x                | x                | x                 |              |              | 11,60                        |
| 043065B  | 4402010076  | Skimmerwehr beige  | x             | x             | x              | x                  | x                   | x                  | x                   | x                | x                | x                 |              |              | 11,60                        |
| 438382   | 4402010036  | Skimmerwehr weiß   |               |               | x              |                    |                     |                    |                     |                  |                  |                   |              |              | 40,60                        |
| 438382A  | 4402010099  | Skimmerwehr anthrazit  |               |               | x              |                    |                     |                    |                     |                  |                  |                   |              |              | 48,10                        |
| 043045   | 4402011501  | Skimmerwehr  |               |               |                |                    |                     |                    |                     |                  |                  |                   | x            | x            | 6,60                         |
| 043066   | 4402010504  | Siebkorb   | x             | x             | x              | x                  | x                   | x                  | x                   | x                | x                | x                 |              |              | 6,00                         |
| 043046   | 4402011502  | Siebkorb   |               |               |                |                    |                     |                    |                     |                  |                  |                   | x            | x            | 3,90                         |
| 043067   | 4402010505  | Saugplatte   | x             | x             | x              | x                  | x                   | x                  | x                   | x                | x                | x                 |              |              | 11,30                        |
| 043047   | 4402011503  | Saugplatte   |               |               |                |                    |                     |                    |                     |                  |                  |                   | x            | x            | 6,30                         |
| 0430682  | 4402010508  | Rahmen für Skimmerwehr weiß                                    | x             | x             | x              | x                  | x                   | x                  | x                   | x                | x                | x                 |              |              | 8,80                         |
| 0430682A | 4402010042  | Rahmen für Skimmerwehr anthrazit                               | x             | x             | x              | x                  | x                   | x                  | x                   | x                | x                | x                 |              |              | 10,80                        |
| 0430682G | 4402010120  | Rahmen für Skimmerwehr hellgrau                                | x             | x             | x              | x                  | x                   | x                  | x                   | x                | x                | x                 |              |              | 10,80                        |
| 0430682B | 4402010119  | Rahmen für Skimmerwehr beige                                   | x             | x             | x              | x                  | x                   | x                  | x                   | x                | x                | x                 |              |              | 10,80                        |
| 043068   | 4402010509  | Skimmerdeckel weiß   | x             | x             | x              | x                  | x                   | x                  | x                   | x                | x                | x                 |              |              | 18,00                        |
| 043068A  | 4402010041  | Skimmerdeckel anthrazit  | x             | x             | x              | x                  | x                   | x                  | x                   | x                | x                | x                 |              |              | 21,70                        |
| 043068G  | 4402010066  | Skimmerdeckel hellgrau   | x             | x             | x              | x                  | x                   | x                  | x                   | x                | x                | x                 |              |              | 21,70                        |
| 043068B  | 4402010064  | Skimmerdeckel beige  | x             | x             | x              | x                  | x                   | x                  | x                   | x                | x                | x                 |              |              | 21,70                        |
| 043048   | 4402011504  | Skimmerdeckel weiß   |               |               |                |                    |                     |                    |                     |                  |                  |                   | x            | x            | 6,60                         |
| 043060   | 4402010510  | Skimmerschaft rund und Deckel weiß                             | x             | x             | x              | x                  | x                   | x                  | x                   | x                | x                | x                 |              |              | 27,90                        |
| 043060A  | 4402010040  | Skimmerschaft rund und Deckel anthrazit                        | x             | x             | x              | x                  | x                   | x                  | x                   | x                | x                | x                 |              |              | 33,70                        |
| 043060G  | 4402010069  | Skimmerschaft rund und Deckel hellgrau                         | x             | x             | x              | x                  | x                   | x                  | x                   | x                | x                | x                 |              |              | 33,70                        |
| 043060B  | 4402010067  | Skimmerschaft rund und Deckel beige                            | x             | x             | x              | x                  | x                   | x                  | x                   | x                | x                | x                 |              |              | 33,70                        |
| 043069   | 4402010506  | Distanzring weiß   | x             | x             | x              | x                  | x                   | x                  | x                   | x                | x                | x                 |              |              | 8,80                         |
| 043069A  | 4402010039  | Distanzring anthrazit  | x             | x             | x              | x                  | x                   | x                  | x                   | x                | x                | x                 |              |              | 10,80                        |
| 043069G  | 4402010075  | Distanzring hellgrau   | x             | x             | x              | x                  | x                   | x                  | x                   | x                | x                | x                 |              |              | 10,80                        |
| 043069B  | 4402010073  | Distanzring beige  | x             | x             | x              | x                  | x                   | x                  | x                   | x                | x                | x                 |              |              | 10,80                        |



## ERSATZTEILE OBERFLÄCHENABSAUGER ASTRAL KS

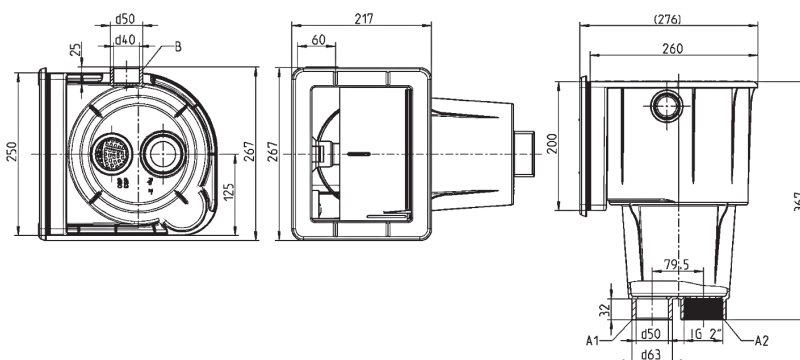
€ **Gruppe A**  
exkl. MWSt.



## OBERFLÄCHENABSAUGER KS OCEAN



- |       |  |          |        |
|-------|--|----------|--------|
| 08270 | <b>Oberflächenabsauger KS OCEAN</b><br>komplett mit Saugplatte NW 38/32, inkl. Foliendichtflansch mit Schrauben M5, 1 x Anschluss 2" I.G., 1 x DA50 Klebeanschluss, Gesamteinbautiefe 250 mm, Skimmeröffnung innen: 205 x 155 mm, mit V4A Gewindebuchsen | (170560) | 334,50 |
| 08274 | <b>Oberflächenabsauger KS OCEAN</b><br>detto, jedoch mit selbstschneidenden Flanschschrauben.  | (170542) | 238,60 |



## Zubehör und Ersatzteile zu KS OCEAN

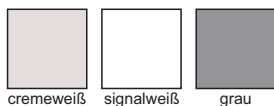
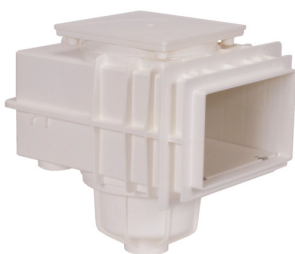


- |        |  |          |        |
|--------|--|----------|--------|
| 08271  | <b>Höhenverlängerung</b><br>mit rechteckigem Schaft, Verstellbarkeit 43 - 70 mm                                  | (170607) | 58,20  |
| 08272  | <b>Skimmerhalsverlängerung 250 mm</b> , mit Buchsen  | (170613) | 190,90 |
| 08273  | <b>Skimmerhalsverlängerung 250 mm Breitmaul</b><br>kompl. mit Flansch u. Blende, Skimmerhals innen: 380 x 155 mm | (170615) | 291,50 |
| 082800 | <b>Skimmerwehr OCEAN</b> , 205 x 140 mm  | (170587) | 62,30  |
| 082801 | <b>Skimmerkorb OCEAN</b> , D = 200 mm, H = 120 mm  | (170597) | 74,80  |
| 082802 | <b>Anschlag für Skimmerklappe</b>  | (150382) | 32,30  |
| 082803 | <b>Saugplatte OCEAN</b> , D = 201 mm   | (150383) | 48,40  |
| 082804 | <b>Skimmerdeckel rund OCEAN</b> , D = 218 mm   | (170588) | 91,30  |
| 082805 | <b>Flansch</b> , 200 x 250 mm  | (150401) | 41,70  |
| 082806 | <b>Blende für Flansch</b> , 218 x 268 mm   | (150385) | 44,00  |
| 082807 | <b>Dichtung für Flansch</b> , 200 x 250 mm,<br>(Lippendichtung weiß)   | (150386) | 65,80  |
| 082811 | <b>Schraube für Flansch</b> , M 5 x 25   | (80250)  | 11,10  |





## OBERFLÄCHENABSAUGER - KS, TYP MTS



06010 **Oberflächenabsauger V 20, Fliesenbecken** (1024) 350,50  
**Farbe: cremeweiß**, ohne Saugplatte und Blende,  
 Material:ABS, Höhenausgleich: max. 40 mm mit  
 quadratischem Deckel.  
 Anschluss: 1 x Klebemuffe Ø 63,  
 1 x Klebemuffe Ø 50 für Überlauf  
 Gesamt-Höhe: 370 mm  
 Gesamt-Einbautiefe: 400 mm  
 Gesamt-Breite: 325 mm

06010sw **detto, jedoch Farbe: signalweiß** (10241)  350,50  
 06010gr **detto, jedoch Farbe: grau** (10248)  359,30



06011 **Oberflächenabsauger V 20, Folienbecken** (15241) 448,90  
**Farbe: cremeweiß**, detto wie 06010, jedoch:  
 inkl. Flansch und Dichtung mit eingegossenen  
 Ms-Buchsen zur Flanschbefestigung.

06011sw **detto, jedoch Farbe: signalweiß** (152410)  448,90  
 06011gr **detto, jedoch Farbe: grau** (152415)  457,00

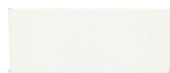


06005 **Oberflächenabsauger V 10, Folienbecken** (15130) 212,00  
**Farbe: signalweiß**, ohne Saugplatte und Blende,  
 kompakte Bauweise, hoher Wasserstand möglich.  
 Anschluss: 1 x Klebemuffe Ø 50/63  
 Gesamt-Höhe: 310 mm  
 Gesamt-Einbautiefe: 250 mm  
 Gesamt-Breite: 221 mm



06001 **Einhängeskimmer EH 2 MTS** (10031) 294,10  
**Farbe: cremeweiß**, Material: ABS

### Ersatzteile



060011 **Skimmerwehr für Eihängeskimmer EH** (E1003061) 30,40  
 06311 **Skimmerwehr für V10/V20 Skimmer** (E103005) 40,00

## NIVEAUREGLER MECHANISCH FÜR ART 06010 und 06011



06021 **Mini-Niveau-Ventil KS DA20 Klebemuffe** (20210) 97,70  
 zum Einsatz in alle MTS Skimmer Ø 198 mm  
 060213 **Membrane 24 mm** (E200210901) 17,30

## WATER LILY FETTABSORBER



24051 **WATER LILY Fettabsorber** per Karton 16,20  
 (6 Stück je Karton)  
 Im Skimmer platziert, absorbiert **WATER LILY**  
 die Fettrückstände auf der Wasseroberfläche.  
 Ideal bei Fettfilm von Sonnencremen.

## FILTERSTRUMPF



24050 **Filterstrumpf für Siebkorb** per Karton 20,40  
 (1-Karton = 12 Stück)



ZUBEHÖRTEILE - OBERFLÄCHENABSAUGER - MTS

€ **Gruppe A**  
exkl. MWSt.



06015 **Flanscheinheit** (152001) 126,00  
**Farbe: cremeweiß**, Material: ABS  
 zur nachträglichen Aufrüstung des  
 Oberflächenabsaugers 06010 zur Folienmontage;  
 oder in Verbindung der Halsverlängerung 06016

06015sw **detto, jedoch Farbe: signalweiß** (1520011)  126,00

06015gr **detto, jedoch Farbe: grau** (1520015)  127,80



06016 **Halsverlängerung, Farbe: cremeweiß** (11200) 55,80  
 Material: ABS; Länge: 50 mm

06016sw **detto, jedoch Farbe: signalweiß** (112001)  55,80

06016gr **detto, jedoch Farbe: grau** (112005)  57,10



06017 **Blende, Farbe: cremeweiß** (1020) 44,80  
 Material: ABS

06017sw **detto, jedoch Farbe: signalweiß** (102001) 44,80

06017gr **detto, jedoch Farbe: grau** (102005)  45,60

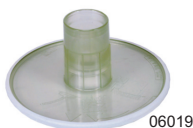


06018 **Beckenwand-Durchführung** (1522) 163,80  
**Farbe: cremeweiß**, Material: ABS  
 für vorgefertigte Becken, zum Ankleben  
 eines Oberflächenabsaugers V 20

06018sw **detto, jedoch Farbe: signalweiß** (15221)  163,80



06018gr **detto, jedoch Farbe: grau** (15225)  167,40



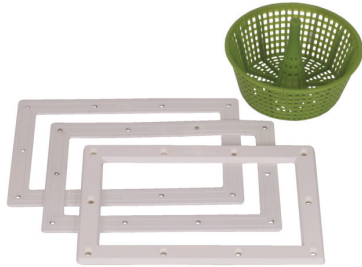
06019 **Saugplatte Ø 198 mm** (1021) 75,40  
 Anschluss: Steckmuffe für Tülle NW 32/38 zum  
 Anschluss eines Schwimmschlauches für Bodensauger



## ZUBEHÖRTEILE - OBERFLÄCHENABSAUGER - MTS

€ **Gruppe A**  
exkl. MWSt.

## Ersatzteile für Skimmer MTS 06010/06011



|        |  |              |       |
|--------|--|--------------|-------|
| 06309  | <b>Skimmerschaft</b>                     | (1024003)    | 60,60 |
| 06310  | <b>Skimmerdeckel</b>                     | (1030041)    | 52,40 |
| 06311  | <b>Skimmerkorb</b>                       | (103005)     | 40,00 |
| 06312  | <b>Skimmerwehr, für alle MTS-Skimmer</b> | (103006)     | 69,90 |
| 06313  | <b>Klammer</b>                           | (1030061)    | 5,40  |
| 06314  | <b>Schraube M 4 x 6 Wehr</b>             | (1140100406) | 1,80  |
| 063141 | <b>Schraube M 4 x 16</b>                 | (104104016)  | 3,40  |
| 06315  | <b>Flanschschraube M 6 x 20</b>          | (0106106022) | 3,50  |
| 06316  | <b>Skimmerflansch</b>                    | (1530071)    | 49,00 |
| 06317  | <b>Flanschdichtung</b>                   | (153008)     | 42,70 |

## Ersatzteile für Skimmer MTS 06005



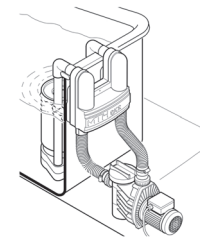
|        |  |            |       |
|--------|--|------------|-------|
| 06311  | <b>Skimmerkorb zu MTS-V10</b>          | (103005)   | 40,00 |
| 06026  | <b>Skimmerwehr zu MTS-V10</b>          | (10130620) | 43,80 |
| 06310  | <b>Skimmerdeckel zu MTS-V10</b>        | (103004)   | 52,40 |
| 06028  | <b>Flansch zu MTS-V10</b>              | (1513071)  | 20,40 |
| 06029  | <b>Dichtung zu MTS-V10</b>             | (151308)   | 15,40 |
| 060291 | <b>Flanschschraube V4A, M5 x 20 mm</b> |            | 2,10  |
| 06006  | <b>Blende zu MTS-V10</b>               | (101320)   | 33,50 |

Alle Ersatzteile in Farbe: cremeweiß (grau bzw. signalweiß auf Anfrage)

## EINHÄNGESKIMMER SK 2 - TYP MTH

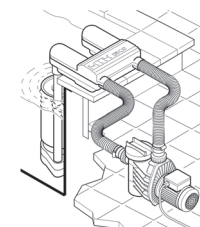


39100 **Einhängeskimmer-Set, verklebt mit Saugplatte** u. Beckenbefestigung speziell für Aufstellbecken  
Material: PVC  
Anschluss: 2 x Schlauch NW 38  
Mindest-Beckentiefe: 650 mm  
Handlauf-Breite max.: 60 mm



416,30

39101 **Einhängeskimmer-Set, unverklebt** detto wie oben, jedoch: für Beton-Folien / Fliesenbecken



416,30

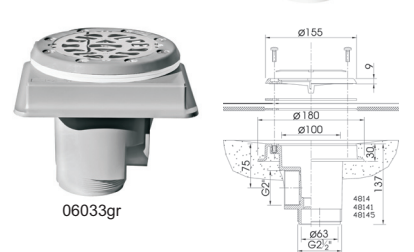
## Ersatzteile:

|       |  |  |        |
|-------|--|--|--------|
| 39306 | <b>Bodenreiniger-Anschlussplatte</b>     |  | 32,90  |
| 39105 | <b>Schwimmskimmer</b>                    |  | 148,90 |
| 39240 | <b>Vorfilterkorb</b>                     |  | 42,40  |
| 39154 | <b>Filterelement (Kartusche 2 Stück)</b> |  | 173,70 |

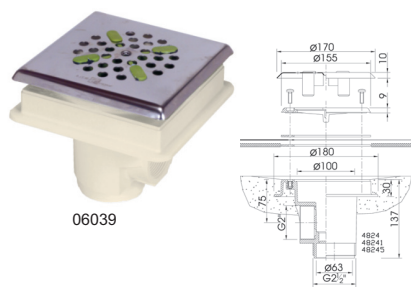
**BODENABLÄUFE - TYP MTS KS**



06033 **Bodenablauf mit Rost-Niro, Typ MTS** (4814) 132,70  
**Farbe: cremeweiß**, für Beton- und Folienbecken  
 Flansch: PPE; Sichtteil: VA  
 Material: ABS Gesamt-Einbauhöhe:135 mm  
 Anschluss: 1 x 2" I.G. seitlich Gesamt-Seitenlänge:180 mm  
 1 x 2 1/2" A.G.  
 Klebemuffe Ø 63 unten



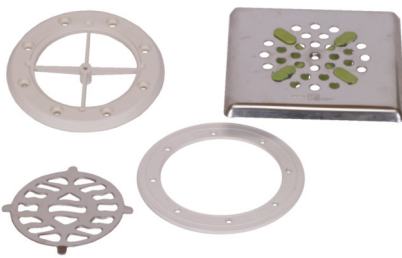
06033sw **detto, jedoch Farbe: signalweiß** (48140)  132,70  
 06033gr **detto, jedoch Farbe: grau** (48145)  141,10



06039 **Bodenablauf mit Blende V4A gelocht Typ MTS** (4824) 192,50  
**Farbe: cremeweiß**, für Beton- und Folienbecken  
 eckige Ausführung,  
 Material: ABS Gesamt-Einbauhöhe:135 mm  
 Anschluss: 1 x 2" I.G. seitlich Gesamt-Seitenlänge:180 mm  
 1 x 2 1/2" A.G.  
 Klebemuffe Ø 63 unten

06039sw **detto, jedoch Farbe: signalweiß** (48240)  192,50  
 06039gr **detto, jedoch Farbe: grau** (48245)  204,10

**Ersatzteile zu MTS-Bodenabläufe**



06315 **Niro Schraube M 6 x 20 für Flansch** (0106106022) 3,50  
 06351 **Flansch (cremeweiß)** (480402) 36,20  
 06352 **Flanschdichtung** (480403) 7,80  
 06353 **Einlegerost** (4310) 34,40  
 06354 **Niro Antiwirbeldeckel** (4320) 96,90

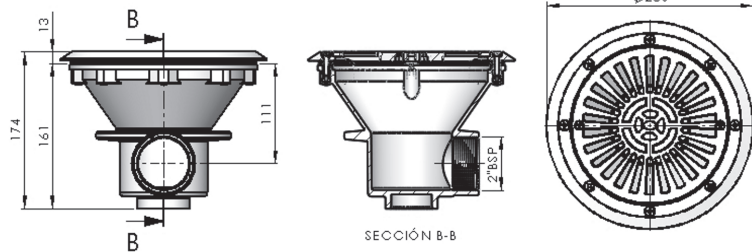


**BODENABLÄUFE - TYP ASTRAL KS**

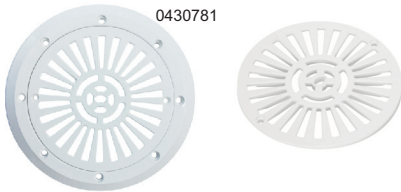
**€ Gruppe A**  
exkl. MWSt.



- 043099 **Bodenablauf KS rund Typ Astral, Farbe weiß** (00271) 56,60  
für Beton- und Folienbecken inkl. Flansch.  
Material: ABS Gesamt-Einbauhöhe: 170 mm  
Anschluss: 2" I.G. seitlich Gesamt-Einbau-Ø: 230 mm
- 043099A **detto, jedoch Farbe anthrazit** 65,60
- 043099H **detto, jedoch Farbe hellgrau** 65,60
- 043099A 043099B **detto, jedoch Farbe beige** 65,60



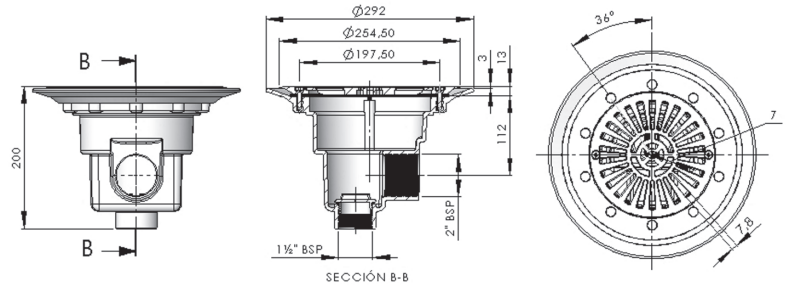
**Ersatzteile zu 043099**



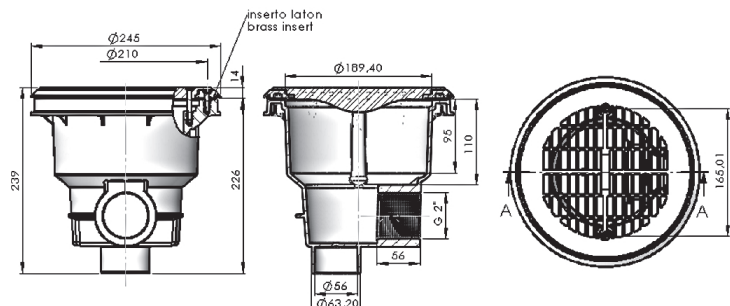
- 0430781 **Flanschsatz inkl. Deckel** zu 043099 per Stück 44,70
- 043087N **Linsensenkopfschraube** M6 x 20 mm (6 Stk.) per Set 7,20
- 043097 **Ablaufgitterdeckel rund** zu 043095/407880 (00270/0003) (4402021002) 10,40
- 043096 **Dichtung rund** 17,40
- 043088 **Deckel alte Ausführung** (01467-001) 10,40



- 407880 **Bodenablauf KS rund Typ Astral, Farbe weiß,** (00270) 61,80  
**mit versenktem Flansch**  
für Beton- und Folienbecken inkl. Flansch.  
Material: ABS Gesamt-Einbauhöhe: 200 mm  
Anschluss: 2" I.G. seitlich Gesamt-Einbau-Ø: 292 mm



- 456380 **Bodenablauf KS rund Typ Astral, Ø 245 mm** (56380) 81,50  
**Farbe weiß,**  
für Beton- und Folienbecken inkl. Flansch, Dichtungen  
und Schrauben (mit Gewindeinserts), geeignet für den  
öffentlichen und privaten Bereich, max. Durchflussmenge 15 m<sup>3</sup>/h  
Material: ABS Gesamt-Einbauhöhe: 239 mm  
Anschluss: 1 x 2" I.G. seitlich Gesamt-Einbau-Ø: 245 mm  
1 x 1 1/2" unten



Gemäß  
DIN EN 16582-1  
DIN EN 16713-2  
EN 13451-1-3

**BODENABLÄUFE - TYP ASTRAL KS**

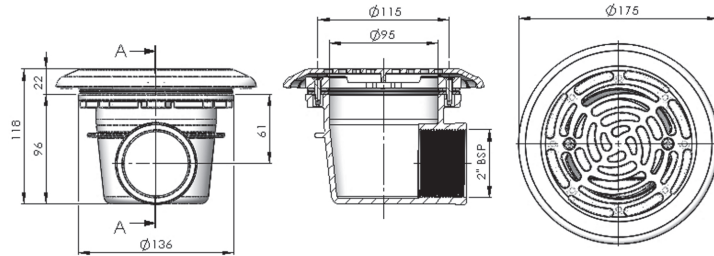
**€ Gruppe A**  
exkl. MWSt.



043083/434749

043083 **Bodenablauf KS rund Typ Astral, Farbe weiß** (27814) 41,10  
für Beton- und Folienbecken inkl. Flansch.  
Material: ABS Gesamt-Einbauhöhe: 120 mm  
Anschluss: 1 x 2" I.G. seitlich Gesamt-Einbau-Ø: 170 mm

043083A **detto, jedoch Farbe anthrazit** 47,50



434749A

434749 **Bodenablauf KS detto Typ Astral** (34749) 41,10  
jedoch mit Klebeanschluss DA63



4347491

434749A **detto, jedoch Farbe anthrazit** 47,50

4347491 **Deckel aus V4A für Bodenablauf 434749/043083** **Gruppe B** 48,70

**Ersatzteile zu 043083/434749**

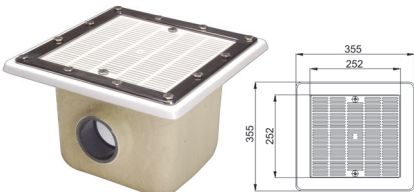


043082 **Flansch, inkl. 2 Dichtungen und Schrauben** (4402020023) 26,60

043082A **detto, jedoch Farbe anthrazit** (4402020024) 30,60

0430821 **Deckel, inkl. 2 Schrauben** (4402020022) 6,40

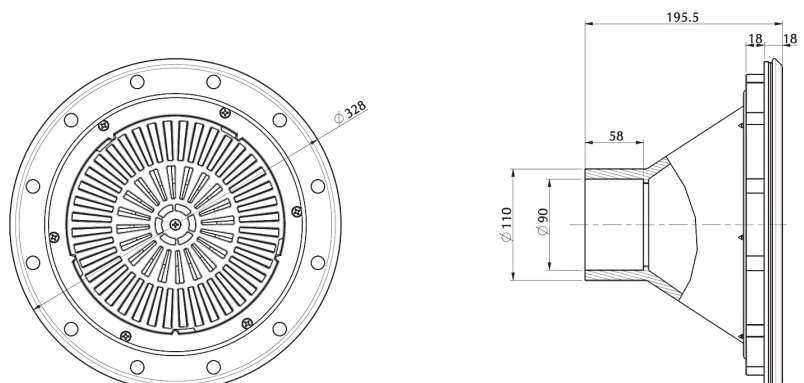
0430821A **Deckel, inkl. 2 Schrauben, Farbe anthrazit** (4402020025) 6,40



422418 **Bodenablauf Grande** (22418) 524,60  
aus Polyester mit Foliendichtflansch aus VA,  
Klebeanschluss DA 110



411795 **Bodenablauf 3" regulierbar, Farbe weiß** (11795) 102,40  
Aus weißem ABS. Absaugung, inkl. Dichtungen,  
Flanschen und Schrauben. Die Durchflussmenge kann  
durch Verdrehendes Gitters reguliert werden.  
Oberfläche des Einlaufs 0,015 m<sup>2</sup>. Durchflussmenge 20 m<sup>3</sup>/h bei 0,4 m/s.  
Max. empfohlene Durchflussmenge 26 m<sup>3</sup>/h.

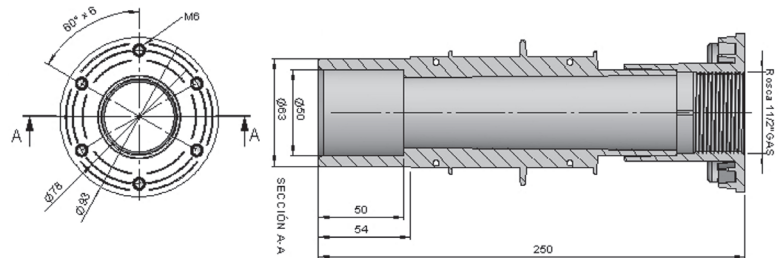


# MAUERDURCHFÜHRUNGEN UND DÜSEN IN KUNSTSTOFF FÜR BETON- UND FOLIENBECKEN

● **TAUSCHBARES PATENT!** Sichtteil oder Durchführung wahlweise in KS oder VA siehe Seite 71



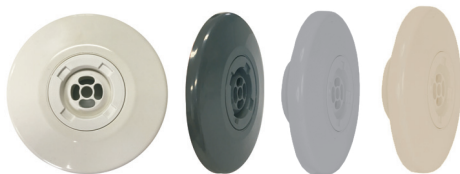
449832 **Mauerdurchführung in KS**, mit Sacklöcher für Flanschmontage, Länge 250 mm, Beckenseite: 1 1/2" I.G., Anschlussseite: Klebemuffe DA 50 34,70



449757 **Mauerdurchführung in KS, kurze Ausführung** mit Sacklöcher für Flanschmontage, Länge 61 mm, Beckenseite 1 1/2" I.G. Anschlussseite: Klebemuffe DA 50 18,70



449756 **Flanschsatz in KS / PP** inkl. Schrauben und Dichtung. 13,10

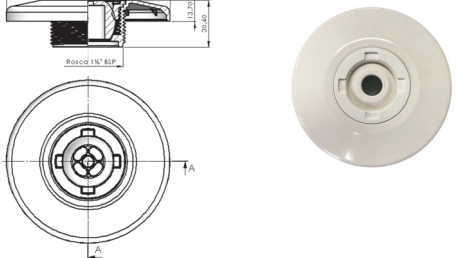
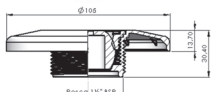


449754 **Mehrlochdüse in KS weiß, Blende D = 105 mm** 1 1/2" A.G., Gewindelänge 25 mm 13,00

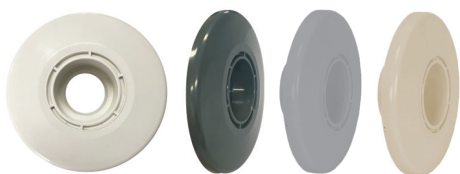
449754A **detto, jedoch Farbe anthrazit** 15,50

449754H **detto, jedoch Farbe hellgrau** 15,50

449754B **detto, jedoch Farbe beige** 15,50



452681 **Einlaufdüse in KS weiß, Blende D = 105 mm** Düsenkugel D = 13 mm, 1 1/2" A.G., Gewindelänge 25 m 12,90



449755 **Saugdüse in KS weiß, Blende D = 105 mm** 1 1/2" A.G., Gewindelänge 25 mm 8,60

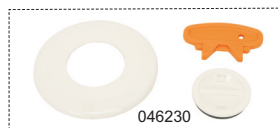
449755A **detto, jedoch Farbe anthrazit** 10,50

449755H **detto, jedoch Farbe hellgrau** 10,50

449755B **detto, jedoch Farbe beige** 10,50



419355 **Tülle inkl. O-Ring** für Saugdüse 449755 (19355) 2,30




04326 **Verschlussstopfen 1 1/2" mit O-Ring** für 449832 / 449757 (2 Stück) (21207) im Set 8,40

046230 **Flanschblende, Düsenschlüssel und Stopfen** (4402040501) 4,80


**BECKENEINLAUFDÜSEN - TYP ASTRAL KS**

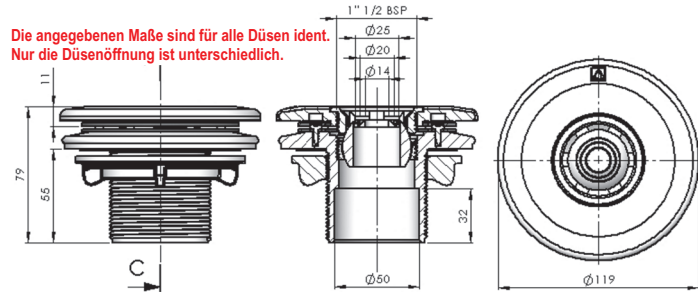
€ **Gruppe A**  
exkl. MWSt.




- 04323 **Einlaufdüse flache Ausführung, Farbe weiß für Folienbecken** (00330) 31,70  
Düsen-Ø: 14 / 20 / 25 mm  
Anschluss: 2" A.G. mit Kontermutter / Ø DA 50
- 04323A **detto, jedoch Farbe anthrazit** 37,80
- 04323H **detto, jedoch Farbe hellgrau** 37,80
- 04323B **detto, jedoch Farbe beige, (Lieferzeit ca. 4 Wochen)**  37,80
- 469171 **VA-Blende inkl. Flansch mit Ø 20 mm Kugel Gruppe B** 36,60  
zu Einlaufdüse 04323, 04323A. **Nicht für Salzwasser geeignet.**
- 469172 **VA-Blende inkl. Flansch mit Mehrfachkugel Gruppe B** 59,60  
zu Einlaufdüse 04323, 04323A. **Nicht für Salzwasser geeignet.**



- 04323M **Mehrlochdüse flache Ausführung, Farbe weiß für Aufstell- und Beton-Folienbecken** (00330VV99) 31,70  
Mehrlochdüse Gitterschlitzbreite <8 mm,  
Anschluss: 2" A.G. mit Kontermutter / Ø DA 50 I.G.
- 04323MA **detto, jedoch Farbe anthrazit** 37,80
- 04323MH **detto, jedoch Farbe hellgrau** 37,80
- 04323MB **detto, jedoch Farbe beige, (Lieferzeit ca. 4 Wochen)**  37,80



Gemäß EN 13451-1-3

- 043230 **Einlaufdüse Multiflow** 33,30  
gefertigt nach EN Norm 13451-1/13451-3  
gleiche Bauweise wie 04323 jedoch mit spezieller Düse
- 043230A **detto, jedoch Farbe anthrazit** 40,00
- 043230H **detto, jedoch Farbe hellgrau** 40,00
- 043230B **detto, jedoch Farbe beige, (Lieferzeit ca. 4 Wochen)**  40,00



- 04325 **Einlaufkulissee, für Beton-Folienbecken** (06494) 30,20  
2" A.G. / Klebemuffe Ø 50 mm

**MAUERDURCHFÜHRUNG - KS, TYP ASTRAL STANDARD**



- 04362 **Wanddurchführung ABS** (15663) 11,50  
**passend zu oben angeführten Düsen.**  
Material: ABS, Gew. 2", Länge: 300 mm  
Spez. f. Düse 04323, 2" A.G. x DA 50
- 04303 **Einlaufdüse - Mini** (06501) 7,20  
speziell für Aufstell-Becken, Tülle NW 32/38 mit  
Dichtungen und Kontermutter 2", Ø 520 mm, 5000 lt./h





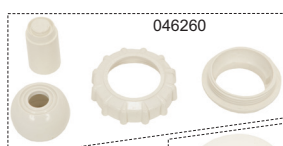



**BECKENEINLAUFDÜSEN - TYP ASTRAL KS**

**€ Gruppe A**  
exkl. MWSt.



|   |   |  |   |
|---|---|--|---|
|    |    | 400334 <b>Einlaufdüse flache Ausführung, Kontermutter 2", für Fertigbecken</b>   | (00334) 17,70   |
|   |   | 400334A <b>detto, jedoch Farbe anthrazit</b>   | 21,10   |
|   |   | 400334H <b>detto, jedoch Farbe hellgrau, (Lieferzeit ca. 4 Wochen)</b>   |  21,10 |
|   |   | 400334B <b>detto, jedoch Farbe beige, (Lieferzeit ca. 4 Wochen)</b>  |  21,10 |
|    |    | 400334M <b>detto, jedoch mit Mehrlochdüse Kontermutter 2", für Fertigbecken</b>  | 17,70   |
|   |   | 400334MA <b>detto, jedoch Farbe anthrazit</b>  | 21,10   |
|   |   | 400334MH <b>detto, jedoch Farbe hellgrau</b>   | 21,10   |
|   |   | 400334MB <b>detto, jedoch Farbe beige, (Lieferzeit ca. 4 Wochen)</b>   |  21,10 |
|   |  | 456500 <b>Einlaufdüse Multiflow (Norm) Kontermutter 2", für Fertigbecken</b><br>gefertigt nach EN Norm 13451-1/13451-3                     | 17,70   |
|   |   | 456500A <b>detto, jedoch Farbe anthrazit</b>   | 21,10   |
|  |  | 04321 <b>Einlaufdüse flache Ausführung für Beton-Fliesenbecken</b><br>Düsen-Ø: 14 mm oder 20 mm<br>Anschluss: 2" A.G. / Klebemuffe Ø 50 mm | (00295) 13,00   |

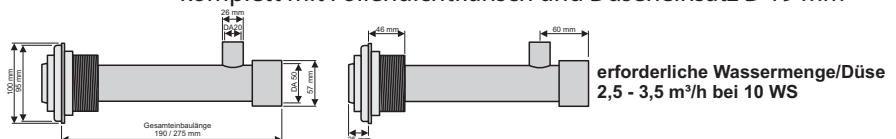


**Ersatzteile für Beckeneinlaufdüsen - Typ ASTRAL Standard KS**

|   |   |       |
|---|---|-------|
|  | 046260 <b>Kugel, Überwurfmutter, Kugelhalterung-Innenteil, und Durchschlag im Set</b> | 9,60  |
|  | 046230 <b>Flanschblende, Düsenschlüssel und Stopfen</b> im Set                        | 4,80  |
|  | 046300 <b>Flansch und Dichtung, für Düse 04323</b>                                    | 13,40 |
|  | 0431610 <b>Dichtungssatz, für Bodeneinlaufdüse 04316</b>                              | 11,20 |
|   | 04328 <b>Kuliseinsatz inkl. Überwurfmutter</b>  | 4,10  |
|   | 046281 <b>Kugel mit Fassung und Mutter</b>  | 10,80 |

**MASSAGEDÜSEN FÜR BETON- UND FOLIENBECKEN**

|   |  |       |
|---|--|-------|
|  | 432115 <b>Massagedüse mit Luftinjektor und Wanddurchführung</b>  | 58,10 |
|   | <b>Einbaulänge 190 mm,</b><br>Muffe DA 50 für Wasser - DA 20 für Luftanschluss,<br>komplett mit Foliendichtflansch und Düseninsert D 19 mm |       |
|  | 432385 <b>detto, jedoch Einbaulänge 275 mm,</b>  | 58,00 |
|   | <b>komplett mit Foliendichtflansch und Düseninsert D 19 mm</b>   |       |



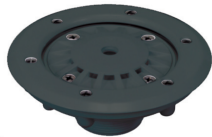
**BODENEINLAUFDÜSEN - TYP ASTRAL KS**

**Gruppe A**  
exkl. MWSt.



04316 **Bodeneinlaufdüse**  
für **Beton-Folienbecken**  
mengenverstellbar und verschließbar  
Anschluss: 2" A.G. / Klebemuffe Ø 50 mm

(00340) 34,10



04316A **detto, jedoch Farbe anthrazit**

41,00



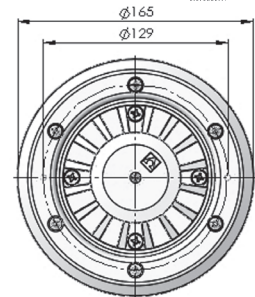
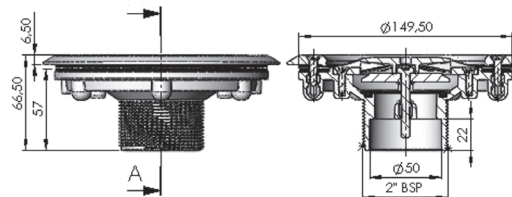
04316H **detto, jedoch Farbe hellgrau, (Lieferzeit ca. 4 Wochen)**

41,00



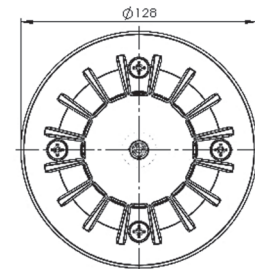
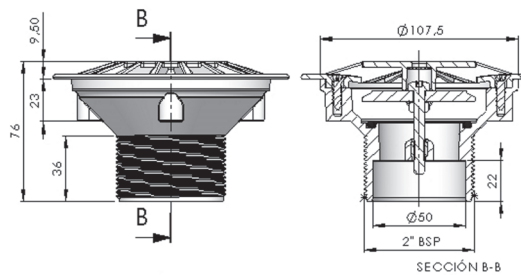
04316B **detto, jedoch Farbe beige, (Lieferzeit ca. 4 Wochen)**

41,00



04315 **Bodeneinlaufdüse**  
für **Beton-Fliesenbecken**  
mengenverstellbar und verschließbar  
Anschluss: 2" A.G. / Klebemuffe Ø 50 mm

(00303) 14,80



293742 **Einlaufdüse mit Verteilerstern**  
für Boden und Wandeinbau, komplett  
mit Foliendichtflansch 2" A.G. x DA 50,  
Gewindelänge 50 mm

77,50



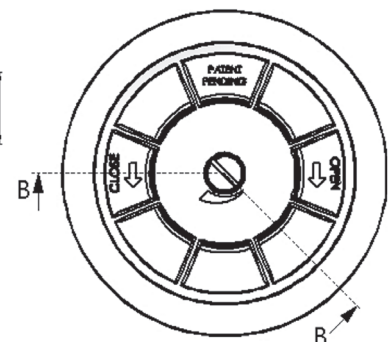
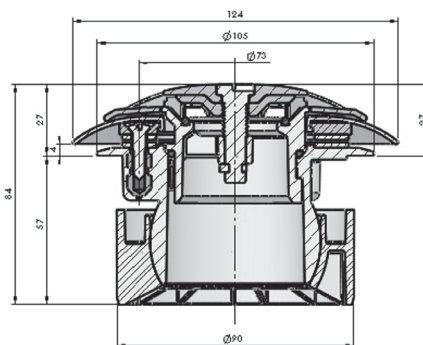
293740 **detto für Betonbecken, ohne Folienflansch**

57,50



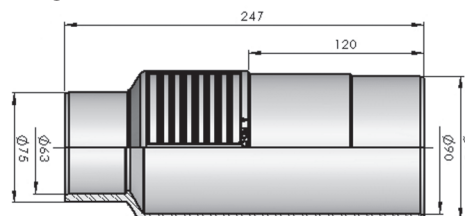
443588 **Bodeneinströmdüse** mit VA Flansch für Folienbecken  
schwenkbarer Einklebbeteil DA 90 passend zu Art.Nr.: 443590,  
mengenregulierbar, Blende D 124mm

84,70



443590 **Bodendurchführung** für Bodendüse 443588  
Länge 24,6 cm, PN 10, NW 90 x 75 x 63


29,70



## WANDDURCHFÜHRUNGEN / FLANSCH- KS, TYP MTS

€ **Gruppe A**  
exkl. MWSt.



|         |  |         |   |       |
|---------|--|---------|---|-------|
| 06100   | <b>Wanddurchführung MTS</b><br>für Beton- und Folien / Fliesenbecken<br>Material: ABS; Länge: 300 mm,<br>Beckenseite: 2" I.G. Anschlussseite: DA50 | (3113)  |   | 74,60 |
| 06101   | <b>detto</b> , jedoch Anschluss: Klebe DA63 / DA75 / 2"  | (3114)  |   | 71,20 |
| 06103   | <b>Wanddurchführung MTS</b><br>für Beton- und Folienbecken ABS<br>Länge: 150 mm, Beckenseite 2" x Kl. Ø 50/63                                      | (31125) |   | 48,30 |
| 06102   | <b>Flanschsatz ABS, Farbe: cremeweiß,</b><br>für Grundelement oder Mauerdurchführung<br>Material: <b>ABS</b> ; inkl. Dichtung und Schrauben.       | (3653)  |   | 24,50 |
| 06102sw | <b>detto</b> , jedoch Farbe: <b>signalweiß</b>   | (36531) |  | 24,50 |
| 06102gr | <b>detto</b> , jedoch Farbe: <b>grau</b>   | (36535) |  | 26,70 |
| 06142   | <b>Flanschsatz V4A</b> , für Grundelement oder Mauer-<br>durchführung, Material: V4A; inkl. Dichtung und Schrauben                                 | (3553)  |   | 94,80 |

## GRUNDELEMENTE-KS - TYP MTS



|         |  |          |   |       |
|---------|--|----------|---|-------|
| 06105   | <b>Grundelement</b> , für Beton- und Fliesenbecken<br><b>Farbe: cremeweiß</b> , Material: ABS; Gew.-Länge: <b>40 mm</b><br>Beckenseite: 1 1/2" I.G.<br>Anschlussseite: 2" A.G. / <b>Klebemuffe</b> Ø 50 mm | (31244)  |   | 17,50 |
| 06105sw | <b>detto</b> , jedoch Farbe: <b>signalweiß</b>   | (312441) |  | 17,50 |
| 06105gr | <b>detto</b> , jedoch Farbe: <b>grau</b>   | (312445) |  | 19,20 |
| 06106   | <b>Grundelement</b> , für Beton- und Fliesenbecken<br><b>Farbe: cremeweiß</b> , Material: ABS; Gew.-Länge: <b>40 mm</b><br>Beckenseite: 1 1/2" I.G.<br>Anschlussseite: 2" A.G. / <b>I. Gewinde 1 1/2"</b>  | (31254)  |   | 22,70 |
| 06106sw | <b>detto</b> , jedoch Farbe: <b>signalweiß</b>   | (312541) |  | 22,70 |
| 06106gr | <b>detto</b> , jedoch Farbe: <b>grau</b>   | (312545) |  | 25,10 |
| 06107   | <b>Grundelement</b> , für Beton- und Fliesenbecken<br><b>Farbe: cremeweiß</b> , Material: ABS; Gew.-Länge: <b>70 mm</b><br>Beckenseite: 1 1/2" I.G.<br>Anschlussseite: 2" A.G. / <b>Klebemuffe</b> Ø 50 mm | (31247)  |   | 20,90 |
| 06107sw | <b>detto</b> , jedoch Farbe: <b>signalweiß</b>   | (312471) |  | 20,90 |
| 06107gr | <b>detto</b> , jedoch Farbe: <b>grau</b>   | (312475) |  | 23,40 |
| 06108   | <b>Grundelement</b> , für Beton- und Fliesenbecken<br><b>Farbe: cremeweiß</b> , Material: ABS; Gew.-Länge: <b>70 mm</b><br>Beckenseite: 1 1/2" I.G.<br>Anschlussseite: 2" A.G. / <b>I.-Gewinde 1 1/2"</b>  | (31257)  |   | 26,00 |
| 06108sw | <b>detto</b> , jedoch Farbe: <b>signalweiß</b>   | (312571) |  | 26,00 |
| 06108gr | <b>detto</b> , jedoch Farbe: <b>grau</b>   | (312575) |  | 28,50 |
| 06110   | <b>Grundelement</b> , für Folienbecken<br><b>Farbe: cremeweiß</b> , Material: ABS; Gew.-Länge: <b>40 mm</b><br>Beckenseite: 1 1/2" I.G.<br>Anschlussseite: 2" A.G. / <b>Klebemuffe</b> Ø 50 mm             | (36244)  |   | 20,40 |
| 06110sw | <b>detto</b> , jedoch Farbe: <b>signalweiß</b>   | (362441) |  | 20,40 |
| 06110gr | <b>detto</b> , jedoch Farbe: <b>grau</b>   | (362445) |  | 22,20 |
| 06111   | <b>Grundelement</b> , für Folienbecken<br><b>Farbe: cremeweiß</b> , Material: ABS; Gew.-Länge: <b>70 mm</b><br>Beckenseite: 1 1/2" I.G.<br>Anschlussseite: 2" A.G. / <b>Klebemuffe</b> Ø 50 mm             | (36247)  |   | 24,90 |
| 06111sw | <b>detto</b> , jedoch Farbe: <b>signalweiß</b>   | (362471) |  | 24,90 |
| 06111gr | <b>detto</b> , jedoch Farbe: <b>grau</b>   | (362475) |  | 28,30 |



**EINLAUFDÜSEN - KS, TYP MTS**

**€ Gruppe A**  
exkl. MWSt.

|   |         |   |            |        |
|---|---------|---|------------|--------|
|    | 06109   | <b>Düsen-</b> Einsatz, 1 1/2" A.G., <b>Farbe: cremeweiß</b><br>Material: ABS, Düsenöffnung: <b>9 mm</b>   | (31331)    | 13,70  |
|    | 06109sw | <b>detto, jedoch Farbe: signalweiß</b>  | (313311)   | 13,70  |
|    | 06109gr | <b>detto, jedoch Farbe: grau</b>  | (313315)   | 15,10  |
|    | 06112   | <b>Düsen-</b> Einsatz, 1 1/2" A.G., <b>Farbe: cremeweiß</b><br>Material: ABS, Düsenöffnungen: <b>7 x 7 mm</b>   | (31334)    | 14,50  |
|    | 06112sw | <b>detto, jedoch Farbe: signalweiß</b>  | (313341)   | 14,50  |
|    | 06112gr | <b>detto, jedoch Farbe: grau</b>  | (313345)   | 16,70  |
|   | 06113   | <b>Düsen-</b> Einsatz, 1 1/2" A.G., <b>Farbe: cremeweiß</b><br>Material: ABS, Düsenöffnung: <b>25 mm</b>  | (31333)    | 13,70  |
|  | 06113sw | <b>detto, jedoch Farbe: signalweiß</b>  | (313331)   | 13,70  |
|  | 06113gr | <b>detto, jedoch Farbe: grau</b>  | (313335)   | 15,10  |
|  | 06104   | <b>Verlängerung, Farbe: cremeweiß</b><br>Material: ABS; Verlängerung: Ø 50 mm<br>zum Verlängern der Grundelemente mit Klebemuffe<br>Grundelementeseite: Klebenippel Ø 50 mm<br>Anschlussseite: 2" A.G. / Klebemuffe 50 mm | (31241)    | 23,80  |
|   | 06114   | <b>Kulissen-</b> Einsatz, <b>Farbe: cremeweiß</b> 1 1/2" A.G.<br>Material: ABS, <b>mengenverstellbar</b>  | (3143)     | 14,50  |
|  | 06115   | <b>Muschel-</b> Einsatz, <b>Farbe: cremeweiß</b> 1 1/2" A.G.<br>Material: ABS   | (3173)     | 21,30  |
|  | 06116   | <b>Stopfen-</b> Einsatz, <b>Farbe: cremeweiß</b> 1 1/2" A.G.<br>Material: ABS, Gew.-Länge: 15 mm <b>mit O-Ring</b>  | (3163)     | 16,50  |
|  | 06116sw | <b>detto, jedoch Farbe: signalweiß</b>  | (31631)    | 16,50  |
|  | 06116gr | <b>detto, jedoch Farbe: grau</b>  | (31635)    | 17,50  |
|  | 06119   | <b>Tüllen-</b> Einsatz, 1 1/2" A.G. - NW 38<br>Material: ABS  | (6313)     | 18,10  |
|  | 06118   | <b>Montageschlüssel</b> , Material: PA<br>erleichtert das Ein- und Ausdrehen<br>der Grundelemente und der diversen Einsätze   | (3401)     | 59,70  |
|  | 06121   | <b>Befestigungssatz</b> , Material: PA<br>Kontermutter 2", inkl. 2 Dichtungen<br>passend für alle Grundelemente   | (3634)     | 16,50  |
|  | 061211  | <b>Dichtung zu 06121</b>  | (E3534011) | 13,70  |
|  | 06122   | <b>Montageschlüssel</b> , Material: PA<br>erleichtert das Festziehen der Kontermutter<br>aus Befestigungssatz Art. 06121  | (3402)     | 34,60  |
|  | 06125   | <b>Air-Ex Taster, elektrisch</b><br>Kabel: 2 x 1,5 mm <sup>2</sup> , Länge: 1,9 m, Material: ABS<br>2" A.G., Gew.-Länge: 40 mm  | (300502)   | 186,30 |
|  | 06126   | <b>Air-Ex Taster, pneumatisch</b><br>detto wie oben<br>PN Schlauch: A.-Ø = 5 mm, I.-Ø = 3 mm, L. = 95 cm  | (300503)   | 136,40 |

**STOPFEN - KS**

€ **Gruppe A**  
exkl. MWSt.



|        |  |        |       |
|--------|--|--------|-------|
| 04326  | <b>Stopfen 1 1/2" A.G., ASTRAL-Düse (2 Stück)</b><br>inkl. O-Ring ; Gew.-Länge: <b>10 mm</b> | im Set | 8,40  |
| 08489  | <b>Stopfen 1 1/2" A.G. ABS</b><br>inkl. O-Ring; Gew.-Länge: <b>15 mm</b>                     |        | 9,70  |
| 08488  | <b>Stopfen 2" A.G. ABS</b><br>inkl. O-Ring; Gew.-Länge: <b>20 mm</b>                         |        | 13,10 |
| 08485  | <b>Stopfen 3" A.G. ABS</b><br>inkl. O-Ring; Gew.-Länge: <b>30 mm</b>                         |        | 18,70 |
| 427867 | <b>Stopfen 1 1/2" A.G., ABS AS</b><br>inkl. O-Ring ; Gew.-Länge: <b>18 mm</b>                |        | 3,70  |
| 427868 | <b>Stopfen 2" A.G. ABS AS</b><br>inkl. O-Ring; Gew.-Länge: <b>18 mm</b>                      |        | 5,60  |
| 08496  | <b>Reduktion 2" A.G. x 1 1/2" I.G., KS</b>   |        | 6,10  |
| 04917  | <b>Winterstopfen NW 42 - 50 AS</b>   |        | 15,50 |
| 04918  | <b>Winterstopfen NW 56 - 63 AS</b>   |        | 31,90 |

**UNIVERSAL LEITUNGS-PRÜFSTOPFEN**

- aus verzinktem Stahl mit Gummibalg
- Spannvorrichtung mit Stahl-Flügelmutter
- Verschlusskappe mit Dichtung 1/2"
- speziell für Leitungsprüfung bis 3,5 bar lt. EN-NORM 16713

€ **Gruppe B**  
exkl. MWSt.



|       |  |  |       |
|-------|--|--|-------|
| 32160 | <b>Leitungs-Prüfstopfen für Rohre DA40 und DA50</b><br>von D 36 mm bis D 48 mm                         |  | 45,70 |
| 32161 | <b>Leitungs-Prüfstopfen für Rohr DA63</b><br>von D 49 mm bis D 60 mm                                   |  | 45,70 |
| 32162 | <b>Leitungs-Prüfstopfen für Rohr DA75</b><br>von D 62 mm bis D 75 mm                                   |  | 52,80 |
| 32163 | <b>Leitungs-Prüfstopfen für Rohr DA90</b><br>von D 73 mm bis D 85 mm                                   |  | 52,80 |
| 32164 | <b>Leitungs-Prüfstopfen für Rohr DA110</b><br>von D 94 mm bis D 108 mm                                 |  | 54,10 |
| 32167 | <b>Abdruckarmatur, Anschluss 1/2" I.G.</b><br>mit Absperrhahn, Manometer und Gardena-Schlauchanschluss |  | 55,50 |

**TÜLLEN - KS**

€ **Gruppe A**  
exkl. MWSt.



|        |   |  |       |
|--------|---|--|-------|
| 04919  | <b>Schlauchtülle NW 38/32 x 1 1/2" A.G. + O-Ring AS</b> |  | 2,30  |
| 08492  | <b>Schlauchtülle NW 38 x 1 1/2" A.G. weiß</b>           |  | 2,60  |
| 08493  | <b>Schlauchtülle NW 38 x DA 50 Klebe weiß</b>           |  | 2,60  |
| 084901 | <b>Schlauchtülle NW 38 x 1 1/2" I.G. weiß</b>           |  | 11,20 |
| 08491  | <b>Schlauchtülle NW 32/38 x 1 1/2" A.G. weiß</b>        |  | 6,60  |
| 084912 | <b>Schlauchtülle NW 32/38 x DA 50 Klebe weiß</b>        |  | 5,60  |
| 08494  | <b>Doppelschlauchtülle NW 38 x NW 38 weiß</b>           |  | 3,60  |
| 084942 | <b>Doppelschlauchtülle NW 32 x NW 38 weiß</b>           |  | 3,60  |
| 084941 | <b>Doppelschlauchtülle NW 32 x NW 32 weiß</b>           |  | 3,60  |
| 08495  | <b>Schlauchtülle NW 38, 90° x 1 1/2" A.G.</b>           |  | 8,40  |
| 084911 | <b>Schauglas Tülle, NW38 x 1 1/2" A.G.</b>              |  | 8,40  |
| 08490  | <b>Schauglas transparent, 1 1/2" A.G. x DA 50 Klebe</b> |  | 8,00  |
| 08191  | <b>Schlauchschienset geblistert, NW 32 - 44, 4 Stk.</b> |  | 14,30 |
| 08242  | <b>T-Stück NW 38 schwarz</b>                            |  | 12,80 |



UNTERWASSERSCHINWERFER - KS, TYP MTS

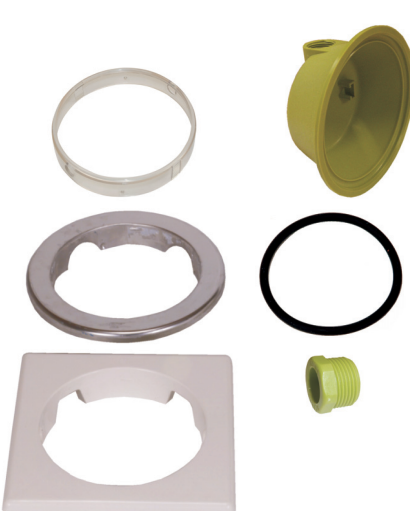


**300 W Scheinwerfer nur solange der Vorrat reicht!**



|         |   |               |
|---------|---|---------------|
| 06040   | <b>Scheinwerfer komplett 300 W / 12 V, Blende rund,</b> (8553)  | 506,40        |
|         | <b>Farbe: cremeweiß, Birne verstellbar bis 15°</b> , für Beton-Folienbecken<br>Material ABS, ohne Kabelschutzschlauch, Kabel: 2 x 4 mm <sup>2</sup> ,<br>Kabellänge 3,0 m, Gesamt-Einbautiefe: 124 mm,<br>Gesamt-Einbau-Ø: 250 mm, Einbauöffnung Ø: 190 mm,<br>Aufbauhöhe Blende: ca. 17 mm |               |
| 06040sw | <b>detto, jedoch Farbe: signalweiß</b> (85531)  | 506,40        |
| 06040gr | <b>detto, jedoch Farbe: grau</b> (85535)  | 530,80        |
| 06044   | <b>detto wie oben, jedoch nur Scheinwerfereinsatz</b> (80531)   | 272,70        |
| 06042   | <b>Scheinwerfer komplett 300 W / 12 V</b> (85331)   | 777,60        |
|         | <b>detto wie oben, jedoch Blende: rund, V4A</b>   |               |
| 06046   | <b>detto wie oben, jedoch nur Scheinwerfereinsatz</b> (E8033111)  | 574,10        |
| 06050   | <b>Scheinwerfer komplett 300 W / 12 V</b> (8543)  | 448,00        |
|         | <b>Farbe: cremeweiß,</b><br>detto wie oben, jedoch <b>Blende: eckig, ABS</b>  |               |
| 06055   | <b>detto wie oben, jedoch nur Scheinwerfereinsatz</b> (80431)   | 272,70        |
| 06063   | <b>Kabelschutzschlauch, VE = 25 lfm</b> (0317620026)  | per lfm. 8,40 |
| 06065   | <b>Kabel Anschlussdose, Material: ABS</b> (8701)  | 53,00         |
|         | <b>Farbe: cremeweiß,</b><br>Anschluss: 1 x Tülle PG 21 unten.<br>1 x Tülle PG 21 seitlich, 1 x I.G. PG 29 seitlich  |               |
| 06065sw | <b>detto, jedoch Farbe: signalweiß</b> (87011)  | 53,00         |
| 06065gr | <b>detto, jedoch Farbe: grau</b> (87015)  | 55,70         |
| 06060   | <b>Einbaunische Beton-Folienbecken, Material: ABS</b> (854002)  | 253,00        |
|         | mit Flansch jedoch ohne Kabelschutzschlauch<br>Gesamt-Einbautiefe: 120 mm, Gesamt-Einbau-Ø: 250 mm  |               |

Ersatzteile Scheinwerfer



|        |   |        |
|--------|---|--------|
| 06315  | <b>Flanschschraube M 6 x 20</b> (0106106020)                              | 3,50   |
| 06361  | <b>Flansch</b> (8540022)  | 40,30  |
| 06362  | <b>Dichtung für Flansch</b> (8540023)                                     | 41,10  |
| 06363  | <b>O-Ring Birne</b> (804005)  | 14,30  |
| 06364  | <b>Kappe grün mit Gewinde M20</b> (8040031)                               | 43,30  |
| 06365  | <b>Schlauchnippel PG 21 x 20</b> (85400211)                               | 27,10  |
| 01559  | <b>Silikonkabel 2 x 6 mm<sup>2</sup></b> (090051) <b>Gruppe B</b> per lfm | 19,90  |
| 06367  | <b>Federbügel VA</b> (804004)   | 35,50  |
| 063671 | <b>Polyamid Klammer Set</b> (801003)                                      | 24,70  |
| 06372  | <b>Dichtring PG 13,5</b> (8701063)  | 5,00   |
| 063672 | <b>Gummi Dichtung PG 13,5</b> (8701062)                                   | 5,00   |
| 063674 | <b>Druckschraube M20</b> (E8701065)                                       | 5,00   |
| 06368  | <b>Birnenring PPA</b> (E8030012)  | 38,50  |
| 06370  | <b>Blende rund, ABS</b> (805001)  | 71,00  |
| 06371  | <b>Blende quadratisch, ABS</b> (804001)                                   | 71,00  |
| 063712 | <b>Blende V4A</b> (E803001)   | 376,20 |



**Bei Birnenwechsel auch O-Ring erneuern!**  
**Alle Ersatzteile in Farbe: cremeweiß** (grau bzw. signalweiß auf Anfrage)



## ASTRAL LED - SCHEINWERFERSYSTEM LUMIPLUS FLEXI




Die neue Familie der LumiPlus Unterwasserscheinwerfer FlexiNiche und FlexiRapid zeichnet sich durch ihre große Anpassungsfähigkeit an jede Art von neuem und vorhandenem Folien- oder Betonbecken aus und kann in einer Nische oder in einer Wanddurchführung montiert werden. Ein Umrüsten von Halogen 300 W auf LED Technik war noch nie so einfach. Das LumiPlus FlexiNiche System kann in fast jeder Nische mit einem Innendurchmesser von 180 - 230 mm verwendet werden. Unabhängig vom Hersteller oder dem Material der Nische. Maximale Flexibilität mit dem neuen LumiPlus Flexi-System von AstralPool. Ideal für jedes Schwimmbecken, öffentlich und privat, für Neuinstallationen, Sanierungen sowie Austausch und Umrüsten auf innovative LED-Technik.

### Vorteile von LumiPlus Flexi

- kann in jede marktübliche Nische eingebaut werden
- eignet sich perfekt für Sanierungen
- Blende ist in vier Farbe erhältlich (weiß, anthrazit; auf Bestellung auch sand und hellgrau)
- Große Auswahl an Leuchtmitteln
- 300 W Scheinwerfer auf LED einfach umrüstbar
- einfache Handhabung, alles aus einer Hand, perfektes Ergebnis!

### Ansteuerungsmöglichkeiten für LumiPlus LED-Scheinwerfer




LumiPlus Flexi    LumiPlus FlexiMini

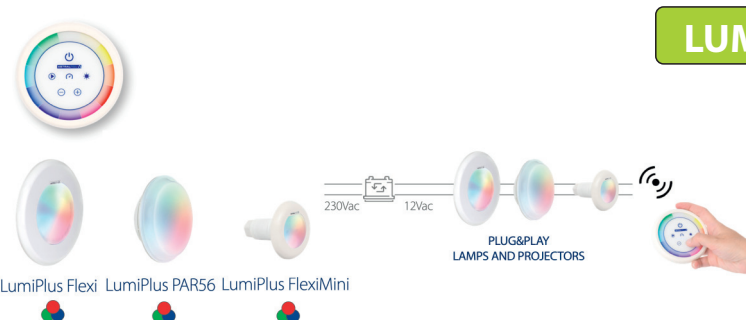
LumiPlus Connect remote control (optional)

#### LUMIPLUS FLEXI CONNECT

#### LUMIPLUS FLEXI MINI CONNECT



- Volle Kontrolle und Programmierung, egal von wo
- Einstellungen: Erstellen Sie ihre persönlichen Profile
- Erstellung eigener Farben und Farbwechselprofile
- Dimmen der Lichtstärke
- Geschwindigkeitskontrolle für Farbwechsel
- Sprachsteuerung: Alexa kompatibel




LumiPlus Flexi    LumiPlus PAR56    LumiPlus FlexiMini


PLUG&PLAY LAMPS AND PROJECTORS

#### LUMIPLUS FLEXI PLUG&PLAY

#### LUMIPLUS FLEXI MINI PLUG&PLAY



- Reichweite bis zu 15 Meter
- Dimmen der Lichtstärke
- 12 Farben
- 8 Farbwechselprogramme
- 8 Farbwechselgeschwindigkeiten
- Kompatibel mit Command Connect




LumiPlus Flexi    LumiPlus Flexi

On / Off PROJECTORS

#### LUMIPLUS FLEXI ON/OFF

#### LUMIPLUS FLEXI MINI ON/OFF



- ON/OFF Taster



## ASTRAL LED - SCHEINWERFERSYSTEM LUMIPLUS FLEXI NEU



### Kunststoff Scheinwerfer wählen in 3 Schritte:

#### 1 Leuchtmittel wählen

##### a. Farbe und Farbtemperatur wählen

Folgende Farbtemperaturen sind bei LumiPlus möglich:

| Lichtfarbe                           | = | Produkt                          |
|--------------------------------------|---|----------------------------------|
| <input type="radio"/> kaltweiß       |   | kaltweiß 5.700 K                 |
| <input type="radio"/> warmweiß       |   | warmweiß 3.000 K                 |
| <input type="radio"/> wählbares weiß |   | wählbares weiß 2.500 bis 5.700 K |
| <input type="radio"/> RGB            |   | Farbwechsler                     |
| <input type="radio"/> RGB weiß       |   | Farbwechsler weiß                |

**RGB:** Kann durch Mischen von Rot, Grün und Blau jede beliebige Farbe liefern, aber Weiß ist nicht rein.

**RGBW:** Fügt der RGB-Farbmischung reines Weiß hinzu.



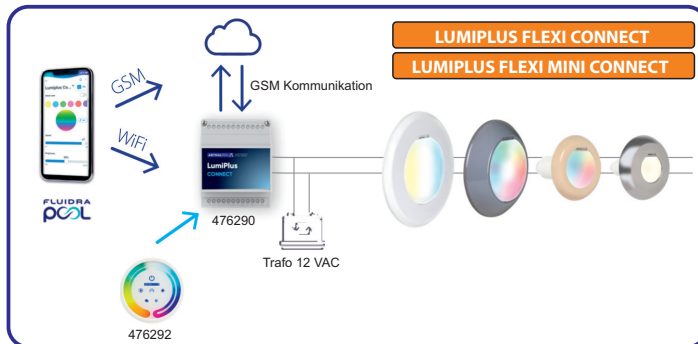
##### c. Lumen, Leistung und Poolgröße

###### LumiPlus CONNECT

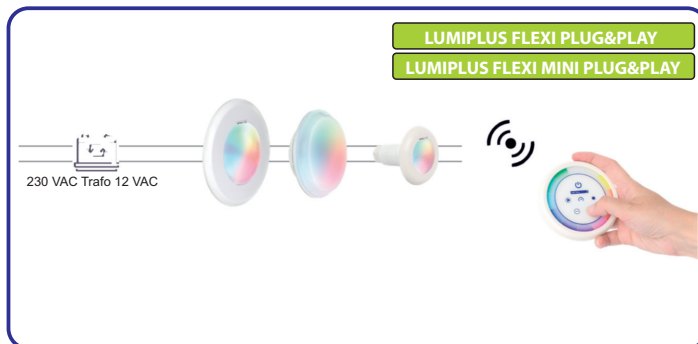
| Lichtfarbe                          | Leistung Watt | Lumen lm | Beckengröße m <sup>2</sup> |
|-------------------------------------|---------------|----------|----------------------------|
| <input type="radio"/> weiß          | 27 W          | 2750     | 20 - 25                    |
| <input type="radio"/> warmweiß      | 27 W          | 2750     | 20 - 25                    |
| <input type="radio"/> weiß/warmweiß | 27 W          | 2750     | 20 - 25                    |
| <input type="radio"/> RGB           | 34,5 W        | 2500     | 20 - 25                    |
| <input type="radio"/> RGBW          | 28 W          | 2500     | 20 - 25                    |
| <input type="radio"/> weiß          | 42 W          | 4300     | 25 - 35                    |
| <input type="radio"/> weiß/warmweiß | 42 W          | 4300     | 25 - 35                    |
| <input type="radio"/> RGB           | 42 W          | 4300     | 25 - 35                    |
| <input type="radio"/> RGBW          | 56 W          | 4300     | 25 - 35                    |

##### b. Funktion der Ansteuerung wählen

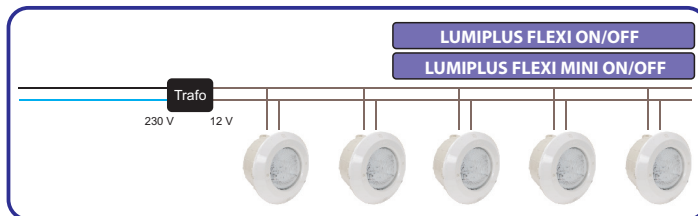
###### LumiPlus CONNECT



###### LumiPlus PLUG&PLAY



###### LumiPlus On/Off



###### LumiPlus PLUG&PLAY

| Lichtfarbe                | Leistung Watt | Lumen lm | Beckengröße m <sup>2</sup> |
|---------------------------|---------------|----------|----------------------------|
| <input type="radio"/> RGB | 34,5 W        | 2000     | 20 - 25                    |

###### LumiPlus On/Off

| Lichtfarbe                     | Leistung Watt | Lumen lm | Beckengröße m <sup>2</sup> |
|--------------------------------|---------------|----------|----------------------------|
| <input type="radio"/> weiß     | 28 W          | 2750     | 20 - 25                    |
| <input type="radio"/> warmweiß | 28 W          | 2750     | 20 - 25                    |



**ASTRAL LED - SCHEINWERFERSYSTEM LUMIPLUS FLEXI**



**2 Blende wählen**

**a. Blende zur Installation in einer Einbaunische**  
 Blendenfarben. weiß, anthrazit, hellgrau, beige, Edelstahlüberzugsblende und Komplett-Edelstahl



**b. Blende zur Installation in einer Mauerdurchführung**  
 Blendenfarben. weiß, anthrazit, hellgrau und beige



**3 Nische/Mauerdurchführung wählen**

**a. Einbaunische**



**b. Mauerdurchführung**



**SCHEINWERFER-SETS bestehend aus:**



**LumiPlus FLEXI CONNECT Komplettsets**

- Leuchtmittel weiß oder RGB
- Blende in Farbe weiß, anthrazit, hellgrau, beige oder Edelstahl
- Nische
- Kabelschutzschlauch



**LumiPlus FLEXI PLUG&PLAY Komplettsets**

- Leuchtmittel RGB
- Blende in Farbe weiß, anthrazit, hellgrau, beige oder Edelstahl
- Nische
- Kabelschutzschlauch
- Fernbedienung



**ASTRAL LED - SCHEINWERFER LUMIPLUS FLEXI CONNECT** NEU



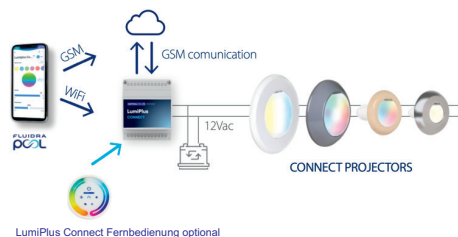
**LumiPlus FLEXI CONNECT Komplettsets**

| LumiPlus Flexi CONNECT Komplettsets   | Art.Nr.    | Lichtfarbe | Leistung Watt | Lumen lm | Beckengröße m <sup>2</sup> | Blendenfarbe | € Gruppe B exkl. MwSt. |        |
|---|------------|------------|---------------|----------|----------------------------|--------------|------------------------|--------|
| <p>Inklusive Nische, Kabelschutzhülse, 2,5 m Kabel, Blende und Leuchtmittel</p> | 043101WW   | ○ weiß     | 476600        | 27 W     | 2750                       | 20 - 25      | ○ weiß                 | 354,00 |
|   | 043101WA   | ○ weiß     |               | 27 W     | 2750                       | 20 - 25      | ● anthrazit            | 359,00 |
|   | 043101WH   | ○ weiß     |               | 27 W     | 2750                       | 20 - 25      | ● hellgrau             | 359,00 |
|   | 043101WB   | ○ weiß     |               | 27 W     | 2750                       | 20 - 25      | ● beige                | 359,00 |
|   | 043101WE   | ○ weiß     |               | 27 W     | 2750                       | 20 - 25      | ● edelstahl            | 424,90 |
|   | 043101RGBW | ● RGB      | 476600M       | 34,5 W   | 2000                       | 20 - 25      | ○ weiß                 | 407,00 |
|   | 043101RGBA | ● RGB      |               | 34,5 W   | 2000                       | 20 - 25      | ● anthrazit            | 412,00 |
|   | 043101RGBH | ● RGB      |               | 34,5 W   | 2000                       | 20 - 25      | ● hellgrau             | 412,00 |
|   | 043101RGBB | ● RGB      |               | 34,5 W   | 2000                       | 20 - 25      | ● beige                | 412,00 |
|   | 043101RGBE | ● RGB      |               | 34,5 W   | 2000                       | 20 - 25      | ● edelstahl            | 477,90 |

**1 LumiPlus FLEXI CONNECT Leuchtmittel**

| inkl. 2,5 m Kabel. Kabellängen von 5 m, 10 m oder 15 m auf Anfrage | Art.Nr.  | Lichtfarbe              | Leistung Watt | Lumen lm | Beckengröße m <sup>2</sup> | € Gruppe B exkl. MwSt. |
|--|----------|-------------------------|---------------|----------|----------------------------|------------------------|
|  | 476600   | ○ weiß                  | 27 W          | 2750     | 20 - 25                    | 207,20                 |
|  | 476600WW | ● warmweiß              | 27 W          | 2750     | 20 - 25                    | 207,20                 |
|  | 476600TW | ● wählbar weiß/warmweiß | 27 W          | 2750     | 20 - 25                    | 241,90                 |
|  | 476600M  | ● RGB                   | 34,5 W        | 2500     | 20 - 25                    | 260,20                 |
|  | 476600MW | ● RGBW                  | 28 W          | 2500     | 20 - 25                    | 271,50                 |
|  | 476601   | ○ weiß                  | 42 W          | 4300     | 25 - 35                    | 241,10                 |
|  | 476601WW | ● warmweiß              | 42 W          | 4300     | 25 - 35                    | 241,10                 |
|  | 476601TW | ● wählbar weiß/warmweiß | 42 W          | 4300     | 25 - 35                    | 271,50                 |
|  | 476601MW | ● RGBW                  | 56 W          | 4300     | 25 - 35                    | 296,80                 |

**LumiPlus CONNECT**



- alexa
- Volle Kontrolle und Programmierung, egal von wo
- Einstellungen: Erstellen Sie ihre persönlichen Profile
- Erstellung eigener Farben und Farbwechselprofile
- Dimmen der Lichtstärke
- Geschwindigkeitskontrolle für Farbwechsel
- Sprachsteuerung: Alexa kompatibel



**ASTRAL LED - SCHEINWERFER LUMIPLUS FLEXI CONNECT** NEU



**2 LumiPlus FLEXI CONNECT Blenden**

| LumiPlus Flexi CONNECT Blenden | Art.Nr.  | Blendenfarbe     | Abmessungen A/B in mm | € Gruppe B exkl. MwSt. |
|--------------------------------|--|------------------|-----------------------|------------------------|
|                                | <b>FlexiNiche Blende zur Installation in einer Einbaunische</b>      |                  |                       |                        |
|                                | 471209   | ○ weiß           | A = 294 / B = 20      | 74,80                  |
|                                | 471209A  | ● anthrazit      | A = 294 / B = 20      | 79,80                  |
|                                | 471209H  | ○ hellgrau       | A = 294 / B = 20      | 79,80                  |
|                                | 471209B  | ○ beige          | A = 294 / B = 20      | 79,80                  |
|                                | 471209E  | ○ edelstahl      | A = 294 / B = 20      | 145,70                 |
|                                | 473440   | ○ VA komplett    | A = 294 / B = 20      | 279,50                 |
|                                | <b>FlexiRapid Blende zur Installation in einer Mauerdurchführung</b> |                  |                       |                        |
|                                | 471211   | ○ weiß           | A = 257 / B = 48      | 38,90                  |
|                                | 471211A  | ● anthrazit      | A = 257 / B = 48      | 41,20                  |
| 471211H                        | ○ hellgrau   | A = 257 / B = 48 | 41,20                 |                        |
| 471211B                        | ○ beige  | A = 257 / B = 48 | 41,20                 |                        |

**3 LumiPlus FLEXI CONNECT Nischen und Mauerdurchführungen**

| LumiPlus Flexi CONNECT Nischen, Mauerdurchführungen und Zubehör | Art.Nr. | Bezeichnung  | € Gruppe A exkl. MwSt. |
|---|---------|--|------------------------|
|   | 043106  | <b>Einbaunische Folienbecken</b> mit Flansch und Schrauben, ohne Kabelschuttschlauch, Einbautiefe 122 mm<br>weitere Nischen mit einem Innendurchmesser von 230 mm und 180 mm sind ebenfalls erhältlich | 68,10                  |
|   | 449832  | <b>Mauerdurchführung in KS</b> mit Sacklöcher für Flanschmontage, Länge 250 mm, Beckenseite 1 1/2", Anschlussseite: Klebemuffe DA50  | 34,70                  |
|   | 449757  | <b>detto, jedoch</b> Länge 61 mm   | 18,70                  |
|   | 043110  | <b>Kabelanschlussdose</b> , Anschlüsse 3/4"  | 28,10                  |
|   | 042853  | <b>Kabelschuttschlauch ca. 1 m</b> , 3/4", PG16 <b>Gruppe B</b>  | 3,90                   |

**LumiPlus FLEXI CONNECT Steuergeräte**

| LumiPlus Flexi CONNECT Steuergeräte | Art.Nr.  | Bezeichnung   | € Gruppe B exkl. MwSt. |
|-------------------------------------|--|---|------------------------|
|                                     | 476290   | <b>LumiPlus CONNECT</b> , inkl. Antenne                     | 294,00                 |
|                                     | 476292   | <b>Fernbedienung LumiPlus CONNECT</b> , RGB/RGBW (optional) | 126,00                 |
|                                     | <b>Fernbedienung für wählbar weiß/warmweiß auf Anfrage</b> |   |                        |



LumiPlus



**ASTRAL LED - SCHEINWERFER LUMIPLUS FLEXI MINI CONNECT** NEU



**1 LumiPlus FLEXI MINI CONNECT Leuchtmittel**

| inkl. 2,5 m Kabel. Kabellängen von 5 m, 10 m oder 15 m auf Anfrage                |        | Art.Nr.  | Lichtfarbe            | Leistung Watt | Lumen lm | Beckengröße m <sup>2</sup> | € Gruppe B exkl. MwSt. |
|---|--------|----------|-----------------------|---------------|----------|----------------------------|------------------------|
|  | Treppe | 476602   | weiß                  | 3,5 W         | 450      | 3 - 5                      | 157,10                 |
|   |        | 476602WW | warmweiß              | 3,5 W         | 450      | 3 - 5                      | 157,10                 |
|   |        | 476602TW | wählbar weiß/warmweiß | 3,5 W         | 450      | 3 - 5                      | 169,50                 |
|   |        | 476602M  | RGB                   | 4 W           | 300      | 3 - 5                      | 175,10                 |
|   |        | 476602MW | RGBW                  | 5 W           | 400      | 3 - 5                      | 190,60                 |
|  | Wand   | 476603   | weiß                  | 7 W           | 900      | 8 - 12                     | 181,80                 |
|   |        | 476603WW | warmweiß              | 7 W           | 900      | 8 - 12                     | 181,80                 |
|   |        | 476603TW | wählbar weiß/warmweiß | 7 W           | 900      | 8 - 12                     | 192,70                 |
|   |        | 476603MW | RGBW                  | 10 W          | 800      | 8 - 12                     | 206,80                 |

**2 LumiPlus FLEXI MINI CONNECT Blenden**

| Blendenfarbe und Type |  Niche |                        |  Nozzle Ø116mm |                        |  Nozzle Ø90mm |                        |  Pipe |                        |
|-----------------------|--|------------------------|--|------------------------|--|------------------------|---|------------------------|
|                       | Art.Nr.  | € Gruppe B exkl. MwSt. | Art.Nr.  | € Gruppe B exkl. MwSt. | Art.Nr.  | € Gruppe B exkl. MwSt. | Art.Nr.   | € Gruppe B exkl. MwSt. |
| weiß                  | 474392   | 14,60                  | 474393   | 14,80                  | 474394   | 15,60                  | 474395  | 17,70                  |
| anthrazit             | 474392A  | 16,40                  | 474393A  | 16,60                  | 474394A  | 17,00                  | 474395A   | 19,40                  |
| hellgrau              | 474392H  | 16,40                  | 474393H  | 16,60                  | 474394H  | 17,00                  | 474395H   | 19,40                  |
| beige                 | 474392B  | 16,40                  | 474393B  | 16,60                  | 474394B  | 17,00                  | 474395B   | 19,40                  |
| VA Imitation          | 474392E  | 35,90                  | 474393E  | 44,20                  | 474394E  | 35,80                  | 474395E   | 30,20                  |

**3 LumiPlus FLEXI MINI CONNECT Nischen und Mauerdurchführungen**

| LumiPlus Flexi MINI CONNECT Nischen, Mauerdurchführungen und Zubehör                | Art.Nr. | Bezeichnung   | € Gruppe A exkl. MwSt. |
|---|---------|---|------------------------|
|  | 459983  | <b>Einbaunische Folienbecken</b> mit Kabelsack inkl. Flansch, Dichtungen und Schrauben. Ohne Kabelschuttschlauch 042853               | <b>Gruppe B</b> 47,70  |
|   | 465286  | <b>Übergangsfitting</b> DA50/Kabelverschraubung mit Gummiinnendurchmesser 10/13/16 mm   | <b>Gruppe B</b> 15,60  |
|   | 043138  | <b>Einbaunische inkl. Foliensflansch</b> für MINI/MIDI LED montage, Länge 250 mm, Beckenseite 1 1/2", Anschlussseite: Klebemuffe DA50 | 65,10                  |
|   | 438805  | <b>Mauerdurchführung für Polyesterbecken</b> 2" AG x 1 1/2" IG  | <b>Gruppe B</b> 12,20  |
|   | 042853  | <b>Kabelschuttschlauch ca. 1 m, 3/4", PG16</b>  | <b>Gruppe B</b> 3,90   |



**ASTRAL LED - SCHEINWERFER LUMIPLUS FLEXI PLUG&PLAY** NEU



**LumiPlus FLEXI PLUG&PLAY Komplettsets**

| LumiPlus Flexi PLUG&PLAY Komplettsets   | Art.Nr.                   | Lichtfarbe | Leistung Watt | Lumen lm | Beckengröße m <sup>2</sup> | Blendenfarbe | € Gruppe B exkl. MwSt. |        |
|---|---------------------------|------------|---------------|----------|----------------------------|--------------|------------------------|--------|
| <p>Inklusive Nische, Kabelschuttschlauch, 2,5 m Kabel, Blende, Leuchtmittel und Fernbedienung</p> | <b>mit Fernbedienung</b>  |            |               |          |                            |              |                        |        |
|   | 043101WIREW               | RGB        | 476580M       | 34,5 W   | 2000                       | 20 - 25      | weiß                   | 446,10 |
|   | 043101WIREA               | RGB        |               | 34,5 W   | 2000                       | 20 - 25      | anthrazit              | 451,10 |
|   | 043101WIREH               | RGB        |               | 34,5 W   | 2000                       | 20 - 25      | hellgrau               | 451,10 |
|   | 043101WIREB               | RGB        |               | 34,5 W   | 2000                       | 20 - 25      | beige                  | 451,10 |
|   | 043101WIREE               | RGB        |               | 34,5 W   | 2000                       | 20 - 25      | edelstahl              | 517,00 |
|   | <b>ohne Fernbedienung</b> |            |               |          |                            |              |                        |        |
|   | 043101WIROW               | RGB        | 476579M       | 34,5 W   | 2000                       | 20 - 25      | weiß                   | 352,30 |
|   | 043101WIROA               | RGB        |               | 34,5 W   | 2000                       | 20 - 25      | anthrazit              | 357,30 |
|   | 043101WIROH               | RGB        |               | 34,5 W   | 2000                       | 20 - 25      | hellgrau               | 357,30 |
|   | 043101WIROB               | RGB        |               | 34,5 W   | 2000                       | 20 - 25      | beige                  | 357,30 |
| 043101WIROE   | RGB                       | 34,5 W     |               | 2000     | 20 - 25                    | edelstahl    | 423,20                 |        |

**1 LumiPlus FLEXI PLUG&PLAY Leuchtmittel**

| LumiPlus Flexi PLUG&PLAY Leuchtmittel inkl. 2,5 m Kabel           | Art.Nr. | Lichtfarbe | Leistung Watt | Lumen lm | Beckengröße m <sup>2</sup> | € Gruppe B exkl. MwSt. |
|---|---------|------------|---------------|----------|----------------------------|------------------------|
| <p>476579M bestehend aus 1 x Leuchtmittel</p>                     | 476579M | RGB        | 34,5 W        | 2000     | 20 - 25                    | 205,50                 |
| <p>476580M bestehend aus 1 x Leuchtmittel inkl. Fernbedienung</p> | 476580M | RGB        | 34,5 W        | 2000     | 20 - 25                    | 299,30                 |
| <p>476581M bestehend aus 2 x Leuchtmittel inkl. Fernbedienung</p> | 476581M | RGB        | 34,5 W        | 2000     | 20 - 25                    | 520,00                 |

**LumiPlus FLEXI PLUG&PLAY Steuergerät**

| LumiPlus PLUG&PLAY Steuergerät | Art.Nr. | Bezeichnung                      | € Gruppe B exkl. MwSt. |
|--------------------------------|---------|----------------------------------|------------------------|
|                                | 474399  | Fernbedienung LumiPlus PLUG&PLAY | 132,80                 |

**LumiPlus PLUG&PLAY**

LumiPlus Flexi LumiPlus PAR56 LumiPlus FlexiMini

PLUG&PLAY LAMPS AND PROJECTORS

- Reichweite bis zu 15 Meter
- Dimmen der Lichtstärke
- 12 Farben
- 8 Farbwechselprogramme
- 8 Farbwechselfrequenzen
- Kompatibel mit Command Connect

**ASTRAL LED - SCHEINWERFER LUMIPLUS FLEXI PLUG&PLAY** NEU



**2 LumiPlus FLEXI PLUG&PLAY Blenden**

| LumiPlus Flexi PLUG&PLAY Blenden | Art.Nr.  | Blendenfarbe     | Abmessungen A/B in mm | € Gruppe B exkl. MwSt. |
|----------------------------------|--|------------------|-----------------------|------------------------|
|                                  | <b>FlexiNiche Blende zur Installation in einer Einbaunische</b>      |                  |                       |                        |
|                                  | 471209   | ○ weiß           | A = 294 / B = 20      | 74,80                  |
|                                  | 471209A  | ● anthrazit      | A = 294 / B = 20      | 79,80                  |
|                                  | 471209H  | ○ hellgrau       | A = 294 / B = 20      | 79,80                  |
|                                  | 471209B  | ○ beige          | A = 294 / B = 20      | 79,80                  |
|                                  | 471209E  | ○ edelstahl      | A = 294 / B = 20      | 145,70                 |
|                                  | 473440   | ○ VA komplett    | A = 294 / B = 20      | 279,50                 |
|                                  | <b>FlexiRapid Blende zur Installation in einer Mauerdurchführung</b> |                  |                       |                        |
|                                  | 471211   | ○ weiß           | A = 257 / B = 48      | 38,90                  |
|                                  | 471211A  | ● anthrazit      | A = 257 / B = 48      | 41,20                  |
| 471211H                          | ○ hellgrau   | A = 257 / B = 48 | 41,20                 |                        |
| 471211B                          | ○ beige  | A = 257 / B = 48 | 41,20                 |                        |

**3 LumiPlus FLEXI PLUG&PLAY Nischen und Mauerdurchführungen**

| LumiPlus Flexi PLUG&PLAY Nischen, Mauerdurchführungen und Zubehör | Art.Nr. | Bezeichnung  | € Gruppe A exkl. MwSt. |
|---|---------|--|------------------------|
|   | 043106  | <b>Einbaunische Folienbecken</b> mit Flansch und Schrauben, ohne Kabelschuttschlauch, Einbautiefe 122 mm<br>weitere Nischen mit einem Innendurchmesser von 230 mm und 180 mm sind ebenfalls erhältlich | 68,10                  |
|   | 449832  | <b>Mauerdurchführung in KS</b> mit Sacklöcher für Flanschmontage, Länge 250 mm, Beckenseite 1 1/2", Anschlussseite: Klebemuffe DA50  | 34,70                  |
|   | 449757  | <b>detto, jedoch</b> Länge 61 mm   | 18,70                  |
|   | 043110  | <b>Kabelanschlussdose</b> , Anschlüsse 3/4"  | 28,10                  |
|   | 042853  | <b>Kabelschuttschlauch ca. 1 m</b> , 3/4", PG16 <b>Gruppe B</b>  | 3,90                   |



**ASTRAL LED - SCHEINWERFER LUMIPLUS FLEXI MINI PLUG&PLAY**



**1 LumiPlus FLEXI MINI PLUG&PLAY Leuchtmittel**

| LumiPlus Flexi MINI PLUG&PLAY Leuchtmittel inkl. 2,5 m Kabel   | Art.Nr. | Lichtfarbe | Leistung Watt | Lumen lm | Beckengröße m <sup>2</sup> | € Gruppe B exkl. MwSt. |
|--|---------|------------|---------------|----------|----------------------------|------------------------|
| <p>476588M bestehend aus 1 x Leuchtmittel für Treppe</p> <p>476589M bestehend aus 1 x Leuchtmittel für Wand</p> <p>476590M bestehend aus 3 x Leuchtmittel für Wand inkl. Fernbedienung</p> | 476588M | RGB        | 4,0 W         | 300      | 3 - 5                      | 149,20                 |
|  | 476589M | RGB        | 8,0 W         | 600      | 3 - 5                      | 154,10                 |
|  | 476590M | RGB        | 8,0 W         | 600      | 3 - 5                      | 585,70                 |

**2 LumiPlus FLEXI MINI PLUG&PLAY Blenden**

| Blendenfarbe und Type | Niche   |                        | Nozzle Ø116mm |                        | Nozzle Ø90mm |                        | Pipe    |                        |
|-----------------------|---------|------------------------|---------------|------------------------|--------------|------------------------|---------|------------------------|
|                       | Art.Nr. | € Gruppe B exkl. MwSt. | Art.Nr.       | € Gruppe B exkl. MwSt. | Art.Nr.      | € Gruppe B exkl. MwSt. | Art.Nr. | € Gruppe B exkl. MwSt. |
| ○ weiß                | 474392  | 14,60                  | 474393        | 14,80                  | 474394       | 15,60                  | 474395  | 17,70                  |
| ● anthrazit           | 474392A | 16,40                  | 474393A       | 16,60                  | 474394A      | 17,00                  | 474395A | 19,40                  |
| ● hellgrau            | 474392H | 16,40                  | 474393H       | 16,60                  | 474394H      | 17,00                  | 474395H | 19,40                  |
| ● beige               | 474392B | 16,40                  | 474393B       | 16,60                  | 474394B      | 17,00                  | 474395B | 19,40                  |
| ● VA Imitation        | 474392E | 35,90                  | 474393E       | 44,20                  | 474394E      | 35,80                  | 474395E | 30,20                  |

**3 LumiPlus FLEXI MINI PLUG&PLAY Nischen und Mauerdurchführungen**

| LumiPlus Flexi MINI CONNECT Nischen, Mauerdurchführungen und Zubehör  | Art.Nr. | Bezeichnung  | € Gruppe A exkl. MwSt.   |
|---|---------|--|--------------------------|
| <p>459983</p> <p>465286</p> <p>043138</p> <p>438805</p> <p>042853</p> | 459983  | <b>Einbaunische Folienbecken</b> mit Kabelsack inkl. Flansch, Dichtungen und Schrauben. Ohne Kabelschuttschlauch 042853              | <b>Gruppe B</b><br>47,70 |
|   | 465286  | <b>Übergangsfitting</b> DA50/Kabelverschraubung mit Gummiinnendurchmesser 10/13/16 mm  | <b>Gruppe B</b><br>15,60 |
|   | 043138  | <b>Einbaunische inkl. Folienflansch</b> für MINI/MIDI LED montage, Länge 250 mm, Beckenseite 1 1/2", Anschlussseite: Klebemuffe DA50 | 65,10                    |
|   | 438805  | <b>Mauerdurchführung für Polyesterbecken</b> 2" AG x 1 1/2" IG   | <b>Gruppe B</b><br>12,20 |
|   | 042853  | <b>Kabelschuttschlauch ca. 1 m, 3/4", PG16</b>   | <b>Gruppe B</b><br>3,90  |



**ASTRAL LED - SCHEINWERFER LUMIPLUS FLEXI ON/OFF**



**LumiPlus FLEXI ON/OFF Komplettsets**

| LumiPlus Flexi ON/OFF Komplettsets   | Art.Nr.  | Lichtfarbe | Leistung Watt | Lumen lm | Beckengröße m <sup>2</sup> | Blendenfarbe | € Gruppe B exkl. MwSt. |
|--|----------|------------|---------------|----------|----------------------------|--------------|------------------------|
| <p>Inklusive Nische, Kabelschuttschlauch, 2,5 m Kabel, Blende und Leuchtmittel</p> | 043101WW | ○ weiß     | 27 W          | 2750     | 20 - 25                    | ○ weiß       | 354,00                 |
|  | 043101WA | ○ weiß     |               |          |                            | ● anthrazit  | 359,00                 |
|  | 043101WH | ○ weiß     |               |          |                            | ● hellgrau   | 359,00                 |
|  | 043101WB | ○ weiß     |               |          |                            | ● beige      | 359,00                 |
|  | 043101WE | ○ weiß     |               |          |                            | ● edelstahl  | 424,90                 |

**1 LumiPlus FLEXI ON/OFF Leuchtmittel**

| inkl. 2,5 m Kabel. Kabellängen von 5 m, 10 m oder 15 m auf Anfrage | Art.Nr.  | Lichtfarbe | Leistung Watt | Lumen lm | Beckengröße m <sup>2</sup> | € Gruppe B exkl. MwSt. |
|--|----------|------------|---------------|----------|----------------------------|------------------------|
|  | 476600   | ○ weiß     | 27 W          | 2750     | 20 - 25                    | 207,20                 |
|  | 476600WW | ● warmweiß | 27 W          | 2750     | 20 - 25                    | 207,20                 |
|  | 476601   | ○ weiß     | 42 W          | 4300     | 25 - 35                    | 241,10                 |
|  | 476601WW | ● warmweiß | 42 W          | 4300     | 25 - 35                    | 241,10                 |

Passende LumiPlus FLEXI ON/OFF Blenden, Nischen und Mauerdurchführungen finden Sie auf Seite 107 und 110.

**ASTRAL LED - SCHEINWERFER LUMIPLUS FLEXI MINI ON/OFF**



**1 LumiPlus FLEXI MINI ON/OFF Leuchtmittel**

| inkl. 2,5 m Kabel. Kabellängen von 5 m, 10 m oder 15 m auf Anfrage | Art.Nr. | Lichtfarbe | Leistung Watt | Lumen lm | Beckengröße m <sup>2</sup> | € Gruppe B exkl. MwSt. |        |
|--|---------|------------|---------------|----------|----------------------------|------------------------|--------|
|  | Treppe  | 476602     | ○ weiß        | 3,5 W    | 450                        | 3 - 5                  | 157,10 |
|  |         | 476602WW   | ● warmweiß    | 3,5 W    | 450                        | 3 - 5                  | 157,10 |
|  | Wand    | 476603     | ○ weiß        | 7 W      | 900                        | 8 - 12                 | 181,80 |
|  |         | 476603WW   | ● warmweiß    | 7 W      | 900                        | 8 - 12                 | 181,80 |





Passende LumiPlus FLEXI MINI ON/OFF Blenden, Nischen und Mauerdurchführungen finden Sie auf Seite 108 und 111.




**ASTRAL LED - LUMIPLUS PAR56 PLUG&PLAY** 



**LumiPlus PAR56 PLUG&PLAY**

| LumiPlus PAR56 PLUG&PLAY inkl. 2,5 m Kabel  | Art.Nr. | Lichtfarbe  | Leistung Watt | Lumen lm | Beckengröße m <sup>2</sup> | € Gruppe B exkl. MwSt. |
|---|---------|---|---------------|----------|----------------------------|------------------------|
|  <p>476591M bestehend aus 1 x PAR56 Leuchtmittel</p> <p>476592M bestehend aus 1 x PAR56 Leuchtmittel inkl. Fernbedienung</p> <p>476593M bestehend aus 2 x PAR56 Leuchtmittel inkl. Fernbedienung</p> | 476591M |  RGB | 34,5 W        | 2000     | 20 - 25                    | 164,10                 |
|   | 476592M |  RGB | 34,5 W        | 2000     | 20 - 25                    | 271,80                 |
|   | 476593M |  RGB | 34,5 W        | 2000     | 20 - 25                    | 460,70                 |

**LumiPlus PLUG&PLAY Flexi / Flexi MINI und PAR56 Steuergerät**

| LumiPlus PLUG&PLAY Steuergerät   | Art.Nr. | Bezeichnung                      | € Gruppe B exkl. MwSt. |
|--|---------|----------------------------------|------------------------|
|  | 474399  | Fernbedienung LumiPlus PLUG&PLAY | 132,80                 |

**ASTRAL LED - LUMIPLUS PAR56 Ersatzlampen**

**LED-Ersatzlampen PAR-56 1.11 - 16/27 Watt**



435605 **LUMIPLUS-1.11 LED-Lampe PAR-56 weiß** (Lumen 1.485) 178,50  
 12 V AC, max. 16 Watt, Lichtwinkel 100°, Schutzklasse 3 IPX8, mit Überhitzungsschutz. (52596) (6300 Kelvin)

4356051 **detto, jedoch warmweiß (3.000 Kelvin)** 224,60




435604 **LUMIPLUS-1.11 LED-Lampe PAR-56 RGB** (Lumen 1.100) 285,40  
 12 V AC, max. 22 Watt, mit RGB-Farbwechsel bis 15 verschiedene Farben, steuerbar über externen Farbwahlschalter (Taster) oder mit elegantem Fernbedienungsmodul.

**Ansteuerung mit LumiPlus Connect oder RGB Farbwahltaster möglich.**  
 (56001)




## ASTRAL LED - SCHEINWERFER LUMIPLUS DESIGN

### LumiPlus DESIGN

| LumiPlus DESIGN inkl. 2,5 m Kabel und integrierter Blende   | Art.Nr. | Lichtfarbe | Leistung Watt | Lumen lm | Beckengröße m <sup>2</sup> | Blendenfarbe | € Gruppe B exkl. MwSt. |
|---|---------|------------|---------------|----------|----------------------------|--------------|------------------------|
|  <p>LumiPlus Design Oberflächen werden mit IMD-Technologie (In Mold Decoration) hergestellt und sind in reinweiß oder mit Edelstahloptik erhältlich.</p> | 459807  | ○ weiß     | 32 W          | 4320     | 25 - 35                    | ○ reinweiß   | 557,50                 |
|   | 459805  | ○ weiß     | 32 W          | 4320     | 25 - 35                    | ● VA-Optik   | 557,50                 |
|   | 459803  | ● RGB      | 32 W          | 2544     | 25 - 35                    | ○ reinweiß   | 589,50                 |
|   | 459801  | ● RGB      | 32 W          | 2544     | 25 - 35                    | ● VA-Optik   | 610,00                 |
|   | 459811  | ● DMXRGB   | 40 W          | 2544     | 25 - 35                    | ○ reinweiß   | 723,10                 |
|   | 459809  | ● DMXRGB   | 40 W          | 2544     | 25 - 35                    | ● VA-Optik   | 760,70                 |

### LumiPlus DESIGN Nischen

| LumiPlus DESIGN Nischen und Zubehör  | Art.Nr. | Bezeichnung   | € Gruppe B exkl. MwSt. |
|--|---------|---|------------------------|
|  | 459814  | <b>ASTRAL Einbaunische KS inkl. Flansch</b><br>ohne Kabelschuttschlauch | 58,30                  |
|  | 459818  | <b>Befestigungssatz für andere Nische</b>                               | 18,80                  |

 LumiPlus DESIGN Leuchten sind mit den verschiedensten Einbaunischen kompatibel. Nicht mit ASTRAL-Kunststoffnische 043106 kompatibel.



## ASTRAL LED - SCHEINWERFER LUMIPLUS 3.13 - 1 1/2"

**Achtung!:** nur mehr begrenzt lieferbar!

€ **Gruppe B**  
exkl. MWSt.

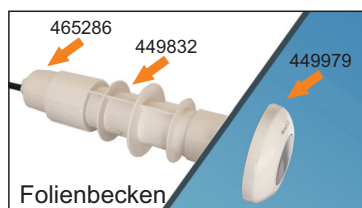


459979 **Mini Scheinwerfer weiß, für Folienbecken** (Lumen 315) 164,20  
mit Blende D 100mm ABS weiß  
4 Watt 2,5m Kabel (2x1mm<sup>2</sup>)

459980 **detto jedoch mit Blende ABS Edelstahloptik** 191,10

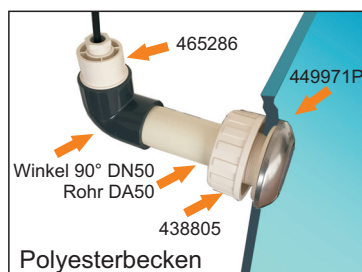
459971 **Mini Scheinwerfer RGB, für Folienbecken** (Lumen 186) 189,20  
mit Blende D 100mm ABS weiß  
4 Watt 2,5m Kabel (2x1mm<sup>2</sup>)

459972 **detto jedoch mit Blende ABS Edelstahloptik** 208,30



459979P **Mini Scheinwerfer weiß, für Polyesterbecken**(Lumen 315) 164,30  
mit Blende D 100mm ABS weiß  
4 Watt 2,5m Kabel (2x1mm<sup>2</sup>)

459980P **detto jedoch mit Blende ABS Edelstahloptik** 191,10



459971P **Mini Scheinwerfer RGB, für Polyesterbecken** (Lumen 186) 189,20  
mit Blende D 100mm ABS weiß  
4 Watt 2,5m Kabel (2x1mm<sup>2</sup>)

459972P **detto jedoch mit Blende ABS Edelstahloptik** 203,20

459983 **Nische für Folienbecken mit Kabelsack inkl. Flansch** 47,70  
Dichtungen und Schrauben. Ohne Kabelschutzhülse 042853.



465286 **Übergangsfitting DA50/Kabelverschraubung** 15,60  
mit Gummiinnendurchmesser 10/13/16 mm

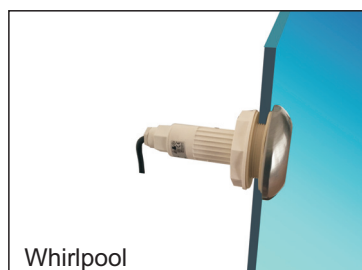
438805 **Mauerdurchführung für Polyesterbecken 2" A.G. x 1 1/2" I.G.** 12,20

449832 **Mauerdurchführung in KS,** **Gruppe A** 34,70  
mit Sacklöcher für Flanschmontage, Länge 250 mm,  
Beckenseite: 1 1/2" I.G., Anschlussseite: Klebemuffe DA 50



449757 **detto, jedoch Länge 61 mm** **Gruppe A** 18,70

## ASTRAL LED - SCHEINWERFER LUMIPLUS 3.13 - 2"



459981 **Mini Scheinwerfer weiß, speziell zum Einbau in Whirlpools** 158,40  
mit Blende D 100mm ABS weiß (Lumen 315)  
4 Watt 2,5m Kabel (2x1mm<sup>2</sup>)

459982 **detto jedoch mit Blende ABS Edelstahloptik** 184,30

459973 **Mini Scheinwerfer RGB, speziell zum Einbau in Whirlpools** 175,70  
mit Blende D 100mm ABS weiß (Lumen 186)  
4 Watt 2,5m Kabel (2x1mm<sup>2</sup>)

459974 **detto jedoch mit Blende ABS Edelstahloptik** 201,40



## ASTRAL LED - LUMIPLUS DMX - SYSTEM

LumiPlus sind auch als DMX - Versionen lieferbar. Steuern Sie Ihre LED mittels Color Touch Monitor oder über einen Laptop an, und erzeugen Sie bis zu 16 Millionen Farbabstufungen an bis zu 340 UWS.

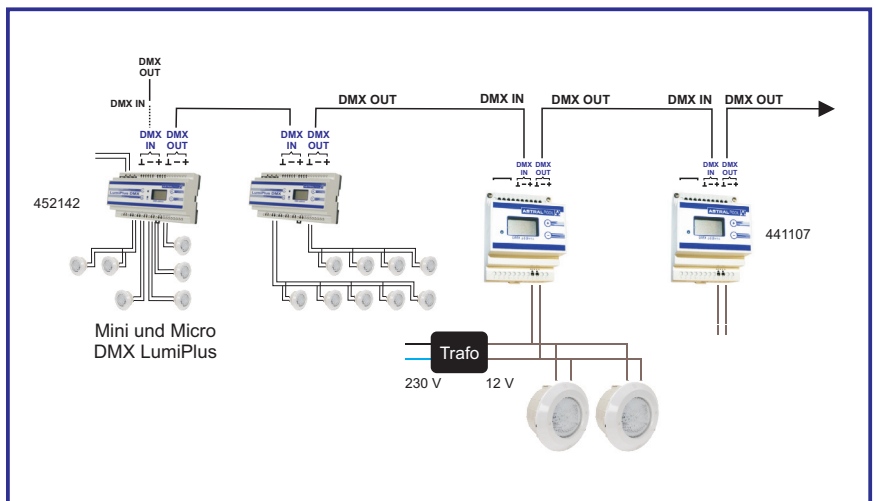
€ **Gruppe B**  
exkl. MWSt.

### LED-Ersatzlampe PAR-56 - 48Watt DMX (2.0)

|   |        |   |                       |
|---|--------|---|-----------------------|
|  | 445637 | <b>LUMIPLUS-2.0 LED-Lampe PAR-56 DMX</b> (Lumen 2.544)<br>12 V AC, max. 48 Watt, Lichtwinkel 100°, Schutzklasse 3 IPX8, mit Überhitzungsschutz.   | 600,30                |
|   | 452140 | <b>MINI-Scheinwerfer DMX, Blende ABS weiß</b> (Lumen 186)<br>ohne Nische, 10 m Kabel  | 225,30                |
|   | 452141 | <b>detto jedoch, Blende Edelstahl</b> (Lumen 186)   | 243,00                |
|   | 043138 | <b>Nische zu 452140/452141</b>  | <b>Gruppe A</b> 65,10 |
|   | 452142 | <b>Steuergerät für DMX-MINI- und MIDI-Scheinwerfer</b><br><b>Trafo ist im Gerät integriert!</b> (max. 9 Lampen 24 V)  | 588,40                |
|   | 441107 | <b>Modulator zu Astral DMX LED-Lampen</b><br><b>Ist zur DMX Ansteuerung zwingend erforderlich!</b><br><b>Je Modulator ist 1 Trafo notwendig!</b><br><b>Je Modulator können Scheinwerfer bis max. 900W angesteuert werden!</b> | 461,30                |
|   | 441329 | <b>DMX-Controller zu Astral DMX LED-Lampen</b>  | 896,90                |

### Ansteuerung für RGB-Scheinwerfer mit DMX

- Steuerung der LumiPlus (RGB) Scheinwerfer mittels DMX Touch Screen, Computer oder einer anderen DMX fähigen Steuerung.
- Die LumiPlus DMX Leuchtmittel verwenden den DMX Standard Code, können also mit jeder DMX fähigen Steuerung kombiniert werden. Der Anschluss erfolgt von der DMX Steuerung über den jeweiligen LumiPlus Modulator, zum Transformator und dann zu den einzelnen Leuchtmittel.
- Je nach DMX Steuerung kann aus bis zu 16 Millionen Farbstufen der gewünschte Farbton gewählt werden.
- Es sind die Angaben des jeweiligen Modulators im Bezug auf die maximal anschließbare Anzahl an Leuchtmitteln zu berücksichtigen.
- Eine DMX Installation muss durch einen Fachmann erfolgen. Hilfestellungen zur Programmierung bzw. dem Anschluss an DMX Steuerungen können nicht gegeben werden.

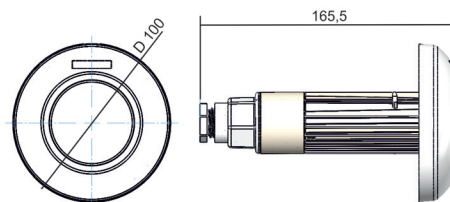


## ASTRAL LED - SCHEINWERFER LUMIPLUS 3.13 - 1 1/2" passend für Mauerdurchführung Astral 449832



459975 **Mini Scheinwerfer DMX mit Blende D 100mm ABS weiß, 24V** (Lumen 186)  202,00  
Mit Kontermutter 1 1/2" 4Watt 2,5m Kabel (2x1mm<sup>2</sup>)

459976 **detto jedoch mit Blende ABS Edelstahloptik**  230,40



465286 **Übergangsfitting DA50/Kabelverschraubung** 15,60

438805 **Mauerdurchführung für Polyesterbecken 2" A.G. x 1 1/2" I.G.** 12,20



UNTERWASSERSCHINWERFER - TYP ASTRAL KS



Zubehör und Ersatzteile zu Scheinwerfer 300W alt (043100)

|  |   |
|--|---|
|  | <p>043106 <b>Einbaunische Folienbecken</b>, mit Flansch und Schrauben, ohne Kabelschuttschlauch, Einbautiefe 122 mm (17805) 69,40</p> |
|  | <p>043104A <b>Blende anthrazit aus KS</b>, zum Nachrüsten für Scheinwerfer 043100 und 043106 (nicht für LED-Scheinwerfer) 27,20</p>   |
|  | <p>4073871 <b>Ersatzblende VA, für Scheinwerfer</b> <b>Gruppe B</b> 29,90</p>   |
|  | <p>043103 <b>Flansch und Schrauben</b>, ohne Dichtung (4403012411) 42,70</p>  |
|  | <p>043103A <b>detto, jedoch Farbe anthrazith</b> 42,70</p>  |
|  | <p>01115 <b>Flansch inkl. Schrauben und Dichtung, Gbz10</b> <b>Gruppe B</b> 208,10</p>  |
|  | <p>043133 <b>Ersatzdichtungen</b> für Flansch 043103 (4403011010) 2 Stk. 25,70</p>  |
|  | <p>0431126 <b>Doppellippendichtung</b>, für Stahlmantelbecken (14517-0500) 23,80</p>  |
|  | <p>042853 <b>Kabelschuttschlauch ca. 1 m, 3/4", PG 16</b> (28138) <b>Gruppe B</b> 3,90</p>  |
|  | <p>0428521 <b>Kabelschuttschlauch NW29, 25 m Rolle</b> (364030) <b>Gruppe B</b> 276,60</p>  |
|  | <p>043131 <b>Tülle M25, für Nische 043106, NW19</b> 7,80</p>  |
|  | <p>06063 <b>Kabelschuttschlauch, NW19, VE = 25 lfm</b> (0317620026) per lfm 8,50</p>  |
|  | <p>043104 <b>Blenden Set KS weiß</b> (4403010302) 19,60</p>   |
|  | <p>043107 <b>O-Ring für Scheinwerfer</b> (4403010304) 13,20</p>   |
|  | <p>043126 <b>Befestigungsclipsatz für 043100</b> (4403010306) 6,70</p>  |
|  | <p>043114 <b>Kappe für Lampe</b> (4403010305) 29,60</p>   |
|  | <p>042862 <b>PG-Dichtung zu LED-Kabel,</b> (37159-001) 3,20</p>   |
|  | <p>043108 <b>Würgenippelsatz</b>, (Verschr. u. Gummi) DA 22/DI 12 (4403010312) inkl. Muffe 3,40</p>                                   |
|  | <p>043129 <b>Anschlusszubehör für 043100</b> (4403010307) inkl. Dichtung, Klammer und Keil 34,20</p>                                  |
|  | <p>043132 <b>Stopfen für Einbaunische</b>, zu 043106 (4403010313) inkl. Muffe 4,40</p>  |
|  | <p>042863 <b>Zwiebelringdichtung</b>, zur Abdichtung von Kabeln, variabler Querschnitt von Ø 7,5/9,5/12/14,5 mm (01320438) 2,80</p>   |
|  | <p>04598133 <b>Quetschverschraubungset</b> (4403010801) 4 Dichtung und Pressring 9,70</p>   |



## TRANSFORMATOREN ELTRA IP65 FÜR SCHWIMMBAD-SCHEINWERFER



Einphasen-Sicherheitstransformatoren für Schwimmbadleuchten nach VDE 0551, in Giesharzvollverguss IP 65, getrennte Wicklungen, mit Primärsicherung und Temperaturbegrenzer, Anschlusskasten mit PG-Verschraubungen, alle Trafos mit dem GS-Prüfzeichen EC 97207.



|        |                     |                   |              |                     |                  |        |
|--------|---------------------|-------------------|--------------|---------------------|------------------|--------|
| 12118E | <b>Trafo 50 VA</b>  | f. 1 Scheinwerfer | 50 Watt      | Anschluss 12V       | Sicherung 0,5A T | 113,20 |
| 12118C | <b>Trafo 50 VA</b>  | f. 1 Scheinwerfer | 50 Watt      | Anschluss 11/12/13V | Sicherung 0,5A T | 124,70 |
| 12119E | <b>Trafo 100 VA</b> | f. 2 Scheinwerfer | 2x50 Watt    | Anschluss 12V       | Sicherung 1,0A T | 132,20 |
| 12119C | <b>Trafo 100 VA</b> | f. 2 Scheinwerfer | 2x50 Watt    | Anschluss 11/12/13V | Sicherung 1,0A T | 145,50 |
| 12119L | <b>Trafo 100 VA</b> | f. 1 Scheinwerfer | max.100 Watt | Anschluss 12V       | Sicherung 1,0A T | 130,80 |



|        |                     |                   |            |                     |                  |        |
|--------|---------------------|-------------------|------------|---------------------|------------------|--------|
| 12426E | <b>Trafo 150 VA</b> | f. 2 Scheinwerfer | 2x75 Watt  | Anschluss 12V       | Sicherung 1,6A T | 169,60 |
| 12426C | <b>Trafo 150 VA</b> | f. 2 Scheinwerfer | 2x75 Watt  | Anschluss 11/12/13V | Sicherung 1,6A T | 186,30 |
| 01420E | <b>Trafo 200 VA</b> | f. 2 Scheinwerfer | 2x100 Watt | Anschluss 12V       | Sicherung 1,6A T | 194,40 |



|        |                     |                   |            |               |                   |        |
|--------|---------------------|-------------------|------------|---------------|-------------------|--------|
| 01424C | <b>Trafo 260 VA</b> | f. 2 Scheinwerfer | 2x130 Watt | Anschluss 12V | Sicherung 3,15A T | 194,40 |
| 01421C | <b>Trafo 300 VA</b> | f. 1 Scheinwerfer | 300 Watt   | Anschluss 12V | Sicherung 3,15A T | 204,90 |
| 01422C | <b>Trafo 600 VA</b> | f. 2 Scheinwerfer | 2x300 Watt | Anschluss 12V | Sicherung 6,3A T  | 272,10 |
| 01423C | <b>Trafo 900 VA</b> | f. 3 Scheinwerfer | 3x300 Watt | Anschluss 12V | Sicherung 10,0A T | 417,10 |

|        |                     |                   |            |                     |                   |        |
|--------|---------------------|-------------------|------------|---------------------|-------------------|--------|
| 01421E | <b>Trafo 300 VA</b> | f. 1 Scheinwerfer | 300 Watt   | Anschluss 11/12/13V | Sicherung 3,15A T | 227,30 |
| 01422E | <b>Trafo 600 VA</b> | f. 2 Scheinwerfer | 2x300 Watt | Anschluss 11/12/13V | Sicherung 6,3A T  | 293,90 |
| 01423E | <b>Trafo 900 VA</b> | f. 3 Scheinwerfer | 3x300 Watt | Anschluss 11/12/13V | Sicherung 10,0A T | 439,80 |



|       |   |      |
|-------|---|------|
| 01427 | <b>Sicherungshalter für alle ELTRA-Trafos</b> | 7,00 |
|-------|---|------|



**ACHTUNG: DER ANSCHLUSS DARF NUR VON EINEM KONZESSIONIERTEN ELEKTRIKER VORGENOMMEN WERDEN !!!**

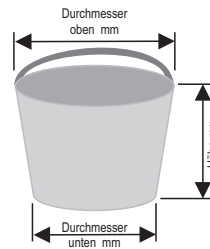


## ÜBERSICHT SKIMMER-WEHRE

| Artikel. Nr.       | Beschreibung      | Länge außen mm | Breite außen mm |
|--------------------|-------------------|----------------|-----------------|
| 01503 für Lahme    | 01125/01126       | 196            | 143             |
| 015031 für Lahme   | 01128/01129       | 194            | 140             |
| 01504 für Lahme    | 01100/01101       | 281            | 130             |
| 042782             | 04277             | 180            | 100             |
| 042803             | 04280             | 220            | 137             |
| 043045 für Astral  | 04304             | 145            | 120             |
| 043079 für Astral  |                   | 195            | 133             |
| 043065 für Astral  | 04307/04305/04306 | 192            | 123             |
| 06026 für MTS      | 06005             | 205            | 115             |
| 24250 für FAS      |                   | 147            | 120             |
| 06312 für MTS      | 06010/06011       | 238            | 160             |
| 24235 für OWM      |                   | 188            | 156             |
| 39188 für Olympic  | 39165             | 142            | 117             |
| 082800 für Peraqua | 08270             | 205            | 140             |
| 015030 für Lahme   | 1125/26           | 196            | 140             |
| 438382 für Astral  | Nuevo             | 205            | 138             |
| 0428018 für Astral | Slimskimmer       | 341            | 135             |

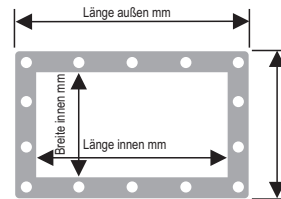


## ÜBERSICHT SKIMMER-KÖRBE



| Artikel. Nr. | Beschreibung | Durchmesser oben mm | Durchmesser unten mm | Höhe mm |     |
|--------------|--------------|---------------------|----------------------|---------|-----|
| 043066       | für Astral   | 04305/07            | 203                  | 150     | 123 |
| 01505        | für Lahme    | 01125/01126         | 170                  | 100     | 105 |
| 042804       | für Astral   | 04280               | 151                  | 143     | 82  |
| 043046       | für Astral   | 04304               | 163                  | 110     | 55  |
| 043066       | für Astral   | 04306/05/07         | 205                  | 151     | 122 |
| 39240        | für MTH      | 39100               | 184                  | 158     | 85  |
| 24238        | für Certikin | SP-104              | 204                  | 130     | 156 |
| 39186        | für Olympic  | 39165/39166         | 156                  | 105     | 70  |
| 0430661      | für Astral   |                     | 190                  | 142     | 100 |
| 082801       | für Peraqua  |                     | 199                  | 125     | 120 |
| 242342       | für OWM      |                     | 200                  | 130     | 160 |
| 24248        | für FAS      |                     | 168                  | 104     | 100 |
| 015051       | für Lahme    | 01128/01129         | 193/110              | 121/87  | 65  |
| 01506        | für Lahme    | 01100/01101         | 280/130              | 170/70  | 25  |

## ÜBERSICHT SKIMMER-FLANSCH



| Artikel. Nr. | Beschreibung | Länge außen mm | Breite außen mm | Länge innen mm | Breite innen mm | Löcher | Blende | Dichtung | Schrauben |   |
|--------------|--------------|----------------|-----------------|----------------|-----------------|--------|--------|----------|-----------|---|
| 043042       | für Astral   | 04304          | 215             | 205            | 145             | 135    | 10     | +        | -         | + |
| 043062       | für Astral   | 04305/04306    | 297             | 228            | 210             | 145    | 16     |          |           |   |
| 043072       | für Astral   | 04307/04308    | 450             | 235            | 371             | 155    | 18     | +        | -         | - |
| 043074       | für Astral   | 04305/04306    | 295             | 227            | 211             | 145    | 16     | +        | -         | + |
| 082805       | für Peraqua  | 08270          | 248             | 198            | 210             | 158    | 12     | -        | -         | - |
| 39182        | für Olympic  | 39165          | 212             | 206            | 152             | 142    | 10     | -        | -         | - |
| 39183        | für Olympic  | 39166          | 355             | 198            | 293             | 122    | 18     | -        | -         | - |
| 06015        | für MTS      | 06010/06011    | 290             | 190            | 240             | 140    | 10     | -        | +         | + |
| 06316        | für MTS      | 06010/06011    | 293             | 192            | 240             | 140    | 10     | -        | -         | - |
| 06028        | für MTS      | 06005          | 202             | 192            | 148             | 143    | 10     | -        | -         | - |
| 01128E       | für Lahme    |                | 500             | 130            | 459             | 85     | 18     | -        | +         | + |
| 242354       | für OWM      |                | 262             | 218            | 218             | 173    | 18     | +        | +         | + |
| 4561763      | für Astral   | KS             | 557             | 143            | 500             | 85     | 16     | -        | -         | + |
| 042781       | für Astral   | VA             | 247             | 197            | 197             | 143    | 8      | -        | +         | + |
| 0428019      | für Astral   | VA             | 546             | 131            | 500             | 85     | 16     | -        | -         | + |
| 0428020      | für Astral   | VA             | 696             | 131            | 649             | 85     | 20     | -        | -         | - |

## ÜBERSICHT SKIMMER-DECKEL

| Artikel. Nr. | Beschreibung | Deckelform   | Maße in mm  |           |
|--------------|--------------|--|-------------|-----------|
| 06310        | für MTS      | E1030041   | quadratisch | 213 x 213 |
| 01500        | für Lahme    | 01162 NiSi (1620120)                                   | rechteckig  | 182 x 132 |
| 01502        | für Lahme    | 01125/01126 V4A (1250020)                              | quadratisch | 181 x 181 |
| 0428015      | für Astral   | 0428010 Slim500 V4A (56316-0200)                       | rechteckig  | 200 x 380 |
| 042807       | für Astral   | 04280, 416694, 042799, 04269                           | rechteckig  | 184 x 358 |
| 39187        | für Olympic  | Maxi, Mini   | rund        | 197       |
| 24234        | für OWM      | (A-5250-520-W), (615250-520-W)                         | quadratisch | 240 x 240 |
| 082804       | für Peraqua  | Ocean (170588)   | rund        | 218       |
| 043048       | für Astral   | Typ Mini (4402011504)                                  | rund        | 215       |
| 043068       | für Astral   | Typ Standard, Grande (4402010509) mit Klipsbefestigung | rund        | 241       |



## ÜBERSICHT SKIMMER-SAUGPLATTEN

| Artikel. Nr.       | Durchmesser mm | Länge außen mm | Breite außen mm |
|--------------------|----------------|----------------|-----------------|
| 01138 für Lahme    | 165            | 49             | 38              |
| 043047 für Astral  | 180            | 33/56          | 32/38           |
| 043067 für Astral  | 205            | 65             | 43 (innen)      |
| 39306 für Olympic  | 171            | 20/40          | 32/38           |
| 39304 für Olympic  | 171            | 25             | 32              |
| 39168 für Olympic  | 179            | 35/57          | 32/38           |
| 06019 für MTS      | 198            | 35             | 45 (innen)      |
| 082803 für Peraqua | 201            | 25/50          | 32/38           |
| 24251              | 167            |                |                 |
| 242344             | 195            |                |                 |

## ÜBERSICHT EINLAUFDÜSEN - FLANSCH

| Artikel. Nr. | Hersteller/Beschreibung                             | Werkstoff | Aussendurchmesser mm | Innendurchmesser mm | Lochkreis | Anzahl der Löcher | Dichtung | Schrauben |
|--------------|---|-----------|----------------------|---------------------|-----------|-------------------|----------|-----------|
| 01330/01330E | Lahme für Mauerdurchführung                         | GbZ10     | 91,5                 | M45 (metrisch)      | 78        | 6                 | +        | +         |
| 0133610      | Lahme für Mauerdurchführung                         | GbZ10     | 93                   | 64                  | 78        | 6                 | +        | +         |
| 01336E       | Lahme für 01303E/01312E                             | VA        | 93                   | 64                  | 78        | 6                 | +        | +         |
| 0188810      | Lahme für 01886/0188610/01896/0189610/01887/0188710 | GbZ10     | 127                  | 63                  | 78        | 6 + 2 Blende      | +        | +         |
| 042792       | Astral für 04279 für Bodendüse KS                   | VA        | 123                  | 85                  | 100       | 6                 | +        | +         |
| 04289        | Astral für 04290 Mauerdurchführung                  | VA        | 85                   | 41                  | 70        | 6                 | +        | +         |
| 0431610      | Astral für 04316 für Bodendüse KS                   | KS        | 165                  | 115                 | 130       | 6                 | +        | +         |
| 046300       | Astral für 0423/043230/293742                       | KS        | 116                  | 6/4" I.G.           | 72        | 6                 | +        | +         |
| 06102        | MTS für Mauerdurchführung                           | KS        | 107                  | 72                  | 83        | 6                 | +        | +         |
| 06102GR      | MTS für Mauerdurchführung                           | KS        | 107                  | 72                  | 83        | 6                 | +        | +         |
| 06102SW      | MTS für Mauerdurchführung                           | KS        | 107                  | 72                  | 83        | 6                 | +        | +         |
| 4321152      | Astral für 432115/432385                            | KS        | 90                   | 50                  | 65        | 4                 | +        | +         |
| 449756       | Astral für Mauerdurchf. 449832/449757               | KS        | 93                   | 55                  | 78        | 6                 | +        | +         |
| 449760       | Astral für Mauerdurchf. 449761/449762               | VA        | 93                   | 55                  | 78        | 6                 | +        | +         |

## ÜBERSICHT BODENABLÄUFE - FLANSCH

| Artikel. Nr. | Hersteller/Beschreibung                | Werkstoff | Aussendurchmesser mm | Innendurchmesser mm | Lochkreis | Anzahl der Löcher | Dichtung | Schrauben |
|--------------|--|-----------|----------------------|---------------------|-----------|-------------------|----------|-----------|
| 0120310      | Lahme für 01840/0184010/01841/018410   | GbZ10     | 113                  | 80                  | 92,5      | 6 + 2 Deckel      | +        | +         |
| 01203E       | Lahme für 01843/01845                  | VA        | 113                  | 80                  | 92,5      | 6 + 2 Deckel      | +        | +         |
| 01528        | Lahme für 01181/01182                  | RG5       | 128                  | 78,5                | 92,5      | 6 + 2 Deckel      | +        | +         |
| 01529E       | Lahme für 0118110E                     | VA        | 130                  | 72                  | 92,5      | 6                 | +        | +         |
| 042743       | Astral für 04274                       | VA        | 238                  | 193                 | 215       | 8 + 2 Deckel      | +        | +         |
| 042761       | Astral für 04276/042760                | VA        | 120                  | 85                  | 101       | 6 + 2 Deckel      | +        | +         |
| 04288        | Astral für 04287                       | VA        | 123                  | 80                  | 101       | 6                 | +        | +         |
| 043078       | Astral für 043099 Flansch alleine      | KS        | 230                  | 168                 | 188       | 12                | +        | +         |
| 0430781      | Astral für 043099 komplett mit Deckel  | KS        | 230                  | 168                 | 188       | 12                | +        | +         |
| 0430781A     | Astral für 043099A komplett mit Deckel | KS        | 230                  | 168                 | 188       | 12                | +        | +         |
| 043078A      | Astral für 043099 Flansch alleine      | KS        | 230                  | 168                 | 188       | 12                | +        | +         |
| 043082       | Astral für 043083/434749               | KS        | 136                  | 95                  | 115       | 8                 | -        | -         |
| 043082A      | Astral für 043083A/434749A             | KS        | 136                  | 95                  | 115       | 8                 | -        | -         |
| 06351        | MTS für alle Bodenabläufe              | KS        | 155                  | 100                 | 125       | 8                 | -        | -         |
| 4078801      | Astral für 407880 KS                   | KS        | 255                  | 170                 | 197       | 10                | +        | +         |
| 4224181      | Astral für 422418 quadratisch          | VA        | 320                  | 263                 | 292       | 12                | -        | +         |