

Vorteile und Eigenschaften eines Salzwasserpool's

Wenn du dich für ein Salzwasserpool oder einer Salzanlage aus dem Hause KWAD entscheidest, ist endlich Schluss mit dem Chlorgeruch auf der Haut, sowie ein deutlich geringere Chlorgeruch des Wassers.

Das ins Poolwasser beizumengende KWAD Meersalz ist ein reines Naturprodukt ohne chemische Behandlung und hat desinfizierende Eigenschaften, somit erhalten Sie weiches und klares Wasser in Ihrem Pool. Das Salzwasser hilft sogar bei der Wundheilung und bei unreiner Haut.

Salz ist auf die Badesaison deutlich günstiger als flüssiges Chlor und es wird auch bei der Elektrolyse nicht verbraucht, daher muss man maximal am Ende der Badesaison durch diverse Wasserverluste wie: Rückspülen, Verdunstung durch Sonne und Wind, spielende & planschende Kinder, einen kleinen Anteil an KWAD Meersalz nachfüllen. Als idealen Salzwert im Pool geben wir 4kg Salz pro 1.000 Liter Poolwasser bei unseren KWAD Salzanlagen an. Aber keine Sorge, den im Salzwasserpool liegt die Salzkonzentration bei ~0,4%, im Meer dagegen bei ~3,5%. Daher ist das beigemengte Salz fast nicht merkbar.

Wichtig: Prüfe vor Anschaffung einer Salzanlage, ob dein Pool, deine Einbauteile und Einstiege, sowie deine bestehende Technik für Salzwasser geeignet sind. Eines gleich vorweg, Stahlmantelbecken, Edelstahlbecken, Bronze- und Edelstahlteile (ohne erhöhter Güte) sind nicht für Salzanlagen geeignet.

Bei der Verwendung einer Edelstahlleiter sollte immer eine Zinkplatte zusätzlich bei der Leiter montiert und verwendet werden.

Da es auch in der Saison zu Wartungsarbeiten an der Salzanlage kommen kann, empfehlen wir immer die Anlage mit einem Bypass einzubauen. Wollen Sie Ihre Salzanlage mittels Redoxmessung geregelt haben, so verwenden Sie unsere AQUA RX-Salt Observation, auch in Verbindung einer Poolüberdachung sehr empfehlenswert!

Bauen Sie Ihre Dosieranlage in ein Bypass System ein um Wartungsarbeiten auch während des Betriebes durchzuführen!



Bedienungsanleitungen für SMART und WIFI finden Sie im Downloadbereich:

www.cf-group.at



Salt Control +

Salzelektrolysegerät für die private Schwimmbadpflege. Durch den Einsatz der Salt Control und gleichzeitiger Beimengung von KWAD-Meersalz wird ein elektrochemischer Vorgang in Gang gesetzt, welcher eine natürliche und effektive Desinfektion des Schwimmbadwassers bewirkt. Transparente Zelle mit Aufnahmeverschraubungen für Durchfluss-Paddelschalter sowie Einimpfung pH flüssig. Leistungssteuerung in 5 Stufen 20–100 %, Boost-Modus und Abdeckungs-Modus für Pools mit Schwimmbadüberdachungen. Automatische Zellenreinigung durch Polaritätsumkehr. Alarmfunktion mit angeschlossenem Durchfluss-Paddelschalter.

Salt Control 30 bis Poolgröße 34 m ³	K: 78045	1.199,-	Durchfluss-Paddelschalter	K: 89672	129,-
Salt Control 60 bis Poolgröße 61 m ³	K: 78047	1.379,-	Zellengehäuse komplett	K: 78053	249, ⁹⁰
Salt Control 90 bis Poolgröße 95 m ³	K: 78049	1.599,-			

TECHNISCHE DETAILS

	Salt Control 30 m ³	Salt Control 60 m ³	Salt Control 90 m ³
Max. Poolgröße	34 m ³	61 m ³	95 m ³
Schutzklasse	IP 55	IP 55	IP 55
Gewicht	ca. 4,2 kg	ca. 4,2 kg	ca. 4,2 kg
Wassertemperatur	ideal 15–30° C	ideal 15–30° C	ideal 15–30° C
Höhere Temperatur	-20 %/m ³	-20 %/m ³	-20 %/m ³
Abmessungen	21,5 x 15,5 x 30 cm	21,5 x 15,5 x 30 cm	21,5 x 15,5 x 30 cm
Max. Druck	6 bar	6 bar	6 bar
Elektrischer Anschluss	220/240 V, 50–60 Hz	220/240 V, 50–60 Hz	220/240 V, 50–60 Hz
Stromaufnahme	3,9 A	4,3 A	7,7 A
Leistung	80 W	90 W	120 W
Chlorproduktion	10 g/h	15 g/h	20 g/h
Durchfluss Paddelschalter	nicht im Lieferumfang enthalten		



AQUA RX-SALT OBSERVATION

Die vollautomatische Mess- und Regelstation AQUA RX- SALT OBSERVATION misst und Regelt den Redox-Wert Ihres Pools und steuert somit Ihre Salzanlage. Ist der Redox Wert im Idealbereich oder zu hoch, so schaltet die AQUA RX SALT OBSERVATION Ihre Salzanlage aus, sinkt der Redox Wert in Ihrem Pool so wird Ihre Salzanlage wieder automatisch eingeschaltet. Ideal auch für Poolabdeckungen jeglicher Art.

Wir empfehlen bei Schwimmbadüberdachungen in Verbindung mit Salzanlagen die Verwendung dieser Anlage. Bestens geeignet für die KWAD Salzanlagen der Type VivaSalt & SaltControl+

TECHNISCHE DETAILS

- Echtzeitanzeige des Messwerts (RX)
- IP55
- Power 230V / 50-60 Hz
- Alarm- und Status-LED
- Farbe: Blau

ZUBEHÖR INKLUDIERT

- 1 Stk. Gold RX-Sonde
- 1 Stk. Anschlussklemme
- 1 Stk. Messzellenaufnehmer
- 1 Stk. Pufferlösung – 468 mV
- 1 Stk. Stecker (2P+T 16 A)

AQUA RX – SALT OBSERVATION

K: 78051

490.-



MEERSALZ PREMIUM 25 kg

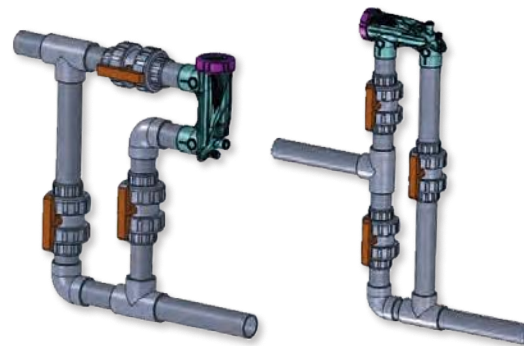
Unser Produkt wird traditionell handgeerntet aus natürlichen Rohstoffen und zeichnet sich durch höchste Löslichkeit, Sauberkeit, feine Körnung sowie einen hohen Mineralgehalt aus.

per Sack

K: 07820 | C: 22593

17.⁹⁹

VERROHRUNGSBEISPIEL SALT CONTROL+



Wir empfehlen bei Dosieranlagen immer ein Bypass System zu verwenden, somit können Sie die Durchflussgeschwindigkeit ideal wählen und bei Wartungsarbeiten kann die Filteranlage trotzdem ungestört arbeiten.

Zubehör

EMPFEHLUNG

DIGITALER SALZWERTMESSER

Misst den Salzgehalt in Ihrem Poolwasser und zeigt es dann am Display an. Messbereich von 0,00 – 19,99 ppt. Im Lieferumfang ist eine kompakte Tragetasche, eine Pufferlösung 6,44 ppt, Schraubendreher zum Kalibrieren, 4 Batterien sowie der digitale Salzwertmesser enthalten.

per Stück

K: 07620

49.⁹⁰



EMPFEHLUNG

SALZ TESTSTREIFEN

20 Stk. Teststreifen, zum Messen für den idealen Salzgehalt im Pool.

per Packung

K: 07605 | C: 31504604

12.⁹⁹



EMPFEHLUNG

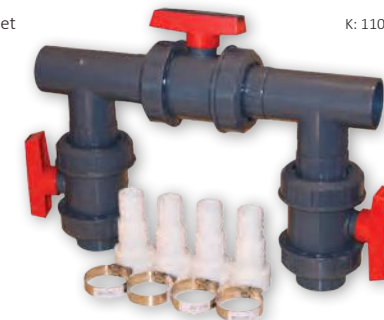
BYPASS-SET

Das KWAD BYPASS-SET wird in der Düsenleitung eingebaut, damit der Übergang zur Dosieranlage gegeben ist.

per Set

K: 11066

89.⁹⁰



Vorteile und Eigenschaften RX- und pH-Dosieranlagen

Die **Chlordosieranlage** (Redox oder RX Dosieranlage) misst den Redoxwert in Ihrem Pool und ist bis heute noch die weitverbreitetste Variante, um Ihr Poolwasser aufzubereiten. Das beigemengte flüssige Chlor hilft, dass Ihr Poolwasser desinfiziert und entkeimt wird.

Der durchschnittliche Gehalt an „freiem“ Chlor liegt bei privaten Schwimmbecken zwischen 0,5 und 1,0 mg pro Liter, bei höheren Temperaturen bzw. bei hohem Badebetrieb sollte der Gehalt auf 0,7 bis 1,2 angehoben werden. Dies messen Sie am besten zusätzlich manuell mit herkömmlichen Chlortestern.

Die **pH-Dosieranlage** dient dazu um den pH-Wert Ihres Pools immer im idealen Bereich (zwischen 7,0 – 7,4) zu halten, denn nur dann ist ein unbeschwertes Poolvergnügen garantiert.

Damit es nicht so weit kommt, sollte der pH-Wert regelmäßig mit Pooltestern kontrolliert werden und im Bedarfsfall mit pH Minus oder pH Plus händisch mit Granulat abgesenkt bzw. angehoben werden.

Niedriger pH-Wert: Der häufigste Grund für einen niedrigen pH-Wert im Pool ist Regenwasser oder Fremdpartikel. Verschiedene Fremdpartikel im Poolwasser können auch die Ursache für einen niedrigen pH-Wert sein. Fremdpartikel können durch Menschen, Tiere oder andere äußere Einflüsse wie Unwetter ins Wasser gelangen.

Hoher pH-Wert: Je wärmer das Wasser ist und je mehr es verwirbelt wird, desto mehr Wasserstoffionen gibt das Wasser ab. Je weniger Wasserstoffionen im Wasser sind, desto basischer ist das Wasser, verstärkt wird dieser Effekt durch die hohe Temperatur des Wassers. Die Folge: Der pH-Wert steigt weiter ständig an. Es kommt zu milchiger Trübung des Wassers sowie zur Algenbildung. Außerdem können Augen- und Hautreizungen auftreten.

Ist der pH-Wert im Pool zu hoch, liegt er oberhalb des optimalen Bereichs von bis zu 7,4. Dies kann beim Baden zu Reizungen der Augen und Irritationen oder Brennen der Haut führen.



Bedienungsanleitungen für SMART und WIFI
finden Sie im Downloadbereich:
www.cf-group.at

AQUA RX-CONTROL STD

Einfache peristaltische Chlor-Dosierpumpe für alle Pools bis 80 m³ Wasserinhalt. Integrierte Steuereinheit zum Messen und Regeln des Chlor-Wertes. Die Aqua RX-Control STD zeichnet sich durch ihr hervorragendes Preis-Leistungsverhältnis aus. Durch die im Lieferumfang enthaltene Chlor-Sonde mit Glasauge erhalten Sie exakte Redox-Werte. LED-Anzeige, Alarmfunktion, exakte Sollwerteneinstellung, 3 l Pumpenleistung.

Inkludiertes Zubehör: Impfventil, Chlor-Sonde, Fußventil, Ansaugschlauch, Förderschlauch, Wandhalterung, 2 x Anbauschellen und Pufferlösung.

AQUA RX-CONTROL STD	K: 78030	449.-
---------------------	----------	-------

ERSATZTEILE AQUA RX-CONTROL STD:

RX-Ersatzsonde Chlor	K: 78018	179.-
Quetschschlauch für pH-RX	K: 78046	19. ⁹⁰
Pufferlösung Redox 468mV AQUA RX	K: 07390	18. ⁹⁰
1 m Saugschlauch PVC für AQUA RX	K: 78003	8. ⁹⁰
1 m Förderschlauch PE für AQUA RX	K: 78001	5. ⁹⁹
Fußventil- Saugventil für AQUA RX	K: 78016	29. ⁹⁹
Einimpfventil für AQUA RX	K: 78005	29. ⁹⁹
Sondenhalter für AQUA RX	K: 78007	29. ⁹⁹
Anbohrschelle 50 mm x 1/2"	K: 78011	27. ⁹⁰



Inkl. Installationskit



Inkl. Installationskit



WIFI RX CONNECT

Die WIFI RX Connect ist eine peristaltische Dosierpumpe für alle Pools bis 80 m³ mit integrierter Steuereinheit und WIFI-Schnittstelle zum Messen und Regeln des Chlor- RX-Wertes. Sie verfügt über eine WIFI-Schnittstelle, über welche die Kombination der mitgelieferten App die Anzeige von Echtzeitwerten, Alarmmeldungen, Sollwerten, das Datum der letzten Kalibrierung sowie die grafische Darstellung der Messwerte über die Zeit am Mobiltelefon möglich ist.

Inkludiertes Zubehör: Impfventil, RX-Sonde, Fußventil, Ansaugschlauch, Förderschlauch, Wandhalterung, 2 x Anbauschellen und Pufferlösung.

WIFI RX-Connect	K: 78042	699.-
-----------------	----------	-------

ERSATZTEILE WIFI RX:

RX-Ersatzsonde Chlor	K: 78018	179.-	Fußventil- Saugventil	K: 78016	29. ⁹⁹
Quetschschlauch für WIFI pH-RX	K: 78050	19. ⁹⁰	Einimpfventil	K: 78005	29. ⁹⁹
Pufferlösung Redox 650mV	K: 73900	18. ⁹⁰	Sondenhalter	K: 78007	29. ⁹⁹
1m Förderschlauch PE	K: 78001	5. ⁹⁹	Anbohrschelle 50mm x 1/2"	K: 78011	27. ⁹⁰

AQUA PH-CONTROL STD

Einfache peristaltische pH-Dosierpumpe **für alle Pools bis 80 m³** Wasserinhalt. Integrierte Steuereinheit zum Messen und Regeln des pH-Wertes. Die Aqua pH-Control STD zeichnet sich durch ihr hervorragendes Preis-Leistungsverhältnis aus. Durch die im Lieferumfang enthaltene pH-Sonde mit Glasauge erhalten Sie exakte Ist-pH-Werte.

LED-Anzeige, Alarmfunktion, exakte Sollwerteneinstellung, 1,5 l Pumpenleistung.

Inkludiertes Zubehör: Impfventil, pH-Sonde, Fußventil, Ansaugschlauch, Förderschlauch, Wandhalterung, 2 x Anbauschellen und Pufferlösung 7,0.



Inkl. Installationskit

per Stück K: 78031 449,-

ERSATZTEILE



ERSATZTEILE AQUA PH:

pH-Ersatzsonde	K: 78012	179,-
Quetschschlauch für AQUA ph-RX	K: 78046	19. ⁹⁰
Pufferlösung pH-7 für AQUA ph	K: 78010	18. ⁹⁰
1 m Saugschlauch PVC für AQUA ph	K: 78003	8. ⁹⁰
1 m Förderschlauch PE für AQUA ph	K: 78001	5. ⁹⁹
Fußventil- Saugventil für AQUA ph	K: 78016	29. ⁹⁹
Einimpfventil für xAQUA ph	K: 78005	29. ⁹⁹
Sondenhalter für AQUA ph	K: 78007	29. ⁹⁹
Anbohrschelle 50 mm x 1/2"	K: 78011	27. ⁹⁰

ERSATZTEILE WIFI PH:

pH-Ersatzsonde	K: 78012	179,-
Quetschschlauch für WIFI pH	K: 78050	19. ⁹⁰
Pufferlösung pH-7 für WIFI pH	K: 78010	18. ⁹⁰
1 m Förderschlauch PE	K: 78001	5. ⁹⁹
Fußventil- Saugventil	K: 78016	29. ⁹⁹
Einimpfventil für WIFI	K: 78005	29. ⁹⁹
Sondenhalter für WIFI	K: 78007	29. ⁹⁹
Anbohrschelle 50 mm x 1/2"	K: 78011	27. ⁹⁰

Zubehör

EMPFEHLUNG

POOL BOY 2.0

Mit dem POOL BOY 2.0 eine Wasserprobe entnehmen, eine Tablette für die gewünschte Messung zugeben, Lichtschutzkappe aufsetzen, die jeweilige Taste drücken und innerhalb weniger Sekunden wird Ihnen der gemessene Wert angezeigt. Mit den im Lieferumfang enthaltenen Testtabletten lassen sich die für den Poolbetrieb gängigsten Werte messen: Chlor (frei/gebunden/gesamt), pH, Alkalinität sowie Cyanursäure.

per Set K: 07618 179.⁹⁰



EMPFEHLUNG

pH-WERTMESSER

Misst den pH-Wert in Ihrem Poolwasser und zeigt es dann am Display an. Messbereich von 0,00 – 14,00 pH. Im Lieferumfang ist eine kompakte Tragetasche, 2x Pufferlösung pH4 und pH7, Schraubendreher zum Kalibrieren, 4 Batterien sowie der digitale pH- Wertmesser enthalten.

per Packung K: 07610s | C: 31504604 49.⁹⁰



EMPFEHLUNG

AQUACHECK - TRUATEST zur Ermittlung des PH- und Chlorwerts

Aquacheck/Starterset per Set K: 07630, C: 21959 119.-



EMPFEHLUNG

FLÜSSIGCHEMIE*

PH MINUS FLÜSSIG <15% Schwefelsäurekonzentrat per Gebinde, 22 kg K: 0810022C 34.⁹⁰

CHLOR FLÜSSIG, per Gebinde, 24 kg K: 07220 | C: 0586024 59.⁹⁰



*Biozidprodukte vorsichtig verwenden. Vor Gebrauch stets Etikett und Produktionsinformation lesen.



Inkl. Installationskit



WIFI PH CONNECT

Die WIFI ist eine peristaltische Dosierpumpe **für alle Pools bis 80 m³** mit integrierter Steuereinheit und WIFI-Schnittstelle zum Messen und Regeln des pH- oder RX-Wertes. Sie verfügt über eine WIFI-Schnittstelle, über welche die Kombination mit der mitgelieferten App die Anzeige von Echtzeitwerten, Alarmmeldungen, Sollwerten, das Datum der letzten Kalibrierung sowie die grafische Darstellung der Messwerte über die Zeit am Mobiltelefon möglich ist.

Inkludiertes Zubehör: Impfventil, pH-Sonde oder RX-Sonde, Fußventil, Ansaugschlauch, Förderschlauch, Wandhalterung, 2 x Anbauschellen und Pufferlösung.

WIFI pH-Connect K: 78040 699,-